



Principales

Gamme de produit	Modicon X80
Type de produit ou équipement	Module d'entrées numériques
Application spécifique du produit	Pour environnements sévères
Nombre d'entrées logiques	16
Type d'entrée logique	Isolé
Type d'entrée	Résistif
Tension d'entrée logique	24 V CC, entrée digitale: positif ou négatif 24 V CA
Courant d'entrée TOR	3 mA à 24 V CA 3,9 mA à 24 V CC

Complémentaires

Compatibilité de l'entrée numérique	Avec détecteurs de proximité à 2 fils/3 fils se conformer à CEI 60947-5-2 Avec détecteurs de proximité à 2 fils/3 fils CA se conformer à CEI 61131-2 Type 1
Fréquence du réseau	50/60 Hz
Limites de fréquence réseau	47...63 Hz
Alimentation du capteur	20...26 V CA à <60 °C 19 à 30 V CC
Etat actuel 1 garanti	>= 2 mA CA >= 2 mA CC
Etat actuel 0 garanti	<= 1 mA CA <= 0,5 mA CC
Impédance d'entrée	6 kOhm
Résistance d'isolement	> 10 MΩ 500 V CC
Puissance dissipée en W	3 W
Temps de réponse activation CA	15 ms
Temps de réponse désactivation CA	20 ms
Mise en parallèle des entrées	Non
Consommation électrique typique	76 mA à 3,3 V CC
Fiabilité MTBF	1125000 H
Type de protection	1 fusible externe par groupe de canaux 0,5 A à fusion rapide
Seuil de détection de tension	< 14 V CA/CC détecteur erreur > 18 V CA/CC détecteur OK
Etat LED	1 LED (vert) module en marche (RUN) 1 DEL par canal (vert) diagnostic du canal 1 LED (rouge) erreur module (ERR) 1 LED (rouge) module E/S
Poids du produit	0,115 kg

Le présent document comprend des descriptions générales et/ou des caractéristiques techniques générales sur la performance des produits auxquels il se réfère. Le présent document ne peut être utilisé pour déterminer l'aptitude ou la fiabilité de ces produits pour des applications utilisateur spécifiques et n'est pas destiné à se substituer à cette détermination. Il appartient à chaque utilisateur ou intégrateur de réaliser, sous sa propre responsabilité, l'analyse de risques complète et appropriée, d'évaluer et tester les produits dans le contexte de leur application ou utilisation spécifique. Ni la société Schneider Electric Industries SAS, ni aucune de ses filiales ou sociétés affiliées ne peut être tenue pour responsable de la mauvaise utilisation de l'information contenue dans le présent document.

Environnement

Degré de protection (IP)	IP20
Règlement Européen	2014/35/EU - directive basse tension 2014/30/EU - compatibilité électromagnétique
Caractéristique d'environnement	Résistant au gaz classe Gx Résistant au gaz classe 3C4 Résistant à la poussière classe 3S4 Résistant au sable classe 3S4 Résistant au sel niveau 2 Résistant à la croissance des moisissures classe 3B2 Résistant aux spores fongiques classe 3B2
Tenue diélectrique	1500 V CA à 50/60 Hz 1 minute, primaire/secondaire
Tenue aux vibrations	3 gn
Tenue aux chocs mécaniques	30 gn
Température ambiante de stockage	-40...85 °C
Température ambiante de fonctionnement	-25...70 °C
Humidité relative	5...95 % à 55 °C sans condensation
Traitement de protection	Vernis de tropicalisation
Altitude de fonctionnement	0...2000 m 2000...5000 m avec facteur de réduction

Emballage

Type d'emballage 1	PCE
Nb produits dans l'emballage 1	1
Hauteur de l'emballage 1	5,5 cm
Largeur de l'emballage 1	11,0 cm
Longueur de l'emballage 1	12,0 cm
Poids de l'emballage 1	154,0 g
Type d'emballage 2	S02
Nb produits dans l'emballage 2	15
Hauteur de l'emballage 2	15,0 cm
Largeur de l'emballage 2	30,0 cm
Longueur de l'emballage 2	40,0 cm
Poids de l'emballage 2	2,31 kg

Durabilité de l'offre

Statut environnemental de l'offre	Produit Green Premium
Régulation REACH	Déclaration REACH
Directive RoHS UE	Conformité pro-active (Produit en dehors du scope légal RoHS UE) Déclaration RoHS UE
Sans mercure	Oui
Régulation RoHS Chine	Déclaration RoHS Pour La Chine
Information sur les exemptions RoHS	Oui
Profil de circularité	Informations De Fin De Vie
DEEE	Sur le marché de l'Union Européenne, le produit doit être mis au rebut selon un protocole spécifique de collecte des déchets et ne jamais être jeté dans une poubelle d'ordures ménagères.

Garantie contractuelle

Garantie	18 mois
----------	---------

Modules montés dans des racks

Dimensions

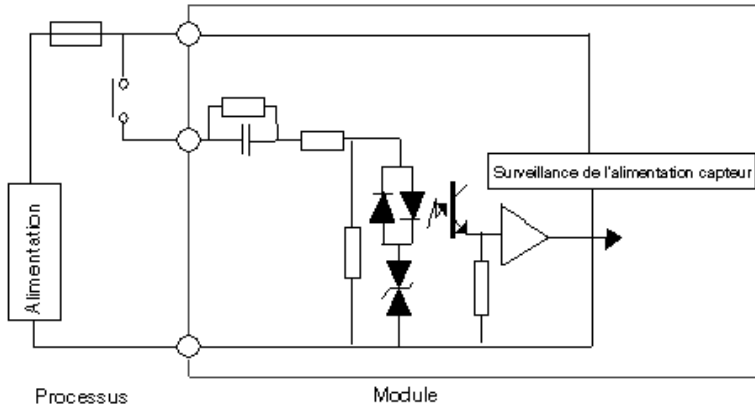


- (1) Avec bornier débrochable (cage à vis ou à ressort).
- (2) Avec connecteur FCN.
- (3) Sur rail AM1 ED : 35 mm de large, 15 mm de profondeur. Possible uniquement avec rack BMXXBP0400/0400H/0600/0600H/0800/0800H.

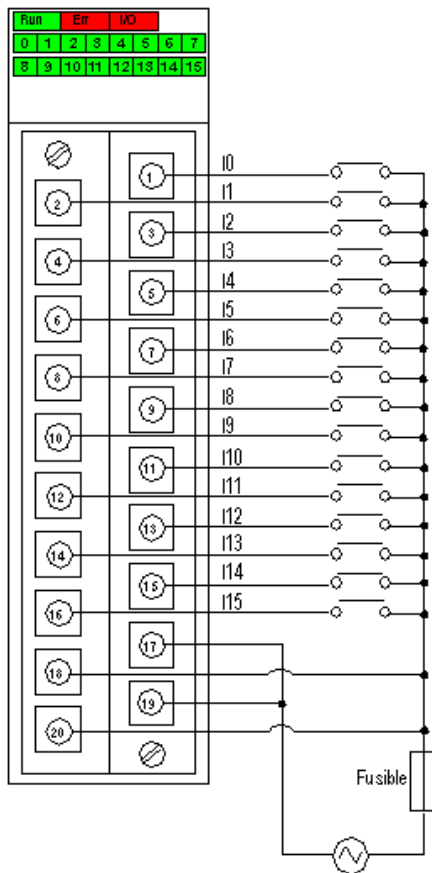
Références de racks	a (mm)	a (pouces)
BMXXBP0400 et BMXXBP0400H	242,4	09,54
BMXXBP0600 et BMXXBP0600H	307,6	12,11
BMXXBP0800 et BMXXBP0800H	372,8	14,68
BMXXBP1200 et BMXXBP1200H	503,2	19,81

Raccordement du module

Schéma de principe d'une entrée

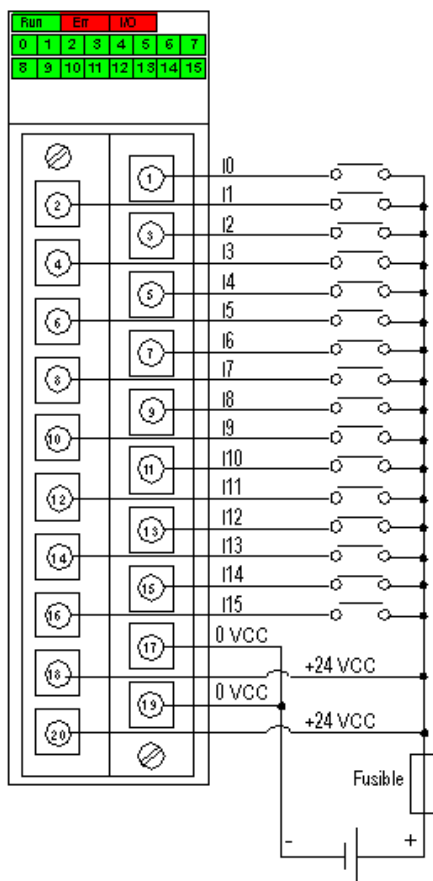


Raccordement du module (alimentation CA)

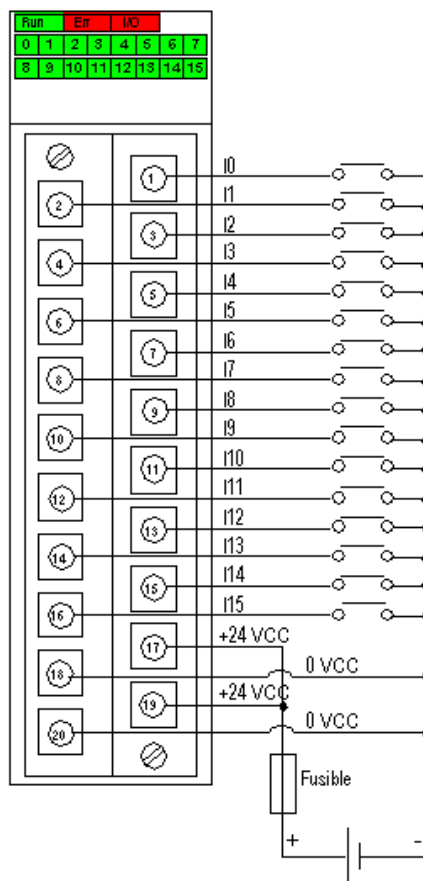


alimentation CA
fusible fusible à fusion rapide de 0,5 A

Raccordement du module (alimentation CC)



Câblage à logique positive



Câblage à logique négative

alim. 24 VCC

fusible à fusion rapide de 0,5 A