



### Principales

Gamme de produit	Modicon X80
Type de produit ou équipement	Module d'entrées numériques
Application spécifique du produit	Pour environnements sévères
Nombre d'entrées logiques	16
Type d'entrée logique	Isolé
Type d'entrée	Capacitif
Tension d'entrée logique	48 V CA
Courant d'entrée TOR	5 mA

### Complémentaires

Compatibilité de l'entrée numérique	Détecteur de proximité à 2 fils se conformer à CEI 60947-5-2 Détecteur de proximité à 2 fils se conformer à CEI 61131-2 type 3
Fréquence du réseau	50/60 Hz
Limites de fréquence réseau	47...63 Hz
Alimentation du capteur	40...52 V
Etat actuel 1 garanti	$\geq 2$ mA
Etat actuel 0 garanti	$\leq 1$ mA
Impédance d'entrée	9000 Ohm
Résistance d'isolement	$> 10$ M $\Omega$ 500 V CC
Puissance dissipée en W	4 W
Temps de réponse activation CA	10 ms
Temps de réponse désactivation CA	20 ms
Consommation électrique typique	76 mA à 3,3 V CC
Fiabilité MTBF	1132000 H
Type de protection	1 fusible externe par groupe de canaux, 0,5 A à fusion rapide
Seuil de détection de tension	$< 24$ V CA détecteur erreur $> 36$ V CA détecteur OK
Etat LED	1 LED (vert) module en marche (RUN) 1 DEL par canal (vert) diagnostic du canal 1 LED (rouge) erreur module (ERR) 1 LED (rouge) module E/S
Poids du produit	0,115 kg

### Environnement

Degré de protection (IP)	IP20
Règlement Européen	2014/35/EU - directive basse tension 2014/30/EU - compatibilité électromagnétique
Caractéristique d'environnement	Résistant au gaz classe Gx Résistant au gaz classe 3C4 Résistant à la poussière classe 3S4 Résistant au sable classe 3S4 Résistant au sel niveau 2 Résistant à la croissance des moisissures classe 3B2 Résistant aux spores fongiques classe 3B2
Tenue diélectrique	1500 V CA à 50/60 Hz 1 mn
Tenue aux vibrations	3 gn
Tenue aux chocs mécaniques	30 gn

Température ambiante de stockage	-40...85 °C
Température ambiante de fonctionnement	-25...70 °C
Humidité relative	5...95 % à 55 °C sans condensation
Traitement de protection	Vernis de tropicalisation
Altitude de fonctionnement	0...2000 m 2000...5000 m avec facteur de réduction

## Emballage

Type d'emballage 1	PCE
Nb produits dans l'emballage 1	1
Hauteur de l'emballage 1	6,0 cm
Largeur de l'emballage 1	11,0 cm
Longueur de l'emballage 1	12,0 cm
Poids de l'emballage 1	144,0 g
Type d'emballage 2	S02
Nb produits dans l'emballage 2	15
Hauteur de l'emballage 2	15,0 cm
Largeur de l'emballage 2	30,0 cm
Longueur de l'emballage 2	40,0 cm
Poids de l'emballage 2	2,51 kg

## Durabilité de l'offre

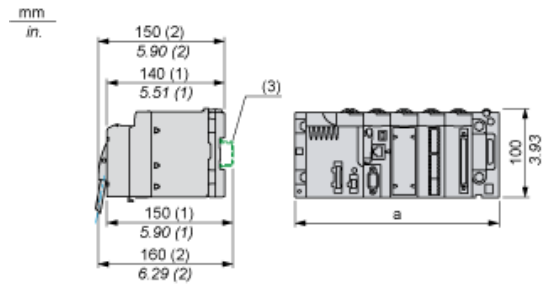
Statut environnemental de l'offre	Produit Green Premium
Régulation REACH	<a href="#">Déclaration REACH</a>
Directive RoHS UE	Conformité pro-active (Produit en dehors du scope légal RoHS UE) <a href="#">Déclaration RoHS UE</a>
Sans mercure	Oui
Régulation RoHS Chine	<a href="#">Déclaration RoHS Pour La Chine</a>
Information sur les exemptions RoHS	<a href="#">Oui</a>
Profil de circularité	<a href="#">Informations De Fin De Vie</a>
DEEE	Sur le marché de l'Union Européenne, le produit doit être mis au rebut selon un protocole spécifique de collecte des déchets et ne jamais être jeté dans une poubelle d'ordures ménagères.

## Garantie contractuelle

Garantie	18 mois
----------	---------

Modules montés dans des racks

Dimensions

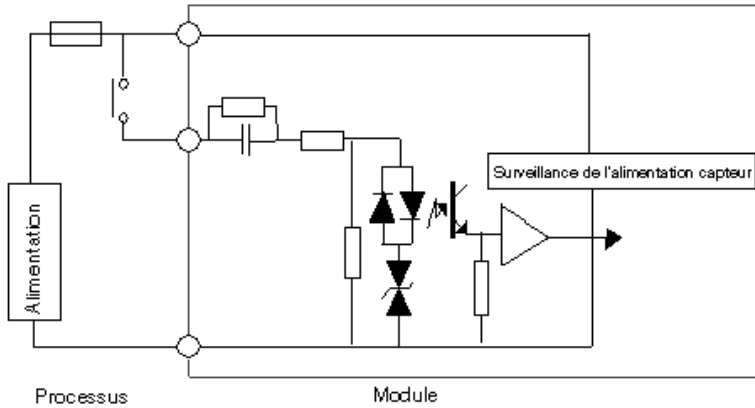


- (1) Avec bornier débrochable (cage à vis ou à ressort).
- (2) Avec connecteur FCN.
- (3) Sur rail AM1 ED : 35 mm de large, 15 mm de profondeur. Possible uniquement avec rack BMXXBP0400/0400H/0600/0600H/0800/0800H.

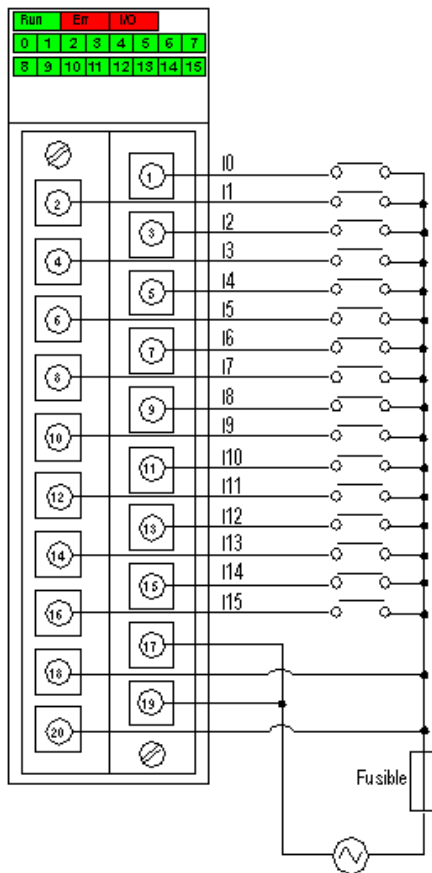
Références de racks	a (mm)	a (pouces)
BMXXBP0400 et BMXXBP0400H	242,4	09,54
BMXXBP0600 et BMXXBP0600H	307,6	12,11
BMXXBP0800 et BMXXBP0800H	372,8	14,68
BMXXBP1200 et BMXXBP1200H	503,2	19,81

Raccordement du module

Schéma de principe d'une entrée



Raccordement du module



alimentation 160A  
fusible fusible à fusion rapide de 0,5 A