



Principales

Gamme de produit	Modicon X80
Type de produit ou équipement	Module E/S TOR
Application spécifique du produit	Pour environnements sévères
Nombre d'entrées logiques	8
Type d'entrée	Courant sink (logique positive)
Tension d'entrée logique	24 V CC, entrée digitale: positif
Courant d'entrée TOR	3,5 mA
Nombre de sorties TOR	8
Type de sortie logique	Statique
Tension de sortie logique	24 V 19...30 V CC à 60 °C 24 V 26,4 V CC à 70 °C
Courant de sortie TOR	0,5 A

Complémentaires

Compatibilité de l'entrée numérique	Avec détecteurs de proximité à 2 fils/3 fils se conformer à CEI 60947-5-2 Avec détecteurs de proximité à 2 fils/3 fils se conformer à CEI 61131-2 type 3
Alimentation du capteur	21,1...29,0 V à <70 °C 19 à 30 V à <60 °C
Etat actuel 1 garanti	>= 3 mA
Etat actuel 0 garanti	<= 1,5 mA
Courant par voie	0,55 A à 70 °C 0,625 A à 60 °C
Courant maxi par module	5 A à <60 °C 4,4 A à <70 °C
Courant de fuite maximum	0,5 mA at état 0
Chute de tension maximale	<1,2 V à phase 1
Impédance d'entrée	6800 Ohm
Résistance d'isolement	> 10 MΩ 500 V CC
Puissance dissipée en W	3,7 W
Temps de réponse typique CC	4 ms
Temps de réponse max CC	7 ms
Temps de réponse de la sortie	1,2 ms
Mise en parallèle des sorties	Oui : 2 maximum
Consommation électrique typique	79 mA à 3,3 V CC 59 mA à 24 V CC
Consommation électrique	<= 111 mA à 3,3 V CC <= 67 mA à 24 V CC
Fiabilité MTBF	450000 H
Type de protection	1 fusible externe par groupe de canaux d'entrée 0,5 A à fusion rapide Protection des sorties contre les surtensions Protection contre inversion de polarité en entrée Protection contre inversion de polarité à la sortie
Protection contre les surcharges en sortie	Avec disjoncteur électronique 1,5 In < Id < 2 In Avec limiteur de courant
Protection surtension en sortie	Avec diode supprimeuse de surtension
Protection court-circuit sortie	Avec fusible externe 2 A
Protection inversion de polarité	Diode montée à l'opposé

Seuil de détection de tension	< 14 V CC préactuateur erreur < 14 V CC détecteur erreur > 18 V CC préactuateur OK > 18 V CC détecteur OK
Charge sur lampe à filament maximum	6 W
Fréquence de commutation	0,5/LI ² Hz
Temps de surcharge max	15 ms
Impédance de charge ohmique	>= 48 Ohm
Etat LED	1 LED (vert) module en marche (RUN) 1 DEL par canal (vert) diagnostic du canal 1 LED (rouge) erreur module (ERR) 1 LED (rouge) module E/S
Poids du produit	0,115 kg




Environnement

Degré de protection (IP)	IP20
Règlement Européen	2014/35/EU - directive basse tension 2014/30/EU - compatibilité électromagnétique
Caractéristique d'environnement	Résistant au gaz classe Gx Résistant au gaz classe 3C4 Résistant à la poussière classe 3S4 Résistant au sable classe 3S4 Résistant au sel niveau 2 Résistant à la croissance des moisissures classe 3B2 Résistant aux spores fongiques classe 3B2
Tenue diélectrique	1500 V CA à 50/60 Hz 1 minute, sortie/terre 1500 V CA à 50/60 Hz 1 minute, logique de sortie/interne 1500 V CA à 50/60 Hz 1 minute, primaire/secondaire 500 V CC 1 minute, entre les groupes d'entrées et de sorties
Tenue aux vibrations	3 gn
Tenue aux chocs mécaniques	30 gn
Température ambiante de stockage	-40...85 °C
Température ambiante de fonctionnement	-25...70 °C
Humidité relative	5...95 % à 55 °C sans condensation
Traitement de protection	Vernis de tropicalisation
Altitude de fonctionnement	0...2000 m 2000...5000 m avec facteur de réduction

Emballage

Type d'emballage 1	PCE
Nb produits dans l'emballage 1	1
Hauteur de l'emballage 1	5,500 cm
Largeur de l'emballage 1	11,000 cm
Longueur de l'emballage 1	12,000 cm
Poids de l'emballage 1	157,000 g
Type d'emballage 2	S02
Nb produits dans l'emballage 2	15
Hauteur de l'emballage 2	15,000 cm
Largeur de l'emballage 2	30,000 cm
Longueur de l'emballage 2	40,000 cm
Poids de l'emballage 2	2,542 kg

Durabilité de l'offre

Statut environnemental de l'offre	Produit Green Premium
Régulation REACH	 Déclaration REACH
Directive RoHS UE	Conformité pro-active (Produit en dehors du scope légal RoHS UE)  Déclaration RoHS UE
Sans mercure	Oui
Régulation RoHS Chine	 Déclaration RoHS Pour La Chine

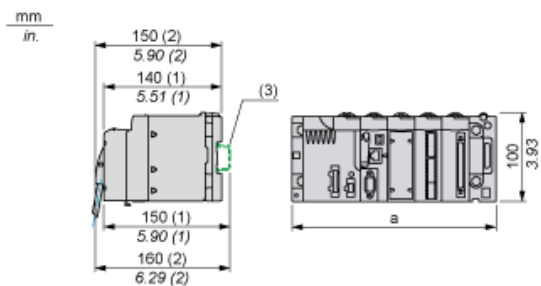
Information sur les exemptions RoHS	Oui
Profil de circularité	Informations De Fin De Vie
DEEE	Sur le marché de l'Union Européenne, le produit doit être mis au rebut selon un protocole spécifique de collecte des déchets et ne jamais être jeté dans une poubelle d'ordures ménagères.

Garantie contractuelle

Garantie	18 mois
----------	---------

Modules montés dans des racks

Dimensions



- (1) Avec bornier débrochable (cage à vis ou à ressort).
- (2) Avec connecteur FCN.
- (3) Sur rail AM1 ED : 35 mm de large, 15 mm de profondeur. Possible uniquement avec rack BMXXBP0400/0400H/0600/0600H/0800/0800H.

Références de racks	a (mm)	a (pouces)
BMXXBP0400 et BMXXBP0400H	242,4	09,54
BMXXBP0600 et BMXXBP0600H	307,6	12,11
BMXXBP0800 et BMXXBP0800H	372,8	14,68
BMXXBP1200 et BMXXBP1200H	503,2	19,81

Raccordement du module

Schéma de principe d'une entrée

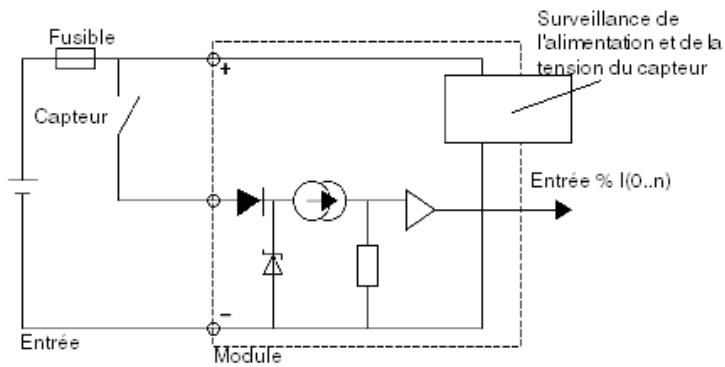
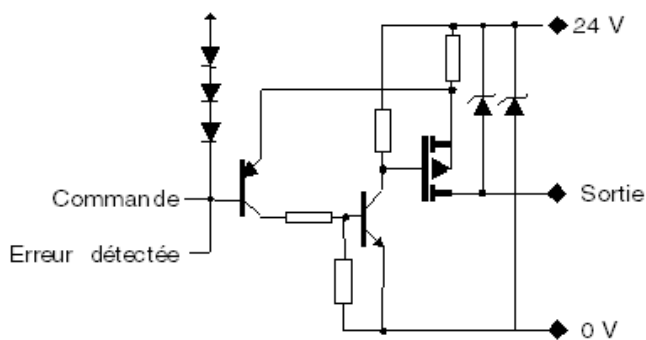
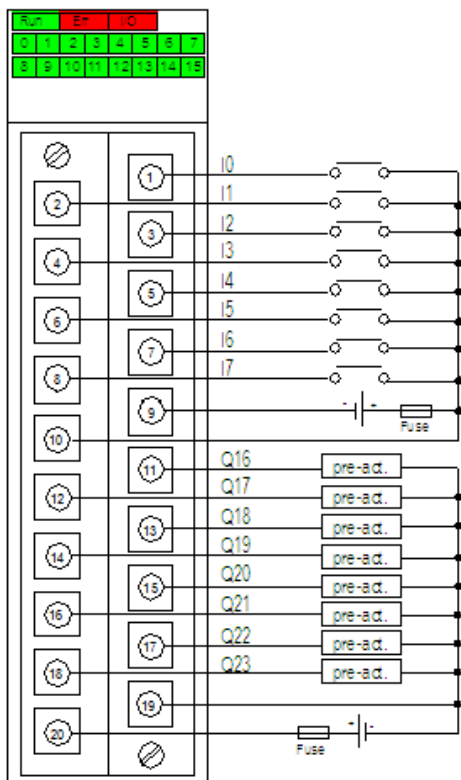


Schéma de principe d'une sortie



Raccordement du module



alimenté en DC
 fusible à fusion rapide de 0,5 A
 d'entrée
 fusible à fusion rapide de 6,3 A
 de
 sortie
 pré- pré-actionneur
 act