



## Principales

Gamme de produit	Modicon X80
Type de produit ou équipement	Module E/S TOR
Nombre d'entrées logiques	16
Type d'entrée	Courant sink (logique positive)
Tension d'entrée logique	24 V CC, entrée digitale: positif
Courant d'entrée TOR	2,5 mA
Nombre de sorties TOR	16
Type de sortie logique	Statique
Tension de sortie logique	24 V 19...30 V CC
Courant de sortie TOR	0,1 A

## Complémentaires

Compatibilité de l'entrée numérique	Avec détecteurs de proximité à 2 fils/3 fils se conformer à CEI 60947-5-2 Avec détecteurs de proximité à 2 fils/3 fils se conformer à CEI 61131-2 Type 1
Alimentation du capteur	19 à 30 V
Etat actuel 1 garanti	$\geq 2$ mA
Etat actuel 0 garanti	$\leq 0,5$ mA
Courant par voie	0,125 A
Courant maxi par module	3,2 A
Courant de fuite maximum	0,1 mA at état 0
Chute de tension maximale	$< 1,5$ V à phase 1
Impédance d'entrée	9600 Ohm
Résistance d'isolement	$> 10$ M $\Omega$ 500 V CC
Puissance dissipée en W	4 W
Temps de réponse typique CC	4 ms
Temps de réponse max CC	7 ms
Temps de réponse de la sortie	1,2 ms
Mise en parallèle des sorties	Oui : 3 maximum
Consommation électrique typique	69 mA à 24 V CC 125 mA à 3,3 V CC
Consommation électrique	$\leq 104$ mA à 24 V CC $\leq 166$ mA à 3,3 V CC
Fiabilité MTBF	430000 H
Type de protection	1 fusible externe par groupe de canaux d'entrée, 0,5 A à fusion rapide Protection des sorties contre les surtensions Protection contre inversion de polarité en entrée Protection contre inversion de polarité à la sortie
Protection contre les surcharges en sortie	Avec disjoncteur électronique 0,125 A $< I_d < 0,185$ A Avec limiteur de courant
Protection surtension en sortie	Avec diode supresseuse de surtension
Protection court-circuit sortie	Avec fusible externe 2 A
Protection inversion de polarité	Diode montée à l'opposé
Seuil de détection de tension	$< 14$ V CC préactuateur erreur $< 14$ V CC détecteur erreur $> 18$ V CC préactuateur OK $> 18$ V CC détecteur OK

Charge sur lampe à filament maximum	1,2 W
Fréquence de commutation	0,5/LI <sup>2</sup> Hz
Temps de surcharge max	15 ms
Impédance de charge ohmique	<= 220 Ohm
Etat LED	1 LED (vert) module en marche (RUN) 1 DEL par canal (vert) diagnostic du canal 1 LED (rouge) erreur module (ERR) 1 LED (rouge) module E/S
Poids du produit	0,11 kg

## Environnement

Degré de protection (IP)	IP20
Règlement Européen	2014/35/EU - directive basse tension 2014/30/EU - compatibilité électromagnétique
Tenue diélectrique	1500 V CA à 50/60 Hz 1 minute, sortie/terre 1500 V CA à 50/60 Hz 1 minute, logique de sortie/interne 1500 V CA à 50/60 Hz 1 minute, primaire/secondaire 500 V CC 1 minute, entre les groupes d'entrées et de sorties
Tenue aux vibrations	3 gn
Tenue aux chocs mécaniques	30 gn
Température ambiante de stockage	-40...85 °C
Température ambiante de fonctionnement	0...60 °C
Humidité relative	5...95 % à 55 °C sans condensation
Altitude de fonctionnement	0...2000 m 2000...5000 m avec facteur de réduction

## Emballage

Type d'emballage 1	PCE
Nb produits dans l'emballage 1	1
Hauteur de l'emballage 1	5,500 cm
Largeur de l'emballage 1	11,500 cm
Longueur de l'emballage 1	11,700 cm
Poids de l'emballage 1	134,000 g
Type d'emballage 2	S02
Nb produits dans l'emballage 2	15
Hauteur de l'emballage 2	15,000 cm
Largeur de l'emballage 2	30,000 cm
Longueur de l'emballage 2	40,000 cm
Poids de l'emballage 2	2,355 kg

## Durabilité de l'offre

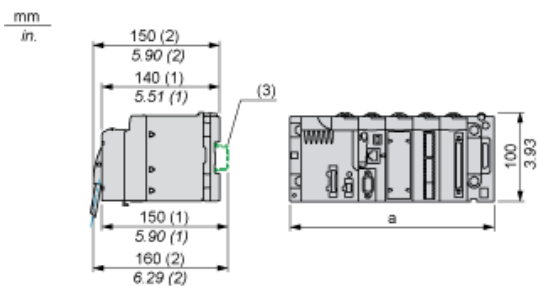
Statut environnemental de l'offre	Produit Green Premium
Régulation REACH	<a href="#">Déclaration REACH</a>
Directive RoHS UE	Conformité pro-active (Produit en dehors du scope légal RoHS UE) <a href="#">Déclaration RoHS UE</a>
Sans mercure	Oui
Régulation RoHS Chine	<a href="#">Déclaration RoHS Pour La Chine</a>
Information sur les exemptions RoHS	<a href="#">Oui</a>
Profil de circularité	<a href="#">Informations De Fin De Vie</a>
DEEE	Sur le marché de l'Union Européenne, le produit doit être mis au rebut selon un protocole spécifique de collecte des déchets et ne jamais être jeté dans une poubelle d'ordures ménagères.

## Garantie contractuelle

Garantie	18 mois
----------	---------

Modules montés dans des racks

Dimensions

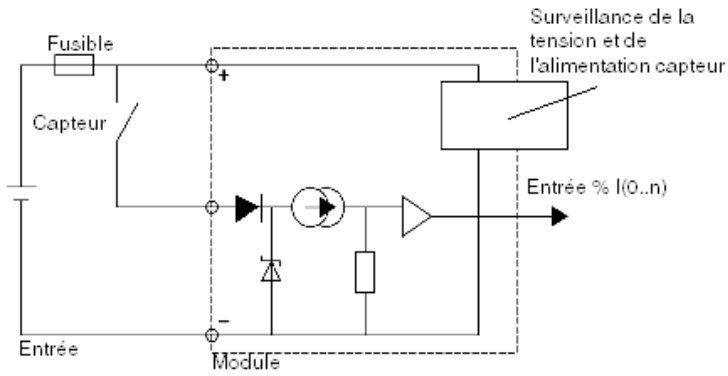


- (1) Avec bornier débrochable (cage à vis ou à ressort).  
 (2) Avec connecteur FCN.  
 (3) Sur rail AM1 ED : 35 mm de large, 15 mm de profondeur. Possible uniquement avec rack BMXXBP0400/0400H/0600/0600H/0800/0800H.

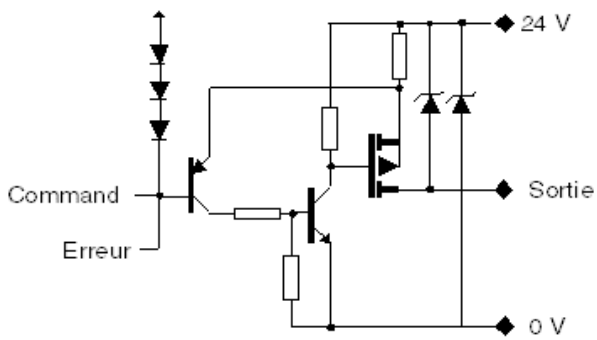
Références de racks	a (mm)	a (pouces)
BMXXBP0400 et BMXXBP0400H	242,4	09,54
BMXXBP0600 et BMXXBP0600H	307,6	12,11
BMXXBP0800 et BMXXBP0800H	372,8	14,68
BMXXBP1200 et BMXXBP1200H	503,2	19,81

Connecting the Module

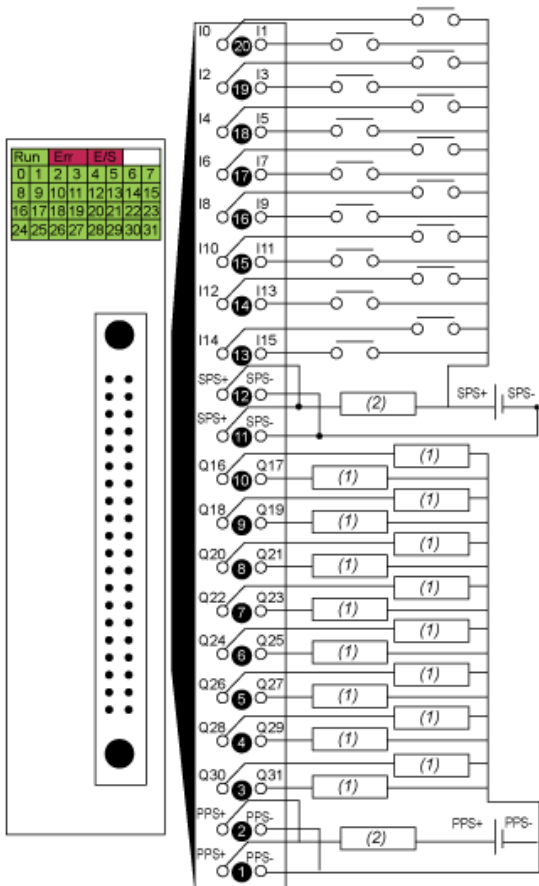
Input Circuit Diagram



Output Circuit Diagram



## Module Connection



- (1) pre-actuator
  - (2) fuse
- power 24 VDC  
supply  
input fast blow fuse of 0.5 A  
fuse  
output fast blow fuse of 2 A  
fuse  
SPS sensor power supply  
PPS pre-actuator power supply