



## Principales

Gamme de produit	Modicon X80
Type de produit ou équipement	Module d'entrée multifonctionnel

## Complémentaires

Fonctions disponibles	Permutation à chaud
Enregistrement de données	Horodates 1 ms
Protocole de synchronisation	DCF77 IRIG-B
Groupe de voies	4 groupes de 4 entrées pour entrée de processus
[Us] tension d'alimentation	24 V CC (plage de tension: 19 à 30 V) 48...60 V CC (plage de tension: 38 à 75 V) 110 à 125 V CC (plage de tension: 88 à 156 V)
Tension de commutation	125 V à 1,3 mA pour entrée de processus 110 V à 1,3 mA pour entrée de processus 60 V à 2,5 mA pour entrée de processus 48 V à 2,5 mA pour entrée de processus 24 V à 6,7 mA pour entrée de processus
Puissance consommée maximale en W	4 W pour entrée de processus
Consommation électrique	30 mA à 24 V CC 130 mA à 3,3 V CC
Tension d'isolement	2500 V CC pour 60 s bus vers entrée discrète 1400 V CC pour 60 s bus vers IRIG/DCF 2500 V CC pour 60 s entrée discrète vers IRIG/DCF
Filtrage anti-rebonds	Configurable de 0 à 255 ms
Durée d'échantillonnage	0,5 ms
Temps d'acquisition	1 ms
Signalisation locale	Pourexécution des micro logiciels et des modules (EXÉCUTION) 1 LED (vert) Pourétat de l'entrée du code de temps (T) 1 LED (vert) Pourmodule défaut (ERR) 1 LED (rouge) Pourinterruption de l'alimentation électrique (E/S) 1 LED (rouge) Pourétat d'entrée (0...15) 16 LEDs
Largeur	32 mm
Hauteur	100 mm
Profondeur	86 mm

## Environnement

Température ambiante de fonctionnement	-25...70 °C
Température ambiante de stockage	-40...85 °C
Humidité relative	95 % sans condensation
Altitude de fonctionnement	<= 4000 m
Règlement Européen	2014/35/EU - directive basse tension 2014/30/EU - compatibilité électromagnétique

Certifications du produit	CE RCM CSA EAC Marine marchande UL
Normes	EN/CEI 61010-2-201 EN/CEI 61131-2 UL 61010-2-201 CSA C22.2 No 61010-2-201
Caractéristique d'environnement	Résistant au gaz classe Gx Résistant au gaz classe 3C4 Résistant à la poussière classe 3S4 Résistant au sable classe 3S4 Résistant au sel niveau 2 Résistant à la croissance des moisissures classe 3B2 Résistant aux spores fongiques classe 3B2

## Emballage

Type d'emballage 1	PCE
Nb produits dans l'emballage 1	1
Hauteur de l'emballage 1	5,5 cm
Largeur de l'emballage 1	11,0 cm
Longueur de l'emballage 1	11,7 cm
Poids de l'emballage 1	153,0 g
Type d'emballage 2	S02
Nb produits dans l'emballage 2	15
Hauteur de l'emballage 2	15,0 cm
Largeur de l'emballage 2	30,0 cm
Longueur de l'emballage 2	40,0 cm
Poids de l'emballage 2	2,6 kg

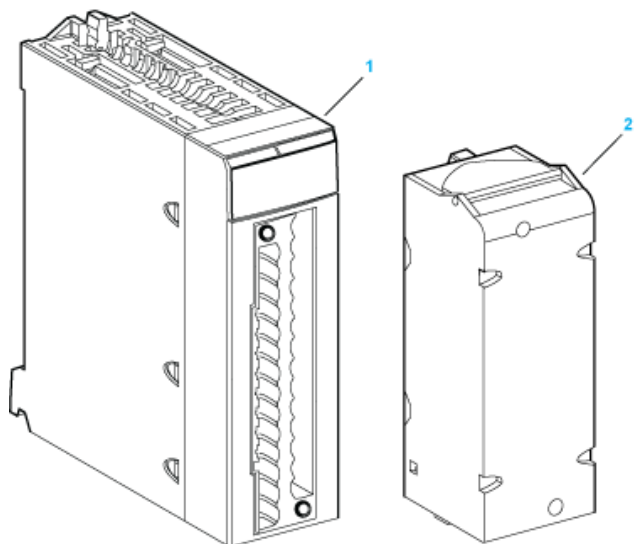
## Durabilité de l'offre

Statut environnemental de l'offre	Produit Green Premium
Régulation REACH	<a href="#">Déclaration REACH</a>
Directive RoHS UE	Conformité pro-active (Produit en dehors du scope légal RoHS UE) <a href="#">Déclaration RoHS UE</a>
Sans mercure	Oui
Régulation RoHS Chine	<a href="#">Déclaration RoHS Pour La Chine</a>
Information sur les exemptions RoHS	<a href="#">Oui</a>
Profil de circularité	<a href="#">Informations De Fin De Vie</a>
DEEE	Sur le marché de l'Union Européenne, le produit doit être mis au rebut selon un protocole spécifique de collecte des déchets et ne jamais être jeté dans une poubelle d'ordures ménagères.

## Garantie contractuelle

Garantie	18 mois
----------	---------

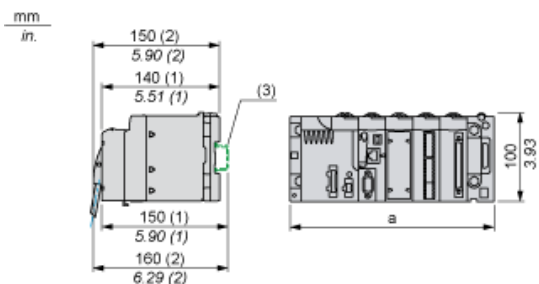
## Présentation



- 1 : Module
- 2 : Bornier débrochable 28 contacts (fourni séparément)

Modules montés dans des racks

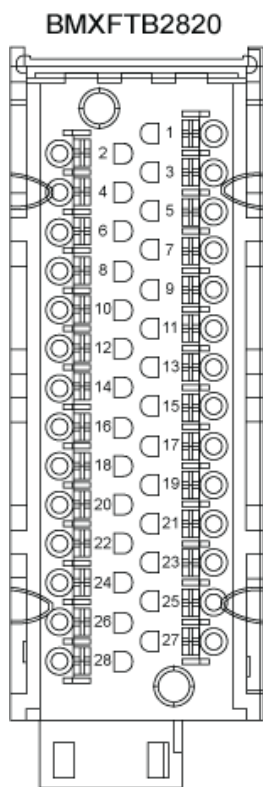
Dimensions



- (1) Avec bornier débrochable (cage à vis ou à ressort).  
 (2) Avec connecteur FCN.  
 (3) Sur rail AM1 ED : 35 mm de large, 15 mm de profondeur. Possible uniquement avec rack BMXXBP0400/0400H/0600/0600H/0800/0800H.

Références de racks	a (mm)	a (pouces)
BMXXBP0400 et BMXXBP0400H	242,4	09,54
BMXXBP0600 et BMXXBP0600H	307,6	12,11
BMXXBP0800 et BMXXBP0800H	372,8	14,68
BMXXBP1200 et BMXXBP1200H	503,2	19,81

Schéma de câblage



Définition	Numéro de broche		Définition
DCF_IN	2	1	IRIG+
DCF_COM	4	3	IRIG-
Non connecté	6	5	Non connecté
I1	8	7	I0
I3	10	9	I2
I5	12	11	I4
I7	14	13	I6
I9	16	15	I8
I11	18	17	I10
I13	20	19	I12
I15	22	21	I14
Non connecté	24	23	Non connecté
UB+	26	25	0 VCC
UB+	28	27	0 VCC

