

Principales

Compatibilité de gamme	Lexium SD2
Type de produit ou équipement	Moteur de contrôle du mouvement
Nom de l'appareil	BRS2
Type de moteur	Moteur pas à pas biphase

Complémentaires

Vitesse mécanique maximum	1800 Tr/mn
Limites de la tension d'alimentation	12...48 V CC
Support de montage	Flasque
Taille bride moteur	42,3 mm
Longueur	34 mm
Nombre de taille moteur	1
Diamètre du centrage	22 mm
Profondeur du diamètre de centrage	2,03 mm
Nombre de trous de fixation	4
Diamètre des trous de fixation	3 mm
Diamètre des trous de fixation	43,84 mm
Raccordement électrique	Câble volant
Frein de parking	Sans
Terminaison de l'axe	Arbre lisse
Second arbre	Sans avec deuxième extrémité d'arbre
Diamètre de l'axe	5 mm
Longueur de l'axe	21,85 mm
Couple de maintien	0,23 N.m
Inertie du rotor	0,038 kg.cm ²
Résolution	200 pas nombre de pas complet par tour 1,8 ° angle du pas
Courant nominal (In)	1,5 A
Résistance	1,3 Ohm (enroulement)

Environnement

Température ambiante de fonctionnement	-25...40 °C
Température ambiante de stockage	-25...70 °C
Altitude de fonctionnement	<= 1000 m sans correction de la puissance
Humidité relative	15...85 % sans condensation
Degré de protection IP	IP20 se conformer à CEI/EN 60034-1
Classe de température	B enroulement se conformer à CEI/EN 60034-1

Emballage

Type d'emballage 1	PCE
Nb produits dans l'emballage 1	1
Hauteur de l'emballage 1	6 cm
Largeur de l'emballage 1	4,5 cm
Longueur de l'emballage 1	4,5 cm
Poids de l'emballage 1	232 g
Type d'emballage 2	CAR
Nb produits dans l'emballage 2	20
Hauteur de l'emballage 2	20 cm
Largeur de l'emballage 2	25,4 cm
Longueur de l'emballage 2	32,5 cm
Poids de l'emballage 2	5,39 kg
Type d'emballage 3	S06
Nb produits dans l'emballage 3	160
Hauteur de l'emballage 3	73,5 cm
Largeur de l'emballage 3	60 cm
Longueur de l'emballage 3	80 cm
Poids de l'emballage 3	56,12 kg

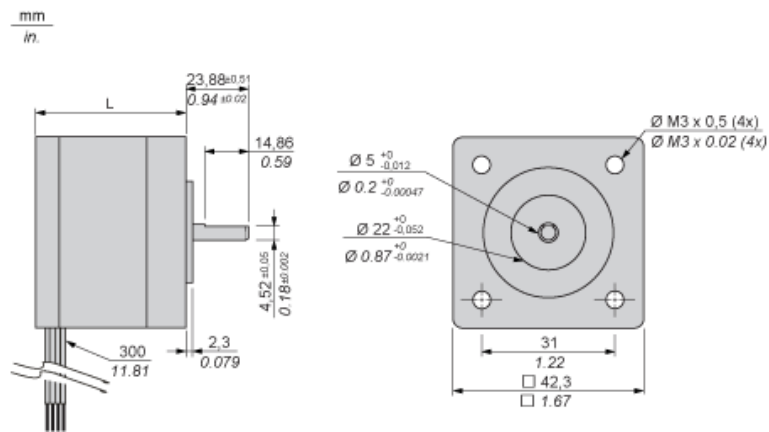
Durabilité de l'offre

Régulation REACh	Déclaration REACh
Sans SVHC REACh	Oui
Directive RoHS UE	Conformité pro-active (Produit en dehors du scope légal RoHS UE) Déclaration RoHS UE
Sans mercure	Oui
Régulation RoHS Chine	Déclaration RoHS Pour La Chine
Information sur les exemptions RoHS	Oui
DEEE	Sur le marché de l'Union Européenne, le produit doit être mis au rebut selon un protocole spécifique de collecte des déchets et ne jamais être jeté dans une poubelle d'ordures ménagères.
Sans PVC	Oui

Garantie contractuelle

Garantie	18 mois
----------	---------

Dimensions



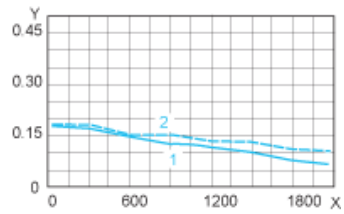
Dimensions en mm

L
34

Dimensions en pouces

L
1,34

Caractéristiques des couples



X : Vitesse de rotation en tours/minute
Y : Couple en Nm
1 : 24 Vcc
2 : 48 Vcc