

Principales

| | |
|--------------------------------------|---------------------------------|
| Compatibilité de gamme | Lexium SD3 |
| Type de produit ou équipement | Moteur de contrôle du mouvement |
| Nom de l'appareil | BRS3 |
| Vitesse mécanique maximum | 3000 Tr/mn |
| Type de moteur | Moteur pas à pas triphasé |
| Nombre de pôles de moteur | 6 |
| Limites de la tension d'alimentation | 230 V CA 325 V CC |
| Support de montage | Flasque |
| Taille bride moteur | 85 mm |
| Longueur | 171 mm |
| Diamètre du centrage | 60 mm |

Complémentaires

| | |
|------------------------------------|---|
| Profondeur du diamètre de centrage | 2 mm |
| Nombre de trous de fixation | 4 |
| Diamètre des trous de fixation | 6,5 mm |
| Diamètre des trous de fixation | 98,99 mm |
| Raccordement électrique | Connecteur |
| Frein de parking | Sans |
| Terminaison de l'axe | Clavette-disque |
| Second arbre | Sans avec deuxième extrémité d'arbre |
| Diamètre de l'axe | 14 mm |
| Longueur de l'axe | 30 mm |
| Couple nominal | 6 N.m |
| Couple crête à l'arrêt | 5,78 N.m |
| Couple à l'arrêt | 5,78 N.m |
| Couple de maintien | 6,78 N.m |
| Inertie du rotor | 3,3 kg.cm ² |
| Résolution | 1,8 °, 0,9 °, 0,72 °, 0,36 °, 0,18 °, 0,09 °, 0,072 °, 0,036 ° angle du pas 200, 400, 500, 1000, 2000, 4000, 5000, 10000 étapes nombre de pas complet par tour |
| Erreur de précision | +/- 6 arcs min. |
| Fréquence de démarrage maximale | 5,3 kHz |
| Courant nominal (In) | 2,25 A |
| Résistance | 6,5 Ohm (enroulement) |
| Constante de temps | 10 ms |
| Force radiale maximale Fr | 110 N (premier bout d'arbre) 50 N (second bout d'arbre) |
| Force axiale maximale Fa | 175 N (force de traction) 30 N (pression de force) |
| Durée de vie en heures | 20000 H (palier) |
| Accélération angulaire | 200000 rad/s ² |
| Poids du produit | 4,3 kg |

Le présent document comprend des descriptions générales et/ou des caractéristiques techniques générales sur la performance des produits auxquels il se réfère. Le présent document ne peut être utilisé pour déterminer l'aptitude ou la fiabilité de ces produits pour des applications utilisateur spécifiques et n'est pas destiné à se substituer à cette détermination. Il appartient à chaque utilisateur ou intégrateur de réaliser, sous sa propre responsabilité, l'analyse de risques complète et appropriée, d'évaluer et tester les produits dans le contexte de leur application ou utilisation spécifique. Ni la société Schneider Electric Industries SAS, ni aucune de ses filiales ou sociétés dans lesquelles elle détient une participation, ne peut être tenue pour responsable de la mauvaise utilisation de l'information contenue dans le présent document.

Environnement

| | |
|--|---|
| Normes | CEI 60072-1 EN 50347 |
| Type de refroidissement | Convection naturelle |
| Température ambiante de fonctionnement | -25...40 °C |
| Température ambiante de stockage | -25...70 °C |
| Altitude de fonctionnement | <= 1000 m sans correction de la puissance |
| Humidité relative | 15...85 % sans condensation |
| Tenue aux vibrations | 20 m/s ² maximum A se conformer à EN/CEI 60034-14 |
| Degré de protection IP | IP41 douille d'arbre: se conformer à EN/CEI 60034-5 IP56 total excepté la douille d'arbre: se conformer à EN/CEI 60034-5 |
| Classe de température | F enroulement se conformer à CEI/EN 60034-1 |

Emballage

| | |
|--------------------------------|-----------|
| Type d'emballage 1 | PCE |
| Nb produits dans l'emballage 1 | 1 |
| Hauteur de l'emballage 1 | 22 cm |
| Largeur de l'emballage 1 | 19,5 cm |
| Longueur de l'emballage 1 | 40 cm |
| Poids de l'emballage 1 | 5,292 kg |
| Type d'emballage 2 | S06 |
| Nb produits dans l'emballage 2 | 12 |
| Hauteur de l'emballage 2 | 73,5 cm |
| Largeur de l'emballage 2 | 60 cm |
| Longueur de l'emballage 2 | 80 cm |
| Poids de l'emballage 2 | 69,184 kg |
| Type d'emballage 3 | P06 |
| Nb produits dans l'emballage 3 | 12 |
| Hauteur de l'emballage 3 | 77 cm |
| Largeur de l'emballage 3 | 80 cm |
| Longueur de l'emballage 3 | 60 cm |
| Poids de l'emballage 3 | 72,004 kg |

Durabilité de l'offre

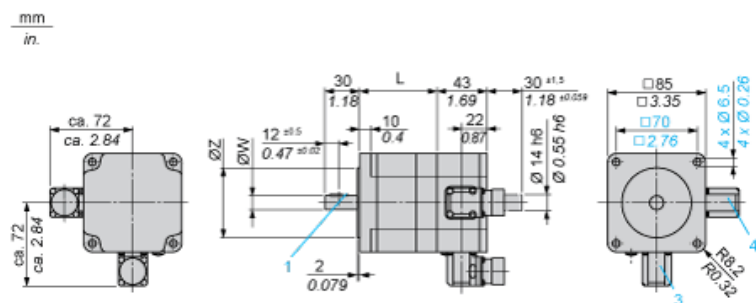
| | |
|-------------------------------------|--|
| Statut environnemental de l'offre | Produit Green Premium |
| Régulation REACH | Déclaration REACH |
| Directive RoHS UE | Conformité pro-active (Produit en dehors du scope légal RoHS UE) Déclaration RoHS UE |
| Sans mercure | Oui |
| Régulation RoHS Chine | Déclaration RoHS Pour La Chine |
| Information sur les exemptions RoHS | Oui |
| Profil environnemental | Profil Environnemental Du Produit |
| DEEE | Sur le marché de l'Union Européenne, le produit doit être mis au rebut selon un protocole spécifique de collecte des déchets et ne jamais être jeté dans une poubelle d'ordures ménagères. |
| Sans PVC | Oui |

Garantie contractuelle

| | |
|----------|---------|
| Garantie | 18 mois |
|----------|---------|

Dimensions

Moteur pas à pas triphasé en version connecteur



3 : Connexion moteur 6 pôles

4 : Connexion moteur (en option) 12 pôles

Dimensions en mm

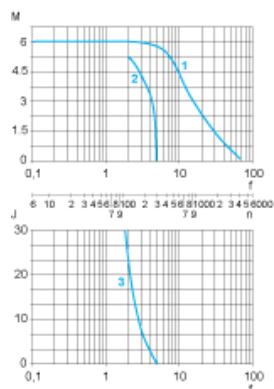
| L | Diamètre de l'arbre ØW | Collier de centrage ØZ | Clavette DIN 6888 (1) |
|---------------------|------------------------|------------------------|-----------------------|
| 127,5 (+0,6) (-0,8) | 14 h6 | 60 h8 | 5 x 6,5 |

Dimensions en pouces

| L | Diamètre de l'arbre ØW | Collier de centrage ØZ | Clavette DIN 6888 (1) |
|------------------------|------------------------|------------------------|-----------------------|
| 5,02 (+0,023) (-0,031) | 0,55 h6 | 2,36 h8 | 0,20 x 0,25 |

Caractéristiques des couples

Mesure à 1000 pas/tour, tension nominale bus CC U_N et courant de phase I_N



- M : Couple en Nm
- n : Vitesse en rpm
- f : Fréquence en kHz
- J : Inertie du rotor en kg.cm²
- 1 : Couple de débrayage
- 2 : Couple d'embrayage
- 3 : Inertie de charge maximum