



Principales

| | |
|-------------------------------|--|
| Type de produit ou équipement | Servo moteur |
| Nom de l'appareil | BSH |
| Vitesse mécanique maximum | 10000 Tr/mn |
| Couple continu à l'arrêt | 0,21 N.M pour LXM32.U60N4 à 1,5 A, 480 V, triphasé 0,21 N.M pour LXM32.U60N4 à 1,5 A, 400 V, triphasé 0,21 N.m pour LXM32.U45M2 à 1,5 A, 230 V, monophasé |
| Couple crête à l'arrêt | 0,8 N.M pour LXM32.U60N4 à 1,5 A, 480 V, triphasé 0,8 N.M pour LXM32.U60N4 à 1,5 A, 400 V, triphasé 0,8 N.m pour LXM32.U45M2 à 1,5 A, 230 V, monophasé |
| Puissance de sortie nominale | 166 W pour LXM32.U60N4 à 1,5 A, 480 V, triphasé 166 W pour LXM32.U60N4 à 1,5 A, 400 V, triphasé 77 W pour LXM32.U45M2 à 1,5 A, 230 V, monophasé |
| Couple nominal | 0,176 N.M pour LXM32.U60N4 à 1,5 A, 480 V, triphasé 0,176 N.M pour LXM32.U60N4 à 1,5 A, 400 V, triphasé 0,184 N.m pour LXM32.U45M2 à 1,5 A, 230 V, monophasé |
| Vitesse nominale | 9 000 tr/min pour LXM32.U60N4 à 1,5 A, 480 V, triphasé 9 000 tr/min pour LXM32.U60N4 à 1,5 A, 400 V, triphasé 4000 tr/min pour LXM32.U45M2 à 1,5 A, 230 V, monophasé |
| Terminaison de l'axe | Arbre lisse |
| Degré de protection IP | IP50 standard |
| Résolution du retour vitesse | 32768 points/tour |
| Frein de parking | Avec |
| Support de montage | Bride conforme à la norme internationale |
| Raccordement électrique | Connecteurs orientables à angle droit |

Complémentaires

| | |
|-----------------------------|--|
| Compatibilité de gamme | Lexium 32 |
| Tension d'alimentation max | 400 V |
| Nombre de phases réseau | Triphasé |
| Courant continu à l'arrêt | 1,12 A |
| Puissance continue maximale | 220 W |
| Courant maximal Irms | 4,7 A pour LXM32.U60N4 à 480 V 4,7 A pour LXM32.U60N4 à 400 V 4,7 A pour LXM32.U45M2 à 230 V |
| Courant permanent maximum | 1,12 A |
| Fréquence de commutation | 8 kHz |
| Second arbre | Sans avec deuxième extrémité d'arbre |
| Diamètre de l'axe | 8 mm |

| | |
|---|---------------------------|
| Longueur de l'axe | 25 mm |
| Type de retour | Sinocs Hiperface monotour |
| Couple statique | 0,4 N.m frein de parking |
| Taille bride moteur | 40 mm |
| Nombre de taille moteur | 1 |
| Constante de couple | 0,19 N.m/A à 120 °C |
| Constante de fem | 13,6 V/ktr/mn à 20 °C |
| Nombre de pôles de moteur | 10 |
| Inertie du rotor | 0,04 kg.cm ² |
| Résistance du stator | 17,2 Ohm à 20 °C |
| Inductance du stator | 14,6 mH à 20 °C |
| Constante de temps électrique du stator | 0,85 ms à 20 °C |
| Force axiale maximale Fa | 0,2 x Fr |
| Puissance d'accrochage des freins | 5,8 W |
| Type de refroidissement | Convection naturelle |
| Longueur | 99,4 mm |
| Diamètre du centrage | 30 mm |
| Profondeur du diamètre de centrage | 2,5 mm |
| Nombre de trous de fixation | 4 |
| Diamètre des trous de fixation | 4,5 mm |
| Diamètre des trous de fixation | 46 mm |
| Poids du produit | 0,6 kg |

Emballage

| | |
|--------------------------------|---------|
| Type d'emballage 1 | PCE |
| Nb produits dans l'emballage 1 | 1 |
| Hauteur de l'emballage 1 | 11,0 cm |
| Largeur de l'emballage 1 | 17,0 cm |
| Longueur de l'emballage 1 | 24,0 cm |
| Poids de l'emballage 1 | 627,0 g |

Durabilité de l'offre

| | |
|-------------------------------------|--|
| Statut environnemental de l'offre | Produit Green Premium |
| Régulation REACH | Déclaration REACH |
| Directive RoHS UE | Conformité pro-active (Produit en dehors du scope légal RoHS UE) Déclaration RoHS UE |
| Sans mercure | Oui |
| Régulation RoHS Chine | Déclaration RoHS Pour La Chine |
| Information sur les exemptions RoHS | Oui |
| Profil environnemental | Profil Environnemental Du Produit |
| DEEE | Sur le marché de l'Union Européenne, le produit doit être mis au rebut selon un protocole spécifique de collecte des déchets et ne jamais être jeté dans une poubelle d'ordures ménagères. |
| Sans PVC | Oui |

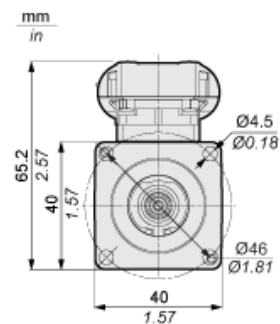
Garantie contractuelle

| | |
|----------|---------|
| Garantie | 18 mois |
|----------|---------|

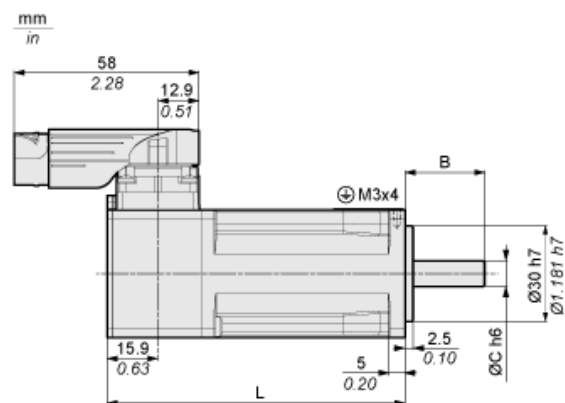
Dimensions des servomoteurs

Pour servo-moteur avec frein

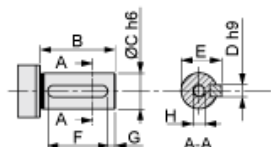
Vue avant



Vue gauche



DIN 6885 A



| | Dimensions en mm | Dimensions en pouces |
|---|-------------------|----------------------|
| L | 99.4 | 3.91 |
| B | 25 | 0.98 |
| C | 8 | 0.31 |
| D | 3 | 0.12 |
| E | 9.2 | 0.36 |
| F | 12 | 0.47 |
| G | 4 | 0.16 |
| H | DIN 332 DS M3 x 9 | |
| A | DIN 6885-A3x3x12 | |