



Principales

Type de produit ou équipement	Servo moteur
Nom de l'appareil	BSH
Vitesse mécanique maximum	10000 Tr/mn
Couple continu à l'arrêt	0,21 N.M pour LXM32.U60N4 à 1,5 A, 480 V, triphasé 0,21 N.M pour LXM32.U60N4 à 1,5 A, 400 V, triphasé 0,21 N.m pour LXM32.U45M2 à 1,5 A, 230 V, monophasé
Couple crête à l'arrêt	0,8 N.M pour LXM32.U60N4 à 1,5 A, 480 V, triphasé 0,8 N.M pour LXM32.U60N4 à 1,5 A, 400 V, triphasé 0,8 N.m pour LXM32.U45M2 à 1,5 A, 230 V, monophasé
Puissance de sortie nominale	166 W pour LXM32.U60N4 à 1,5 A, 480 V, triphasé 166 W pour LXM32.U60N4 à 1,5 A, 400 V, triphasé 77 W pour LXM32.U45M2 à 1,5 A, 230 V, monophasé
Couple nominal	0,176 N.M pour LXM32.U60N4 à 1,5 A, 480 V, triphasé 0,176 N.M pour LXM32.U60N4 à 1,5 A, 400 V, triphasé 0,184 N.m pour LXM32.U45M2 à 1,5 A, 230 V, monophasé
Vitesse nominale	9 000 tr/min pour LXM32.U60N4 à 1,5 A, 480 V, triphasé 9 000 tr/min pour LXM32.U60N4 à 1,5 A, 400 V, triphasé 4000 tr/min pour LXM32.U45M2 à 1,5 A, 230 V, monophasé
Terminaison de l'axe	Arbre lisse
Degré de protection IP	IP50 standard
Résolution du retour vitesse	32768 points/tour x 4096 tours
Frein de parking	Avec
Support de montage	Bride conforme à la norme internationale
Raccordement électrique	Connecteurs orientables à angle droit

Complémentaires

Compatibilité de gamme	Lexium 32
Tension d'alimentation max	400 V
Nombre de phases réseau	Triphasé
Courant continu à l'arrêt	1,12 A
Puissance continue maximale	220 W
Courant maximal Irms	4,7 A pour LXM32.U60N4 à 480 V 4,7 A pour LXM32.U60N4 à 400 V 4,7 A pour LXM32.U45M2 à 230 V
Courant permanent maximum	1,12 A
Fréquence de commutation	8 kHz
Second arbre	Sans avec deuxième extrémité d'arbre
Diamètre de l'axe	8 mm

Longueur de l'axe	25 mm
Type de retour	SinCos Hiperface multitor
Couple statique	0,4 N.m frein de parking
Taille bride moteur	40 mm
Nombre de taille moteur	1
Constante de couple	0,19 N.m/A à 120 °C
Constante de fem	13,6 V/ktr/mn à 20 °C
Nombre de pôles de moteur	10
Inertie du rotor	0,04 kg.cm ²
Résistance du stator	17,2 Ohm à 20 °C
Inductance du stator	14,6 mH à 20 °C
Constante de temps électrique du stator	0,85 ms à 20 °C
Force axiale maximale Fa	0,2 x Fr
Puissance d'accrochage des freins	5,8 W
Type de refroidissement	Convection naturelle
Longueur	99,4 mm
Diamètre du centrage	30 mm
Profondeur du diamètre de centrage	2,5 mm
Nombre de trous de fixation	4
Diamètre des trous de fixation	4,5 mm
Diamètre des trous de fixation	46 mm
Poids du produit	0,6 kg

Emballage

Type d'emballage 1	PCE
Nb produits dans l'emballage 1	1
Hauteur de l'emballage 1	11,0 cm
Largeur de l'emballage 1	17,0 cm
Longueur de l'emballage 1	24,0 cm
Poids de l'emballage 1	627,0 g

Durabilité de l'offre

Statut environnemental de l'offre	Produit Green Premium
Régulation REACH	Déclaration REACH
Directive RoHS UE	Conformité pro-active (Produit en dehors du scope légal RoHS UE) Déclaration RoHS UE
Sans mercure	Oui
Régulation RoHS Chine	Déclaration RoHS Pour La Chine
Information sur les exemptions RoHS	Oui
Profil environnemental	Profil Environnemental Du Produit
DEEE	Sur le marché de l'Union Européenne, le produit doit être mis au rebut selon un protocole spécifique de collecte des déchets et ne jamais être jeté dans une poubelle d'ordures ménagères.
Sans PVC	Oui

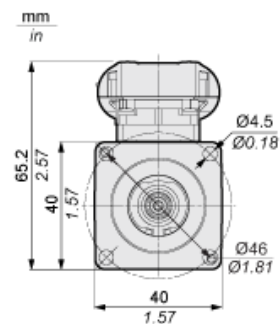
Garantie contractuelle

Garantie	18 mois
----------	---------

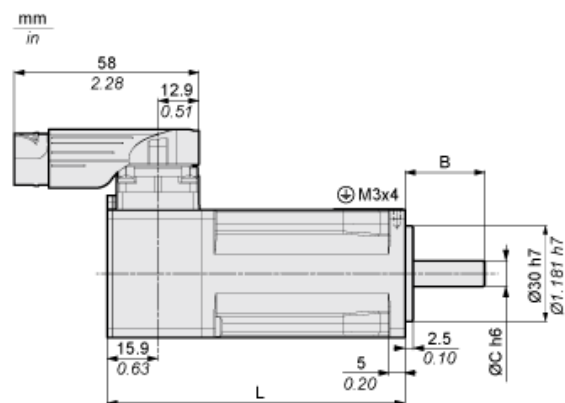
Dimensions des servomoteurs

Pour servo-moteur avec frein

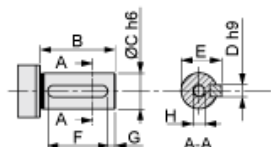
Vue avant



Vue gauche



DIN 6885 A



	Dimensions en mm	Dimensions en pouces
L	99.4	3.91
B	25	0.98
C	8	0.31
D	3	0.12
E	9.2	0.36
F	12	0.47
G	4	0.16
H	DIN 332 DS M3 x 9	
A	DIN 6885-A3x3x12	