

# BSH1404P12F2P

## MOTEUR BSH IEC 140MM 32,1 NM CLAVETTE IP40 SINCOS MULTI T.FREIN C.ANGLE M40



### Principales

Type de produit ou équipement	Servo moteur
Nom de l'appareil	BSH
Vitesse mécanique maximum	4000 Tr/mn
Couple continu à l'arrêt	33,4 N.M pour LXM32.D72N4 à 24 A, 400 V, triphasé 33,4 N.M pour LXM32.D72N4 à 24 A, 480 V, triphasé 32,1 N.M pour LXM05AD57N4, 380...480 V, triphasé 32,1 N.M pour LXM05BD57N4, 380...480 V, triphasé 32,1 N.m pour LXM05CD57N4, 380...480 V, triphasé
Couple crête à l'arrêt	103,6 N.M pour LXM32.D72N4 à 24 A, 400 V, triphasé 103,6 N.M pour LXM32.D72N4 à 24 A, 480 V, triphasé 63,09 N.M pour LXM05AD57N4, 380...480 V, triphasé 63,09 N.M pour LXM05BD57N4, 380...480 V, triphasé 63,09 N.m pour LXM05CD57N4, 380...480 V, triphasé
Puissance de sortie nominale	5000 W pour LXM32.D72N4 à 24 A, 400 V, triphasé 5000 W pour LXM32.D72N4 à 24 A, 480 V, triphasé 3400 W pour LXM05AD57N4, 380...480 V, triphasé 3400 W pour LXM05BD57N4, 380...480 V, triphasé 3400 W pour LXM05CD57N4, 380...480 V, triphasé
Couple nominal	19 N.M pour LXM32.D72N4 à 24 A, 400 V, triphasé 19 N.M pour LXM32.D72N4 à 24 A, 480 V, triphasé 10,8 N.M pour LXM05AD57N4, 380...480 V, triphasé 10,8 N.M pour LXM05BD57N4, 380...480 V, triphasé 10,8 N.m pour LXM05CD57N4, 380...480 V, triphasé
Vitesse nominale	2500 tr/mn pour LXM32.D72N4 à 24 A, 400 V, triphasé 2500 tr/mn pour LXM32.D72N4 à 24 A, 480 V, triphasé 3000 tr/min pour LXM05AD57N4, 380...480 V, triphasé 3000 tr/min pour LXM05BD57N4, 380...480 V, triphasé 3000 tr/min pour LXM05CD57N4, 380...480 V, triphasé
Conformité	LXM05AD57N4 à 380...480 V triphasé LXM05BD57N4 à 380...480 V triphasé LXM05CD57N4 à 380...480 V triphasé LXM32.D72N4 à 400 V triphasé LXM32.D72N4 à 480 V triphasé
Terminaison de l'axe	Avec clavette
Degré de protection IP	IP50 standard
Résolution du retour vitesse	131 072 points/tour x 4 096 tours
Frein de parking	Avec
Support de montage	Bride conforme à la norme internationale
Raccordement électrique	Connecteurs orientables à angle droit

Le présent document comprend des descriptions générales et/ou des caractéristiques techniques générales sur la performance des produits auxquels il se réfère. Le présent document ne peut être utilisé pour déterminer l'aptitude ou la fiabilité de ces produits pour des applications utilisateur spécifiques et n'est pas destiné à se substituer à cette détermination. Il appartient à chaque utilisateur ou intégrateur de réaliser, sous sa propre responsabilité, l'analyse de risques complète et appropriée, d'évaluer et tester les produits dans le contexte de leur application ou utilisation spécifique. Ni la société Schneider Electric Industries SAS, ni aucune de ses filiales ou sociétés affiliées dans lesquelles elle détient une participation, ne peut être tenue pour responsable de la mauvaise utilisation de l'information contenue dans le présent document.

## Complémentaires

Compatibilité de gamme	Lexium 05 Lexium 32
Tension d'alimentation max	480 V
Nombre de phases réseau	Triphasé
Courant continu à l'arrêt	21,3 A
Puissance continue maximale	4,33 W
Courant maximal Irms	72 A pour LXM32.D72N4 95,6 A pour LXM05AD57N4 95,6 A pour LXM05BD57N4 95,6 A pour LXM05CD57N4
Courant permanent maximum	95,6 A
Fréquence de commutation	8 kHz
Second arbre	Sans avec deuxième extrémité d'arbre
Diamètre de l'axe	24 mm
Longueur de l'axe	50 mm
Largeur clavette	40 mm
Type de retour	SinCos Hiperface multitour
Couple statique	36 N.m frein de parking
Taille bride moteur	140 mm
Nombre de taille moteur	4
Constante de couple	1,57 N.m/A à 120 °C
Constante de fem	104 V/ktr/mn à 120 °C
Nombre de pôles de moteur	10
Inertie du rotor	29,2 kg.cm <sup>2</sup>
Résistance du stator	0,28 Ohm à 20 °C
Inductance du stator	3,9 mH à 20 °C
Constante de temps électrique du stator	13,93 ms à 20 °C
Force radiale maximale Fr	1840 N à 3000 Tr/mn 2110 N à 2000 Tr/mn 2660 N à 1000 Tr/mn
Force axiale maximale Fa	0,2 x Fr
Puissance d'accrochage des freins	26 W
Type de refroidissement	Convection naturelle
Longueur	420,5 mm
Diamètre du centrage	130 mm
Profondeur du diamètre de centrage	3,5 mm
Nombre de trous de fixation	4
Diamètre des trous de fixation	11 mm
Diamètre des trous de fixation	165 mm
Poids du produit	27,8 kg

## Emballage

Type d'emballage 1	PCE
Nb produits dans l'emballage 1	1
Hauteur de l'emballage 1	27,0 cm
Largeur de l'emballage 1	27,0 cm
Longueur de l'emballage 1	60,6 cm
Poids de l'emballage 1	20,6 kg

## Durabilité de l'offre

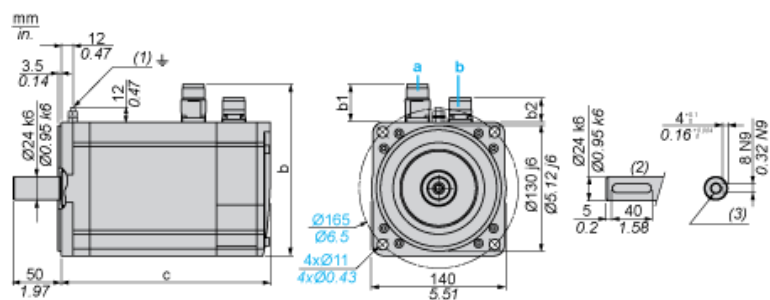
Statut environnemental de l'offre	Produit Green Premium
Régulation REACH	<a href="#">Déclaration REACH</a>
Directive RoHS UE	Conformité pro-active (Produit en dehors du scope légal RoHS UE) <a href="#">Déclaration RoHS UE</a>
Sans mercure	Oui
Régulation RoHS Chine	<a href="#">Déclaration RoHS Pour La Chine</a>
Information sur les exemptions RoHS	<a href="#">Oui</a>
Profil environnemental	<a href="#">Profil Environnemental Du Produit</a>
DEEE	Sur le marché de l'Union Européenne, le produit doit être mis au rebut selon un protocole spécifique de collecte des déchets et ne jamais être jeté dans une poubelle d'ordures ménagères.
Sans PVC	Oui

## Garantie contractuelle

Garantie	18 mois
----------	---------

Dimensions des servomoteurs

Exemple avec connecteurs droits



- a : Alimentation du frein du servomoteur
- b : Alimentation du codeur du servomoteur
- (1) Vis M4
- (2) Type d'arbre avec clavette (en option)
- (3) Pour vis M8 x 19 mm (0.75 po.)

Dimensions en mm

Connecteurs droits			Connecteurs coudés pivotants			c (sans frein)	c (avec frein)
b	b1	b2	b	b1	b2		
192.5	54	25.5	198.5	60	39.5	383	421

Dimensions en pouces

Connecteurs droits			Connecteurs coudés pivotants			c (sans frein)	c (avec frein)
b	b1	b2	b	b1	b2		
7.57	2.12	1.00	7.81	2.36	1.55	15.07	16,57

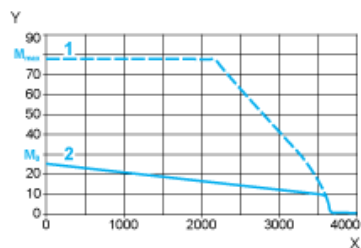
---

Tension d'alimentation triphasée 400 V

---

Courbes couple/vitesse

Servomoteur avec servovariateur LXM32•D72N4



- X Vitesse en rpm  
Y Couple en Nm  
1 Couple de crête  
2 Couple continu

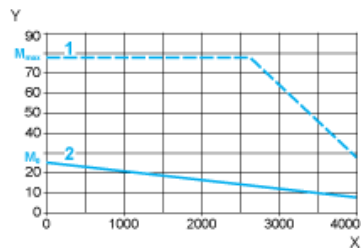
---

Tension d'alimentation triphasée 480 V

---

Courbes couple/vitesse

Servomoteur avec servovariateur LXM32•D72N4



- X Vitesse en rpm  
Y Couple en Nm  
1 Couple de crête  
2 Couple continu