



EAV4822601

TM3SAK6R / TM3SAK6RG

www.schneider-electric.com

Safety Module for monitoring EMERGENCY STOP circuits according to ISO 13849, IEC 62061, IEC 61058
(Original instruction sheet)

Read and understand all of the safety messages and technical information in this document prior to installing, operating or maintaining this product.

Note:

The safety function can be compromised if this device is not used for the intended purpose and in accordance with the instructions in this document. This device must only be used as safety equipment on machines intended to protect persons, material and installations.

Module de surveillance pour circuits d'ARRET D'URGENCE selon ISO 13849, IEC 62061, IEC 61058
(Traduction de l'instruction de service originale)

Lire et comprendre toutes les indications de sécurité et informations techniques dans ce document avant l'installation, la mise en service ou la maintenance de ce produit.

Note:

La fonction de sécurité peut être compromise si cet équipement n'est pas utilisé pour l'usage prévu et conformément aux instructions de ce document. Cet équipement ne doit être utilisé que comme équipement de sécurité de machines destinées à protéger les personnes, du matériel et des installations.

Überwachungsbaustein für Not-Halt Kreise gemäß ISO 13849, IEC 62061, IEC 61058
(Übersetzung der Originalbetriebsanleitung)

Bevor das Produkt installiert, in Betrieb genommen oder gewartet wird, sind alle Sicherheitshinweise und technischen Informationen in dieser Anleitung zu lesen und auch zu verstehen.

Hinweis:

Wenn das Gerät nicht bestimmungsgemäß oder nicht entsprechend den Anweisungen in diesem Dokument eingesetzt wird, kann dies die Sicherheitsfunktion gefährden. Das Gerät darf nur als Sicherheitsbauteil an Maschinen mit dem Zweck des Personen-, Material- oder Installationsschutzes verwendet werden.

Relé de seguridad para monitorizar los circuitos de PARADA DE EMERGENCIA según las normas ISO 13849, IEC 62061, IEC 61058
(Traducción de la hoja de instrucciones original)

Lea y comprenda todos los mensajes de seguridad y la información técnica de este documento antes de instalar, utilizar o realizar el mantenimiento de este producto.

Nota:

La función de seguridad puede verse comprometida si este dispositivo no se utiliza con el objetivo para el cual ha sido diseñado y de acuerdo con las instrucciones especificadas en este documento. Este dispositivo sólo debe utilizarse como componente de seguridad en máquinas cuyo objetivo sea proteger a las personas, el material y las instalaciones.

Relè di sicurezza per il monitoraggio dei circuiti di ARRESTO DI EMERGENZA in base alle norme ISO 13849, IEC 62061, IEC 61058
(Traduzione della scheda di istruzioni originale)

Leggere e comprendere tutte le indicazioni di sicurezza e le informazioni tecniche in questo documento prima di effettuare l'installazione, la messa in servizio o la manutenzione di questo prodotto.

Nota:

La funzione di sicurezza può essere compromessa se questo dispositivo non viene utilizzato per l'uso previsto e conformemente alle istruzioni di questo documento. Questo dispositivo può essere utilizzato solo come apparecchiatura di sicurezza per le macchine di lavorazione ed è destinato a proteggere le persone, il materiale e le installazioni.

用于根据 ISO 13849, IEC 62061, IEC 61058 监控紧急停止电路的安全继电器
(原始说明书的译文)

在安装、操作或维护本产品之前，请先阅读并理解本文档中的所有安全注意事项和技术信息。

注:

如果本设备没有用于指定用途或未遵守本文档中的说明，则会影响安全功能。本设备只能用作机器上的安全设备，旨在保护人员、材料和安装的安全。

⚠️ ⚠️ DANGER / DANGER / GEFAHR / PELIGRO / PERICOLO / 危險**HAZARD OF ELECTRIC SHOCK, EXPLOSION OR ARC FLASH**

- Disconnect all power from all equipment including connected devices prior to removing any covers or doors, or installing or removing any accessories, hardware, cables, or wires except under the specific conditions specified in the appropriate hardware guide for this equipment.
- Always use a properly rated voltage sensing device to confirm that power is off where and when indicated.
- Remove locks, tags, barriers, temporary ground straps, and replace and secure all covers, doors, accessories, hardware, cables, and wires and confirm that a proper ground connection exists before reapplying power to the equipment.
- Where 24 Vdc or Vac is indicated, use PELV power supplies conforming to IEC 60204-1.
- Use only the specified voltage when operating this equipment and any associated equipment.
- Immediately cease using and replace any device that has or might have been subjected to conditions in excess of its rated operation and environmental limits.

Failure to follow these instructions will result in death or serious injury.

GEFAHR EINES ELEKTRISCHEN SCHLAGS, EINER EXPLOSION ODER EINES LICHTBOGENS

- Trennen Sie alle Geräte, einschließlich der angeschlossenen Komponenten, vor der Entfernung von Abdeckungen oder Türen sowie vor der Installation oder Entfernung von Zubehörteilen, Hardware, Kabeln oder Drähten von der Spannungsversorgung, ausgenommen unter den im jeweiligen Hardwar handbuch für diese Geräte angegebenen Bedingungen.
- Verwenden Sie stets ein geeignetes Spannungsprüfgerät, um festzustellen, ob die Spannungsversorgung wirklich abgeschaltet ist.
- Entfernen Sie alle Schlösser, Anhänger, Erdungsbander und setzen Sie alle Abdeckungen, Türen, Zubehör, Hardware, Kabel und Drähte wieder ein und vergewissern Sie sich, dass eine ordnungsgemäße Erdung besteht, bevor Sie das Gerät wieder unter Spannung setzen.
- Verwenden Sie PELV-Netzteile entsprechend IEC 60204-1, wenn 24 Vac oder Vdc angegeben ist.
- Betreiben Sie dieses Gerät und alle zugehörigen Produkte nur mit der angegebenen Spannung.
- Sie müssen ein Gerät, das die Betriebsbedingungen überschritten oder vielleicht überschritten hat, sofort außer Betrieb nehmen und durch ein neue Gerät ersetzen.

Die Nichtbeachtung dieser Anweisungen führt zu Tod oder schwereren Verletzungen.

RISQUE D'ELECTROCUTION, D'EXPLOSION OU D'ARC ELECTRIQUE

- Coupez toutes les alimentations de tous les équipements, y compris les équipements connectés, avant de retirer les caches ou les portes d'accès, ou avant d'installer ou de retirer des accessoires, matériels, câbles ou fils, sauf dans les cas de figure spécifiquement indiqués dans le guide de référence du matériel approprié à cet équipement.
- Utilisez toujours un appareil de mesure de tension réglé correctement pour vous assurer que l'alimentation est coupée conformément aux indications.
- Retirez les verrous, les étiquettes, les obstacles, provisoirement les conducteurs de terre, et remettez en place et fixez tous les caches de protection, portes, accessoires, matériels, câbles et fils et vérifiez que l'appareil est bien relié à la terre avant de le remettre sous tension.
- Là où 24 Vdc ou Vac est indiqué, utiliser les alimentations PELV selon IEC 60204-1.
- Utilisez uniquement la tension indiquée pour faire fonctionner cet équipement et les équipements associés.
- Cessez immédiatement d'utiliser et remplacez tout équipement ayant été ou ayant pu être soumis à des conditions supérieures aux limites nominales de fonctionnement et environnementales.

Le non-respect de ces instructions provoquera la mort ou des blessures graves.

PELIGRO DE DESCARGA ELÉCTRICA, EXPLOSIÓN O ARCO ELÉCTRICO

- Desconecte la alimentación de todos los equipos, incluidos los dispositivos conectados, antes de retirar cualquier cubierta o compuerta, o bien antes de instalar o retirar cualquier accesorio, hardware, cable o conductor, salvo en las condiciones específicas indicadas en la guía de hardware de este equipo.
- Utilice siempre un dispositivo de detección de tensión de capacidad adecuada para confirmar la ausencia de alimentación eléctrica cuando y donde se indique.
- Elimine bloques, etiquetas, barreras y correas de tierra y vuelva a montar y fijar todas las cubiertas, accesorios, elementos de hardware, cables y conductores y compruebe que haya una conexión a tierra adecuada antes de aplicar alimentación eléctrica a la unidad.
- Donde se indica 24 Vdc o Vac, utilizar unidades de alimentación PELV según IEC 60204-1.
- Aplique solo la tensión especificada cuando utilice este equipo y los equipos asociados.
- Deje de utilizar inmediatamente cualquier dispositivo que esté sometido (o haya podido estarlo) a condiciones que superen los límites de funcionamiento establecidos, y reemplácelo.

El incumplimiento de estas instrucciones podrá causar la muerte o lesiones serias.

⚠️ ⚠️ DANGER / DANGER / GEFAHR / PELIGRO / PERICOLO / 危險

RISCHIO DI SHOCK ELETTRICO, ESPLOSIONE O ARCO ELETTRICO

- Mettere fuori tensione tutte le apparecchiature inclusi i dispositivi collegati ma non attivi prima di rimuovere i coperchi e gli sportelli o installare o rimuovere gli accessori, hardware, cavi o fili.
- Per verificare che l'alimentazione sia disinserita, usare sempre un rilevatore di tensione correttamente tarato.
- Rimuovere i blocchi, allarmi elettronici, le fascette di messa a terra e rimontare e fissare tutti i coperchi, i componenti hardware e i cavi e verificare la presenza di un buon collegamento di terra, prima di riattivare l'alimentazione dell'unità.
- Se indicato 24 Vdc o Vac, utilizzare l'alimentatore PELV in conformità alla norma IEC 60204-1.
- Utilizzare quest'apparecchiatura e tutti i prodotti collegati solo alla tensione specificata.
- Cessare di utilizzare e sostituire subito tutti quei dispositivi che possono essere stati soggetti a delle condizioni in eccesso rispetto ai loro limiti operativi nominali.

Il mancato rispetto di queste istruzioni provocherà morte o gravi infortuni.

存在电击、爆炸或电弧闪烁危险

- 在卸除任何护盖，或安装或卸除任何附件、硬件、电缆或导线之前，先断开所有设备的电源连接（包括已连接设备），此设备的相应硬件指南中另有指定的特定情况除外。
- 根据指示，在相应的地方和时间，务必使用具有合适额定值的电压感测设备来检测是否断电。
- 拆下锁、标签、屏障、接地环，然后更换并紧固所有护盖、门、附件、硬件、电缆与电线，并确认接地连接正确后再对装置通电。
- 在规定需要 24 Vdc 或 Vac 的情况下，请使用符合 IEC 60204-1 的PELV电源。
- 在操作本设备及相关产品时，必须使用指定电压。
- 立即停止使用并更换已经或可能遭受超出其额定操作限制的条件的任何设备。

不遵循上述说明将导致人员伤亡。

⚠️ DANGER / DANGER / GEFAHR / PELIGRO / PERICOLO / 危險

POTENTIAL FOR EXPLOSION

Install and use this equipment in non-hazardous locations only.
Failure to follow these instructions will result in death or serious injury.

EXPLOSIONSGEFAHR

Installieren und verwenden Sie dieses Gerät ausschließlich in Ex-freien Bereichen.
Die Nichtbeachtung dieser Anweisungen führt zu Tod oder schwereren Verletzungen.

PERICOLO DI ESPLOSIONE

Installare ed utilizzare questa apparecchiatura solo in luoghi non a rischio.
Il mancato rispetto di queste istruzioni provocherà morte o gravi infortuni.

RISQUE D'EXPLOSION

Installez et utilisez cet équipement exclusivement dans des zones non dangereuses.
Le non-respect de ces instructions provoquera la mort ou des blessures graves.

POSIBILIDAD DE EXPLOSIÓN

Instale y utilice el equipo únicamente en ubicaciones no peligrosas.
El incumplimiento de estas instrucciones podrá causar la muerte o lesiones serias.

可能存在爆炸危险

仅在安全地点安装和使用本设备。
不遵循上述说明将导致人员伤亡。

⚠️ WARNING / AVERTISSEMENT / WARNUNG / ADVERTENCIA / AVVERTIMENTO / 警告

INSUFFICIENT AND/OR INEFFECTIVE SAFETY-RELATED FUNCTIONS

- Verify that a risk assessment as per ISO 12100 and/or other equivalent assessment has been performed before this equipment is used.
- Fully read and understand any and all pertinent manuals before performing any type of work on or with this equipment.
- Verify that modifications do not compromise or reduce the Safety Integrity Level (SIL), Performance Level (PL) and/or any other safety-related requirements and capabilities defined for your machine/process.
- Complete thorough equipment tests and system commissioning to verify that all safety functions operate as expected and in compliance with applicable safety regulations before using your equipment operationally.
- After modifications of any type whatsoever, restart the equipment and verify the correct operation and effectiveness of all functions by performing comprehensive tests for all operating states, the defined safe state, and all potential error situations.

Failure to follow these instructions can result in death, serious injury, or equipment damage.

UNZUREICHENDE UND/ODER UNWIRKSAME SICHERHEITSBEOGENE FUNKTIONEN

- Stellen Sie sicher, dass vor der Verwendung dieses Produkts eine Risikobeurteilung nach ISO 12100 und/oder eine gleichwertige Beurteilung durchgeführt wird.
- Lesen und verstehen sie alle zu diesem Produkt gehörenden Handbücher, bevor Sie Arbeiten an oder mit diesem Produkt durchführen.
- Stellen Sie sicher, dass Änderungen den Sicherheitsintegritäts-Level (SIL), den Performance Level (PL) und/oder andere für Ihr Produkt/Ihren Prozess festgelegte sicherheitsbezogene Anforderungen weder beeinträchtigen noch herabsetzen.
- Führen Sie einen kompletten Gerätetest und Inbetriebnahme des Systems vor der Benutzung des Gerätes durch, um sich zu vergewissern, dass alle sicherheitsrelevanten Funktionen wie erwartet arbeiten und in Übereinstimmung mit den geltenden Sicherheitsvorschriften sind.
- Starten Sie die Maschine/den Prozess nach jeder Art von Änderung neu und stellen Sie den ordnungsgemäßen Betrieb und die Wirksamkeit aller Funktionen durch umfassende Tests für alle Betriebszustände, den definierten sicheren Zustand und alle potentiellen Fehlerzustände sicher.

Die Nichtbeachtung dieser Anweisungen kann Tod, schwere Verletzungen oder Sachschäden zur Folge haben.

FUNZIONI RELATIVE ALLA SICUREZZA INSUFFICIENTI E/O INEFFICACI

- Verificare che sia stata effettuata una valutazione rischi in conformità alle norme ISO 12100 e/o altre valutazioni analoghe prima dell'uso di questo prodotto.
- Leggere e comprendere completamente tutti i manuali pertinenti, prima relativo alla effettuare qualsiasi tipo di lavoro al o con questo prodotto.
- Verificare che le modifiche non compromettano o riducano il livello d'integrità relativo alla sicurezza (Safety Integrity Level - SIL), il livello di prestazioni (Performance Level - PL) e/o altri requisiti e capacità di sicurezza definiti per la macchina/il processo.
- Eseguire dei test approfonditi del dispositivo e della messa in servizio del sistema per verificare che tutte le funzioni di sicurezza funzionino come previsto in conformità alle regolamentazioni di sicurezza in vigore prima di mettere in funzione il dispositivo.
- Dopo modifiche di qualsiasi tipo riavviare la macchina/il processo e verificare l'operazione corretta e l'efficacia di tutte le funzioni effettuando test completi per tutti gli stati operativi, lo stato di sicurezza definito e tutte le potenziali situazioni d'errore.

Il mancato rispetto di queste istruzioni può provocare morte, gravi infortuni o danni alle apparecchiature.

FONCTIONS RELATIVES À LA SÉCURITÉ INSUFFISANTES ET/OU INOPÉRATIVES

- Avant d'utiliser ce produit, vérifiez qu'une évaluation des risques selon ISO 12100 et/ou une autre évaluation équivalente a été effectuée.
- Lisez et comprenez tous les manuels pertinents avant d'effectuer tout travail avec ce produit.
- Vérifiez que les modifications ne compromettent ni ne réduisent le niveau d'intégrité de sécurité (SIL), le niveau de performance (PL) et/ou toute autre exigence et capacité en matière de sécurité définies pour la machine/le process.
- Vérifiez la mise en service et le fonctionnement du système pour vous assurer que toutes les fonctions de sécurité fonctionnent correctement et conformément aux règles de sécurité applicables avant d'utiliser votre équipement sur le plan opérationnel.
- Après toute modification de quelque nature que ce soit, redémarrez la machine/le processus et vérifiez le bon fonctionnement et l'efficacité de toutes les fonctions par des tests complets pour tous les états de fonctionnement, l'état de sécurité défini et toutes les situations d'erreur potentielles.

Le non-respect de ces instructions peut provoquer la mort, des blessures graves ou des dommages matériels.

FUNCIONES RELACIONADAS CON LA SEGURIDAD INSUFICIENTES Y/O INEFICACES

- Antes de utilizar este producto, verificar que se haya realizado una evaluación de riesgo según ISO 12100 y/u otra evaluación equivalente.
- Antes de realizar cualquier tipo de trabajo en este producto o con él, se han de haber leído y entendido todos los manuales relevantes.
- Verificar que las modificaciones no comprometan o reduzcan el nivel de integridad de seguridad (SIL - Safety Integrity Level), el nivel de rendimiento (PL - Performance Level) y/o cualquier otro requisito y capacidad relacionados con la seguridad y definidos para su máquina/proceso.
- Antes de utilizar el dispositivo, realice pruebas exhaustivas y compruebe la puesta en funcionamiento del sistema para verificar que todas las funciones de seguridad funcionan correctamente y de conformidad con las normas de seguridad aplicables.
- Tras la realización de modificaciones de cualquier tipo, reanunciar la/el máquina/proceso y verificar el funcionamiento correcto y la eficacia de todas las funciones, realizando pruebas exhaustivas para todos los estados de funcionamiento, el estado seguro definido y todas las potenciales situaciones de error.

El incumplimiento de estas instrucciones puede causar la muerte, lesiones serias o daño al equipo.

不足和/或无效的安全相关功能

- 请确证在使用本产品之前已进行了一次按照ISO 12100、的风险评估和/或其他同等评估。
- 在本产品上或使用本产品进行任何类型的工作之前，必须完整阅读并理解所有相关的说明书。
- 确证更改不损害或降低对您的机器/过程所规定的安全完整性等级(SIL)、性能等级(PL)和/或其 他任何安全相关要求和能力。
- 在使用设备进行操作之前，请先完成全面的设备测试和系统试运行，以验证所有安全功能按预期运行并符合适用的安全法规。
- 在进行了任何类型的更改之后，重新启动机器/过程，并针对所有运行状态、定义的安全状态和 所有潜在的错误情形进行综合测试，以确证所有功能的正确运行和有效性。

不遵循上述说明可能导致人员伤亡或设备损坏。

Safety module for monitoring EMERGENCY STOP and safety circuits

- Safety module for monitoring EMERGENCY STOP, limit switches on protective guards and type 4 safety light curtains with OSSD semiconductor outputs, according to ISO 13849, IEC 62061, IEC 61058.
- Performance Level (PL) Category (cat.) ISO 13849-1:2015: PL e, cat. 4.
- Safety Integrity Level (SIL) IEC 61508-1:2010: 3.
- Safety Integrity Level Claim Limit (SILCL) IEC 62061:2015: 3.
- Safe Failure Fraction (SFF) IEC 61508-1:2010: 95 %.
- Hardware Fault Tolerance (HFT) IEC 61508-1:2010: 1.
- Type IEC 61508-1:2010: A.
- Mode of operation IEC 61508-1:2010: High demand mode.

NOTE: These modules contain electromechanical relays, so actual MTTF_d and PFH_d values will vary depending on the application load and duty cycle.

- Probability of Dangerous Failures per Hour (PFH_d) IEC 61508-1:2010:
 - 5*10⁻⁹/h (1 operation cycle per hour at DC-13 24 Vdc 4 A)
 - 30*10⁻⁹/h (60 operation cycles per hour at DC-13 24 Vdc 1 A)
- Mean Time to Dangerous Failure (MTTF_d) ISO 13849-1:2015:
 - 500 yrs (1 operation cycle per hour at DC-13 24 Vdc 4 A).
 - 85 yrs (60 operation cycles per hour at DC-13 24 Vdc 1 A).
- Diagnostic Coverage (DC) ISO 13849-1:2015: 95 %.
- Lifetime: 20 years.
- Response time: 20 ms.
- Proof Test Interval (PTI): none.
- Stop category 0 acc. IEC 60204-1.

Other features:

- Manual or automatic start.
- 3 Enabling paths.
- Feedback loop to monitor external contactors.

Application

Safety systems are comprised of many components. No one safety component will insure the safety of the system. The design of the complete safety system should be considered before you begin. It is very important to follow applicable safety standards and the safety related lifecycle prescribed therein when installing, wiring and testing these components and the applications.

The module TM3SAK6R/G provides interruption of one or several circuits and is designed to be integrated into the following applications:

- Monitoring of emergency stop circuits.
- Monitoring of limit switches on protective guards.
- Monitoring of short-circuit generating footmats or pressure sensitive rails.
- Monitoring the OSSD of type 4 safety lightcurtains with semiconductor outputs according to IEC 61496-1 (in category 3).

The module provides three safety outputs of stop category 0 (ISO 13850, IEC 60204-1).

The module is designed for use with one or two input channels. Due to the extended possibilities of fault detection and resulting increased safety level we recommend the use of two input channels. In this operation mode the connection cables are included in the fault monitoring.

For information about wiring diagrams please refer to pages 7/12...9/12. The module is protected against destruction by external short circuits.

An external fuse must be connected as shown on the wiring diagram. For additional information on outputs protection, please refer to hardware guide EIO0000003353.

Proper Use

The module is for monitoring signal transmitters (e.g. emergency stop buttons, position switches, electro sensitive protective equipments ESPE), that are used as part of the safety equipment of machines for the purpose of protecting people, material and machinery.

Safe State

The TM3 safety modules are in safe state when their outputs are off. For more information about the safe state of the TM3 Safety Modules, please refer to the Document Scope section of the hardware guide EIO0000003353.

To exit the safe state condition, a combination of hardware inputs and enabling TM3 Bus communications are required (1).

(1) The information transacted on the TM3 Bus is not considered part of the safety-related functionality.

Überwachungsbaustein für Not-Halt und Sicherheitskreise

- Überwachungsbaustein für Notabschaltungen (NOT-HALT), Endschalter an Schutzvorrichtungen und Sicherheitslichtvorhänge mit OSSD- Halbleiterausgängen nach ISO 13849, IEC 62061 und IEC 61058.
- Performance Level (PL) Kategorie (Kat.) ISO 13849-1:2015: PL e, Kat. 4.
- Sicherheitsintegritätslevel (SIL) IEC 61508-1:2010: 3.
- SIL-Anspruchsgrenze (SILCL) IEC 62061:2015: 3.
- Anteil ungefährlicher Ausfälle (SFF) IEC 61508-1:2010: 95 %.
- Hardware-Fehlertoleranz (HFT) IEC 61508-1:2010: 1.
- Typ IEC 61508-1:2010: A.
- Betriebsart IEC 61508-1:2010: Mit hoher Anforderungsrate (High Demand Mode).

HINWEIS: Diese Bausteine enthalten elektromagnetische Relais, weshalb die tatsächlichen MTTF_d - und PFH_d-Werte je nach Anwendungslast und Arbeitszyklus unterschiedlich ausfallen.

- Gefährbringende Ausfallwahrscheinlichkeit (PFH_d) IEC 61508-1:2010:
 - 5*10⁻⁹/h (1 Betriebszyklus pro Stunde bei DC-13 24 VDC, 4 A)
 - 30*10⁻⁹/h (60 Betriebszyklen pro Stunde bei DC-13 24 VDC, 1 A)
- Mittlere Betriebsdauer bis zum Ausfall (MTTF_d) ISO 13849-1:2015:
 - 500 Jahre (1 Betriebszyklus pro Stunde bei DC-13 24 VDC, 4 A)
 - 85 Jahre (60 Betriebszyklen pro Stunde bei DC-13 24 VDC, 1 A)
- Diagnosedeckungsgrad (DC) ISO 13849-1:2015: 95 %.
- Lebensdauer: 20 Jahre.
- Ansprechzeit: 20 ms.
- Intervall zwischen Abnahmeprüfungen (PTI): Keine.
- Stop-Kategorie 0 gemäß IEC 60204-1.

Module de surveillance pour circuits d'ARRET D'URGENCE et de sécurité

- Module de surveillance pour ARRET D'URGENCE, interrupteurs de position actionnés par des dispositifs de protection et équipements de protection électro-sensibles de type 4 avec sorties électroniques OSSD, selon les normes ISO 13849, IEC 62061 et IEC 61058.
- Niveau de performances (PL) et catégorie (cat.) ISO 13849-1:2015 : PL e, cat. 4.
- Niveau d'intégrité de sécurité (SIL) IEC 61508-1:2010 : 3.
- Limite de revendication du niveau d'intégrité de sécurité (SILCL) IEC 62061:2015 : 3.
- Taux de défaillances non dangereuses (SFF) IEC 61508-1:2010 : 95 %.
- Tolérance aux anomalies matérielles (HFT) IEC 61508-1:2010 : 1.
- Type IEC 61508-1:2010 : A.
- Mode de fonctionnement IEC 61508-1:2010 : forte sollicitation.

NOTE: ces modules intègrent des relais électromécaniques. Les valeurs MTTF_d et PFH_d réelles varient donc en fonction de la charge de l'application et du rapport cyclique.

- Probabilité moyenne de défaillance dangereuse par heure (PFH_d) IEC 61508-1:2010 :
 - 5*10⁻⁹/h (1 cycle de fonctionnement par heure sous DC-13 24 VCC 4 A)
 - 30*10⁻⁹/h (60 cycles de fonctionnement par heure sous DC-13 24 VCC 1 A)
- Temps moyen avant une défaillance dangereuse (MTTF_d) ISO 13849-1:2015 :
 - 500 ans (1 cycle de fonctionnement par heure sous DC-13 24 VCC 4 A)
 - 85 ans (60 cycles de fonctionnement par heure sous DC-13 24 VCC 1 A).
- Couverture de diagnostic (DC) ISO 13849-1:2015 : 95 %.
- Durée de vie : 20 ans.
- Temps de réponse : 20 ms.
- Intervalle entre essais de sûreté (PTI) : aucun.
- Catégorie d'arrêt 0 selon IEC 60204-1.

Autres caractéristiques :

- Démarrage manuel ou automatique.
- 3 contacts de sortie.
- Boucle de rétroaction pour le contrôle de contacteurs-disjoncteurs externes.

Application

Les systèmes de sécurité mettent en œuvre de nombreux composants. Un composant ne peut, à lui seul, garantir la sécurité du système. La conception du système de sécurité dans son ensemble doit être prise en compte avant toute opération. Veillez à respecter les normes de sécurité en vigueur et le cycle de vie de sûreté prescrit dans le présent document lors de l'installation, du câblage et des tests des composants et applications.

Le module TM3SAK6R/G sert à interrompre en toute sécurité un ou plusieurs circuits, et est conçu pour les applications suivantes:

- Surveillance de circuit d'arrêt d'urgence.
- Surveillance des interrupteurs de position actionnés par des dispositifs de protection.
- Surveillance des tapis et bords sensibles.
- En tant qu'appareil auxiliaire des OSSD d'un équipement de protection électro-sensibles de type 4 selon IEC 61496-1 avec des sorties de sécurité électroniques (dans la catégorie 3).

Le module est équipé de trois sorties de sécurité, libres de potentiel, de catégorie d'arrêt 0 (ISO 13850, IEC 60204-1).

Le module est conçu pour être utilisé avec une ou deux voies d'entrée. Nous vous recommandons d'utiliser deux voies d'entrée, du fait des capacités étendues de détection des défauts et du niveau de sécurité supérieur qui en découle. Dans ce mode de fonctionnement, la surveillance des défauts s'applique aussi aux câbles de connexion.

Les schémas de câblage sont disponibles en pages 7/12...9/12. Des courts-circuits externes protègent le module contre la destruction. Il est impératif de connecter un fusible externe comme indiqué sur le schéma de câblage. Pour plus d'informations sur la protection des sorties, reportez-vous au document Guide de référence du matériel EIO0000003354.

Usage conforme

L'appareil est destiné au contrôle de postes transmetteurs de signaux, par ex. les poussoirs Arrêt d'urgence, interrupteurs de position, équipements de protection électro-sensibles EPES, qui sont utilisés comme composants de dispositifs de protection sur les machines dans le but de protéger l'homme, le matériel et la machine.

Etat sécurisé

Les modules de sécurité TM3 sont sécurisés lorsque leurs sorties sont désactivées. Pour plus d'informations sur l'état sécurisé des modules de sécurité TM3, consultez la section Portée du document dans le Guide de référence du matériel EIO0000003354.

Pour quitter cet état sécurisé, une combinaison d'entrées matérielles et l'activation des communications du bus TM3 sont requises (1).

(1) Les informations échangées sur le bus TM3 ne sont pas considérées comme relevant de la fonctionnalité de sécurité.

Módulo de seguridad para monitorizar los circuitos de seguridad y DE PARADA DE EMERGENCIA

- Módulo de seguridad para monitorizar la PARADA DE EMERGENCIA, los interruptores de fin de carrera en dispositivos protectores y barreras fotoeléctricas de seguridad de tipo 4 con salidas de semiconductor OSSD, según las normas ISO 13849, IEC 62061 y IEC 61058.
- Categoría (cat.) del nivel de rendimiento (PL) ISO 13849-1:2015: PL e, cat. 4.
- Nivel de integridad de seguridad (SIL) IEC 61508-1:2010: 3.
- Límite de solicitud de nivel de integridad de seguridad (SILCL) IEC 62061:2015: 3.
- Fracción de fallo seguro (SFF) IEC 61508-1:2010: 95 %.
- Tolerancia de errores de hardware (HFT) IEC 61508-1:2010: 1.
- Tipo IEC 61508-1:2010: A.
- Modalidad de funcionamiento IEC 61508-1:2010: Modalidad de alta demanda.

NOTA: Estos módulos contienen relés electromecánicos, de modo que los valores MTTF_d y PFH_d reales variarán en función de la carga de aplicación y del ciclo de servicio.

- Probabilidad de fallos peligrosos por hora (PFH_d) IEC 61508-1:2010:
 - 5*10⁻⁹/h (1 ciclo de funcionamiento por hora en DC-13 24 V CC 4 A)
 - 30*10⁻⁹/h (60 ciclos de funcionamiento por hora en DC-13 24 V CC 1 A)
- Tiempo medio para fallos peligrosos (MTTF_d) ISO 13849-1:2015:
 - 500 años (1 ciclo de funcionamiento por hora en DC-13 24 V CC 4 A).
 - 85 años (60 ciclos de funcionamiento por hora en DC-13 24 V CC 1 A).
- Cobertura del diagnóstico (DC) ISO 13849-1:2015: 95 %.
- Vida útil: 20 años.
- Tiempo de respuesta: 20 ms
- Intervalo de prueba (PTI): ninguno.
- Categoría de parada 0 según la norma IEC 60204-1.

Weitere Merkmale:

- Manueller oder automatischer Start.
- 3 Freigabestrompfade.
- Rückführkreis zur Überwachung externer Schütze.

Anwendungsbereich

Sicherheitssysteme setzen sich aus zahlreichen Komponenten zusammen. Eine einzelne dieser Sicherheitskomponenten reicht nicht aus, um die Sicherheit des Systems zu gewährleisten. Deshalb sollte im Vorfeld die Auslegung des kompletten Sicherheitssystems einer sorgfältigen Prüfung unterzogen werden. Bei der Installation, Verdrahtung und Prüfung der verschiedenen Komponenten und Anwendungen müssen auf jeden Fall alle geltenden Standards sowie der in dieser Anleitung angegebene sicherheitsbezogene Lebenszyklus beachtet werden. Das Gerät TM3SAK6R/G dient dem sicherheitsgerichteten Unterbrechen eines oder mehrerer Stromkreise(s) und ist für folgende Anwendungen bestimmt:

- Überwachung von Not-Halt und Sicherheitsstromkreisen.
- Überwachung von Positionsschaltern an trennenden Schutzeinrichtungen.
- Überwachung von kurzschlußbildenden Schaltmatten und Schaltleisten in 4-Leitertechnik.
- Überwachung von OSSD einer berührungslos wirkenden Schutzeinrichtung des Typs 4 gemäß IEC 61496-1 mit Halbleiter-Sicherheitsausgangskreisen. (in Kategorie 3).

Der Baustein stellt drei potentialfreien Sicherheitsausgängen der Stop-Kategorie 0 (ISO 13850, IEC 60204-1) zur Verfügung.

Der Baustein wurde für den Einsatz mit einem oder zwei Eingangskanälen ausgelegt. Aufgrund der erweiterten Möglichkeiten zur Fehlererkennung und der entsprechend erhöhten Sicherheitsstufe empfehlen wir die Verwendung von zwei Eingangskanälen. In dieser Betriebsart werden die Verbindungskabel bei der Überwachung berücksichtigt.

Anschlussbilder mit zugehörigen Informationen finden Sie auf den Seiten 7/12...9/12. Der Baustein ist gegen Zerstörung durch einen externen Kurzschluss geschützt. Eine externe Sicherung muss in Übereinstimmung mit dem Anschlussbild angeschlossen werden. Zusätzliche Informationen zum Schutz der Ausgänge finden Sie im Hardwarehandbuch EIO0000003355.

Bestimmungsgemäße Verwendung

Das Gerät dient der Überwachung von Signalgebern z.B. Not-Halt- Tastern, Positionsschaltern, berührungslos wirkende Schutzeinrichtungen BWS, welche als Teil von Schutzeinrichtungen an Maschinen zum Zweck des Personen-, Material- und Maschinenschützes eingesetzt werden.

Sicherer Zustand

Die TM3-Sicherheitsmodule befinden sich in einem sicheren Zustand, wenn ihre Ausgänge ausgeschaltet sind. Weitere Informationen über den sicheren Zustand in den TM3-Sicherheitsmodulen finden Sie im Hardwarehandbuch EIO0000003355. im Abschnitt über den Geltungsbereich.

Um den sicheren Zustand zu beenden, müssen Sie eine Kombination aus Hardware-Eingängen verwenden und die TM3-Buskommunikation aktivieren (1).

(1) Die Informationen, die über den TM3-Bus übertragen werden, sind nicht Teil der sicherheitsrelevanten Funktion.

Otras funciones:

- Inicio manual o automático.
- 3 rutas de habilitación.
- Bucle de retroalimentación para monitorizar contactores externos.

Aplicación

Los sistemas de seguridad se componen de muchos componentes. Un componente de seguridad por sí solo no garantiza la seguridad del sistema. Antes de empezar debe tenerse en cuenta el diseño del sistema de seguridad al completo. Es muy importante seguir las normativas de seguridad aplicables y el ciclo de vida de seguridad relacionado establecido en las anteriores al instalar, conectar los cables y probar estos componentes y aplicaciones.

El módulo TM3SAK6R/G permite interrumpir uno o varios circuitos y está diseñado para integrarse en las aplicaciones siguientes:

- Monitorización de circuitos de parada de emergencia.
- Monitorización de interruptores de fin de carrera en dispositivos protectores.
- Monitorización de alfombrillas que generan cortocircuitos o segmentos sensibles a la presión.
- Monitorización del OSSD de barreras fotoeléctricas de seguridad de tipo 4 con salidas de semiconductor según la norma IEC 61496-1 (en la categoría 3).

El módulo proporciona tres salidas de seguridad de la categoría de parada 0 (ISO 13850, IEC 60204-1).

El módulo se ha diseñado para ser utilizado con uno o dos canales de entrada. Debido a las elevadas probabilidades de que se detecten errores y al aumento resultante del nivel de seguridad, recomendamos el uso de dos canales de entrada. En esta modalidad de funcionamiento, los cables de conexión se incluyen en la monitorización de fallos.

Para obtener más información sobre los diagramas de cableado, consulte las páginas 7/12...9/12.

El módulo está protegido contra la destrucción por cortacircuitos externos. Se debe conectar un fusible externo, tal como se muestra en el diagrama de cableado. Para obtener información adicional sobre la protección de salidas, consulte el Guía de hardware EIO0000003356.

Uso adecuado

Este módulo sirve para monitorizar transmisores de señales (por ejemplo, botones de parada de emergencia, conmutadores de posición, equipos de protección electrosensibles [ESPE]) que se utilizan como parte de los dispositivos de seguridad de las máquinas con el objetivo de proteger a las personas, el material y la maquinaria.

Estado de seguridad

Cuando las salidas están apagadas, los módulos de seguridad TM3 están en estado de seguridad. Para obtener más información sobre el estado de seguridad de los módulos de seguridad TM3, consulte la sección **Ámbito del documento del Guía de hardware EIO0000003356**.

Para salir del estado de seguridad, es necesaria una combinación entre las entradas de hardware y la habilitación de comunicaciones del bus TM3 (1).

(1) La información sobre la transacción del bus TM3 no se considera parte de la funcionalidad relacionada con la seguridad.

Modulo di sicurezza per il monitoraggio dell'ARRESTO DI EMERGENZA e dei circuiti di sicurezza

- Modulo di sicurezza per il monitoraggio dell'ARRESTO DI EMERGENZA, fincorsa sulle protezioni dei limiti e barriere luminose tipo 4 con uscita a semiconduttori OSSD, in base alle ISO 13849, IEC 62061, IEC 61058.
- Livello di prestazioni (PL) Categoria (cat.) ISO 13849-1:2015, : PL e, cat.4.
- Safety Integrity Level (SIL) IEC 61508-1:2010: 3.
- Safety Integrity Level Claim Limit (SILCL) IEC 62061:2015: 3.
- Safe Failure Fraction (SFF) IEC 61508-1:2010: 95 %.
- Hardware Fault Tolerance (HFT) IEC 61508-1:2010: 1.
- Tipo IEC 61508-1:2010: A.
- Modalità di funzionamento IEC 61508-1:2010: Modalità domanda di funzionamento alta.

NOTA: questi moduli contengono relè elettromeccanici, in questo modo i valori effettivi MTTFd e PFHd varieranno in funzione del carico dell'applicazione e del ciclo di lavoro.

- Probabilità di guasti pericolosi all'ora (PFHd) IEC 61508-1:2010: 5*10⁻⁹/h (1 ciclo di funzionamento per ora con DC-13 24 Vdc 4 A) 30*10⁻⁹/h (60 cicli di funzionamento per ora con DC-13 24 Vdc 1 A)
- Media ora guasti pericolosi (MTTFd) ISO 13849-1:2015: 500 anni (1 ciclo di funzionamento per ora a DC-13 24 Vdc 4 A) 85 anni (60 cicli di funzionamento per ora a DC-13 24 Vdc 1 A).

- Copertura diagnostica (DC) ISO 13849-1:2015: 95 %.
- Durata di vita: 20 anni.
- Tempo di risposta: 20 ms.
- Intervallo del test di tenuta (PTI): nessuno.
- Stop categoria 0 acc. IEC 60204-1.

Altre caratteristiche:

- Avvio manuale o automatico.
- 3 percorsi di attivazione.
- Loop di feedback per monitorare i contattori esterni.

Applicazione

Los sistemas de seguridad se componen de muchos componentes. Un componente de seguridad por sí solo no garantiza la seguridad del sistema. Antes de empezar debe tenerse en cuenta el diseño del sistema de seguridad al completo. Es muy importante de respetare le norme sulla sicurezza e i cicli di vita in relazione alla sicurezza indicati in questo documento, durante l'installazione, il cablaggio e il test di questi componenti e delle applicazioni.

El módulo TM3SAK6R/G permite interrumpir uno o varios circuitos y está diseñado para integrarse en las aplicaciones siguientes:

- Monitorización de circuitos de parada de emergencia.
- Monitorización de interruptores de fin de carrera en dispositivos protectores.
- Monitorización de alfombrillas que generan cortocircuitos o segmentos sensibles a la presión.
- Monitorización del OSSD de barreras fotoeléctricas de seguridad de tipo 4 con salidas de semiconductor según la norma IEC 61496-1 (en la categoría 3).

El módulo proporciona tres salidas de seguridad de la categoría de parada 0 (ISO 13850, IEC 60204-1).

Il modulo è stato progettato per un utilizzo con uno o due canali di ingresso. A causa delle varie possibilità di rilevamento d'errori e l'aumentato livello di sicurezza si raccomanda l'uso di due canali di ingresso. In questa modalità operativa i cavi di connessione sono inclusi nel monitoraggio degli errori. Per tutte le informazioni sugli schemi di cablaggio fare riferimento alle pagine 7/12...9/12.

用于监控紧急停止和安全电路的安全继电器

- 用于根据 ISO 13849, IEC 62061, IEC 61058 监控紧急停止、防护装置上的限位开关以及包含 OSSD 半导体输出的 4 型安全光幕的安全模块。
- 性能等级 (PL) 类别 (类别) ISO 13849-1:2015, : PL e, 类别 4。
- 安全完整性等级 (SIL) IEC 61508-1:2010: 3。
- 安全完整性等级要求极限 (SILCL) IEC 62061:2015: 3。
- 安全失效比率 (SFF) IEC 61508-1:2010: 95 %。
- 硬件容错 (HFT) IEC 61508-1:2010: 1。
- 类型 IEC 61508-1:2010: A。
- 操作模式 IEC 61508-1:2010: 高要求模式。

注: 这些模块包含机电继电器, 因此实际的 MTTFd 和 PFHd 值会依应用程序负载和占空比的不同而异。

- 每小时发生危险故障的概率 (PFHd) IEC 61508-1:2010: 5*10⁻⁹/小时 (DC-13 24 Vdc 4 A 时为 1 个操作周期) 30*10⁻⁹/小时 (DC-13 24 Vdc 1 A 时为 60 个操作周期)
- 平均危险故障时间 (MTTFd) ISO 13849-1:2015: 500 年 (DC-13 24 Vdc 4 A 时为 1 个操作周期) 85 年 (DC-13 24 Vdc 1 A 时为 60 个操作周期)。

- 诊断覆盖率 (DC) ISO 13849-1:2015: 95 %.
- 使用寿命: 20 年。
- 响应时间: 20 毫秒。
- 验证测试间隔 (PTI): 无。
- 根据 IEC 60204-1 的停止类别 0。

其他功能:

- 手动或自动启动。
- 3 个启用路径。
- 用来监控外部接触器的反馈回路。

应用

安全系统是由许多组件构成的。单个的安全组件无法确保系统的安全。在开始前应考虑完整的安全系统的设计。在安装、接线以及测试这些组件和应用时必须遵循适用的安全标准以及此处规定的安全使用寿命。

模块 TM3SAK6R/G 提供一个或多个电路的中断, 旨在集成到下列应用:

- 监控紧急停止电路。
- 监控防护装置上的限位开关。
- 监控可产生短路的脚垫或压力感应式轨道。
- 根据 IEC 61496-1 (在类别 3 中) 监控类型 4 安全光幕的 OSSD 及半导体输出。

该模块提供三个停止类别 0 (ISO 13850, IEC 60204-1)。

该模块设计为在一个或两个输入通道上使用。由于扩展的故障检测可能性和因此提高的安全级别, 我们建议使用两个输入通道。在该操作模式中, 连接电缆包括在故障监控中。

如需接线图的相关信息, 请参考页面 7/12...9/12。

Il modulo è protetto contro la distruzione causata da cortocircuiti esterni. Occorre collegare un fusibile esterno, come mostrato nello schema di cablaggio. Per ulteriori informazioni sulla protezione delle uscite, fare riferimento al Guida hardware EIO0000003357.

Usado adecuado

Este módulo sirve para monitorizar transmisores de señales (por ejemplo, botones de parada de emergencia, conmutadores de posición, equipos de protección electrosensibles [ESPE]) que se utilizan como parte de los dispositivos de seguridad de las máquinas con el objetivo de proteger a las personas, el material y la maquinaria.

Stato sicuro

I moduli di sicurezza TM3 sono in stato di sicurezza quando le loro uscite sono escluse. Per maggiori informazioni sullo stato sicuro dei moduli di sicurezza TM3, fare riferimento alla sezione relativa all'ambito del documento del Guida hardware EIO0000003357.

Per uscire dalla condizione di stato sicuro, è necessaria una combinazione di ingressi hardware e l'attivazione delle comunicazioni del bus TM3 (1).

(1) Le informazioni trattate sul bus TM3 non sono considerate parte della funzionalità relativa alla sicurezza.

该模块可以经受外部短路所造成的破坏。必须按照接线图所示连接外部熔断器。

有关输出保护的更多信息, 请参阅硬件指南 EIO0000003358。正确使用。该模块用于监控信号发射器 (如紧急停止按钮、位置开关、电敏防护装置 ESPE), 可作为机械安全设备的一部分使用, 用以保护人员、材料和机械的安全。

安全状态

TM3 安全模块在输出关闭时处于安全状态。有关 TM3 安全模块安全状态的更多信息, 请参阅硬件指南 EIO0000003358 中的“文档范围”一节。

若要退出安全状态条件, 需要硬件输入并启用 TM3 总线通讯。(1)。

(1) 在 TM3 总线上处理的信息被认为不属于安全相关功能。

⚠ WARNING / AVERTISSEMENT / WARNUNG / ADVERTENCIA / AVVERTIMENTO / 警告

UNINTENDED EQUIPMENT OPERATION

Do not use the data transferred over the TM3 Bus in functional safety-related task(s).

Failure to follow these instructions can result in death, serious injury, or equipment damage.

UNBEABSICHTIGTER GERÄTEBETRIEB

Über den TM3-Bus übertragene Daten dürfen nicht für sicherheitsrelevante Tasks verwendet werden.

Die Nichtbeachtung dieser Anweisungen kann Tod, schwere Verletzungen oder Sachschäden zur Folge haben.

FUNZIONAMENTO ANOMALO DELL'APPARECCHIATURA

Non usare i dati trasferiti sul bus TM3 nei task che implicano le funzioni di sicurezza.

Il mancato rispetto di queste istruzioni può provocare morte, gravi infortuni o danni alle apparecchiature.

FONCTIONNEMENT INATTENDU DE L'EQUIPEMENT

N'utilisez pas les données transférées sur le bus TM3 dans des tâches de sécurité fonctionnelle.

Le non-respect de ces instructions peut provoquer la mort, des blessures graves ou des dommages matériels.

FUNCIONAMIENTO IMPREVISTO DEL EQUIPO

No utilice los datos transferidos a través del bus TM3 en las tareas relacionadas con la seguridad funcional.

El incumplimiento de estas instrucciones puede causar la muerte, lesiones serias o daño al equipo.

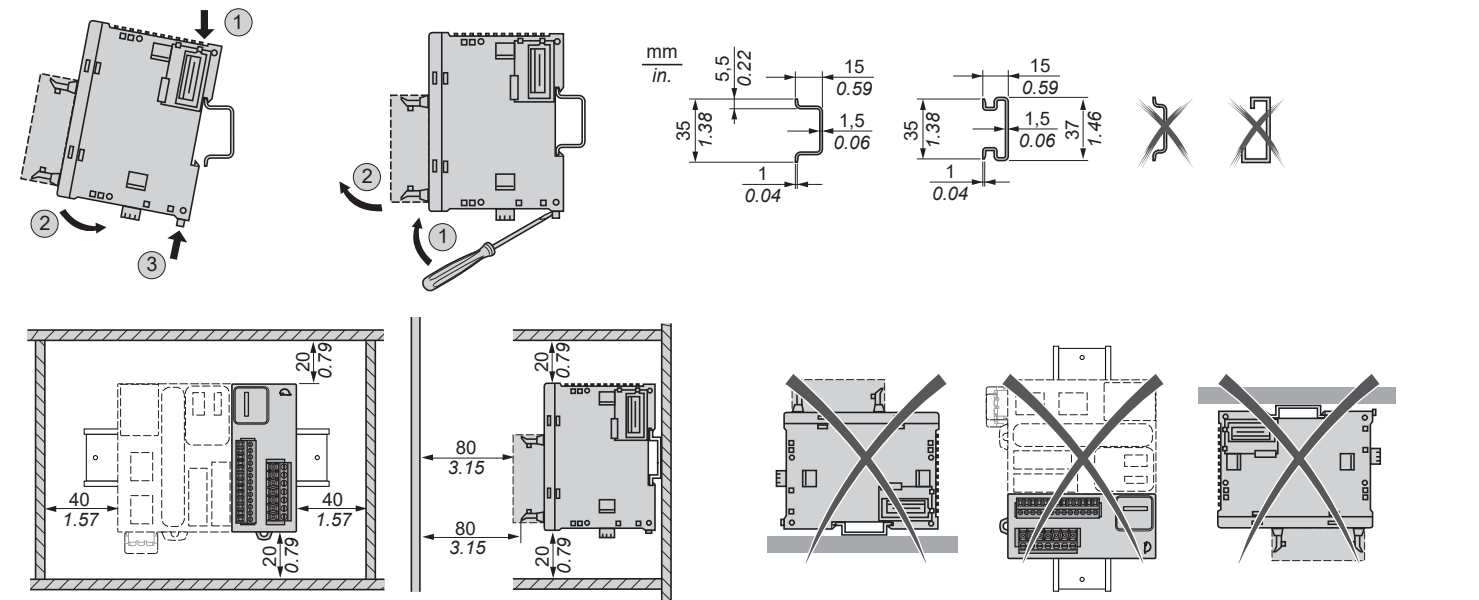
意外的设备操作

在功能性安全相关任务中, 请勿使用通过 TM3 总线传输的数据。

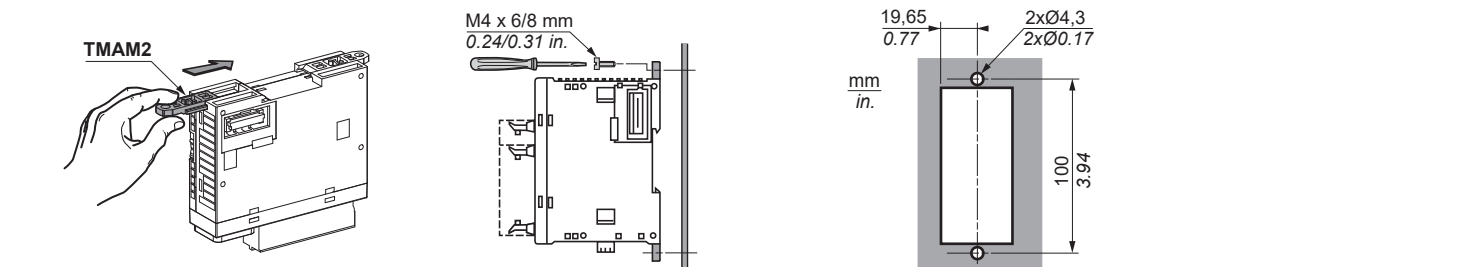
不遵循上述说明可能导致人员伤亡或设备损坏。

- en Electrical equipment should be installed, operated, serviced, and maintained only by qualified personnel. No responsibility is assumed by Schneider Electric for any consequences arising out of the use of this material.
- fr L'installation, l'utilisation, la réparation et la maintenance des équipements électriques doivent être assurées par du personnel qualifié uniquement. Schneider Electric décline toute responsabilité quant aux conséquences de l'utilisation de ce matériel.
- de Elektrische Geräte dürfen nur von Fachpersonal installiert, betrieben, bedient und gewartet werden. Schneider Electric haftet nicht für Schäden, die durch die Verwendung dieses Materials entstehen.
- es La instalación, manejo, puesta en servicio y mantenimiento de equipos eléctricos deberán ser realizados sólo por personal cualificado. Schneider Electric no se hace responsable de ninguna de las consecuencias del uso de este material.
- it Manutenzione, riparazione, installazione e uso delle apparecchiature elettriche si devono affidare solo a personale qualificato. Schneider Electric non si assume alcuna responsabilità per qualsiasi conseguenza derivante dall'uso di questo materiale.
- zh 电气设备的安装、操作、维修和维护工作仅限于合格人员执行。Schneider Electric 不承担由于使用本资料所引起的任何后果。专业人员是指掌握与电气设备的制造和操作及其安装相关的技能和知识的人员, 他们经过安全培训能够发现和避免相关的危险。

© 2019 Schneider Electric. "All Rights Reserved."



Mounting on panel with attachment kit TMAM2 / Montage sur panneau avec kit de fixation TMAM2 / Befestigung auf der Montageplatte mit dem Montagesatz TMAM2 / Montaje en panel con kit de fijación TMAM2 / Montaggio su pannello con kit di fissaggio TMAM2 / 使用安装套件 TMAM2 安装到面板上。



TM3SAK6R

TM3SAK6RG

en

- 1 - I/O expansion connector
- 2 - Clip-on lock for 35-mm (1.38 in.) top hat section rail (DIN rail)
- 3 - Removable screw relay output terminal block
- 4 - Removable screw input terminal block
- 5 - I/O and diagnostic visualization unit
- 6 - Locking device
- 7 - Removable spring relay output terminal block
- 8 - Removable spring input terminal block

fr

- 1 - Connecteur d'extension d'E/S
- 2 - Système de verrouillage encliquetable pour rail oméga de 35 mm (rail DIN)
- 3 - Bornier des sorties relais à vis débrochable
- 4 - Bornier des entrées à vis débrochable
- 5 - Bloc de visualisation des E/S et de diagnostic
- 6 - Mécanisme de verrouillage
- 7 - Bornier des sorties relais à ressort débrochable
- 8 - Bornier des entrées à ressort débrochable

de

- 1 - E/A-Erweiterungsanschluss
- 2 - Halteclip für 35-mm-Trageschiene (DIN-Schiene)
- 3 - Abnehmbare Schraubklemmenleiste für Relaisausgänge
- 4 - Abnehmbare Schraubklemmenleiste für Eingänge
- 5 - Anzeige für E/A- und Diagnosedaten
- 6 - Verriegelung
- 7 - Abnehmbare Federklemmenleiste für Relaisausgänge
- 8 - Abnehmbare Federklemmenleiste für Eingänge

es

- 1 - Conector de ampliación de E/S
- 2 - Cierre de clip para carril DIN (segmento DIN) de 35 mm (1,38 in)
- 3 - Bloque de terminales de salida de relé de tornillo extraíble
- 4 - Bloque de terminales de entrada de tornillo extraíble
- 5 - Unidad de visualización de diagnóstico y E/S
- 6 - Dispositivo de bloqueo
- 7 - Bloque de terminales de salida de relé de resorte extraíble
- 8 - Bloque de terminales de entrada de resorte extraíble

it

- 1 - Connettore di espansione di I/O
- 2 - Graffia di aggancio per la guida top hat da 35 mm (1.38 in.) (guida DIN)
- 3 - Morsettiera di uscita relè a vite rimovibile
- 4 - Morsettiera d'ingresso a vite rimovibile
- 5 - I/O e unità di visualizzazione di diagnostica
- 6 - Bloccaggio dispositivo
- 7 - Morsettiera di uscita relè a molla rimovibile
- 8 - Morsettiera d'ingresso a molla rimovibile

zh

- 1 - I/O 扩展连接器
- 2 - 35-毫米 (1.38 英寸) 顶帽截面导轨 (DIN 导轨) 的钩锁
- 3 - 可插拔螺钉继电器输出端子块
- 4 - 可插拔螺钉输入端子块
- 5 - I/O 和诊断可视化单元
- 6 - 锁紧装置
- 7 - 可插拔簧继电器输出端子块
- 8 - 可插拔簧输入端子块

M221
M241
M251
M262
TM3

TM3SAK6RG

TM3SAK6R

Screw terminal blocks 3.81 mm (0.15 in.) pitch / Borniers à vis pas de 3.81 mm
Schraubklemmenleisten 3.81 mm Abstand / Blocques de terminales de bornillos de 3.81 mm de separación / Morsettiera a vite con un passo di 3.81 mm
螺钉端子块 3.81 毫米螺距.

9 mm 0.35 in								
mm ²	0.14...1.5	0.25...0.5	0.25...1.5	0.14...0.5	0.14...0.75	0.25...0.34	0.5	
AWG	26...16	24...20	24...16	26...20	26...18	24...22	20	
							N.m	0.22...0.25
	Ø 2,5 mm (0,1 in)						lb-in	2...2,2

Screw terminal blocks 5.08 mm (0.20 in.) pitch / Borniers à vis pas de 5.08 mm
Schraubklemmenleisten 5.08 mm Abstand / Blocques de terminales de bornillos de 5.08 mm de separación / Morsettiera a vite con un passo di 5.08 mm
螺钉端子块 5.08 毫米螺距.

10 mm 0.39 in								
mm ²	0.2...2.5	0.25...2.5	0.2...1.5	0.25...1	0.5...1.5			
AWG	24...12	24...12	24...16	24...18	20...16			
							N.m	0.5...0.6
	Ø 3,5 mm (0.14 in)						lb-in	4,4...5,3

Spring terminal blocks 3.81 mm (0.15 in.) pitch / Borniers à ressort pas de 3.81 mm
Federzug-Klemmenleisten 3.81 mm Abstand / Blocques de terminales de resorte de 3.81 mm de separación / Morsettiera a molla con un passo di 3.81 mm
弹簧端子块 3.81 毫米螺距.

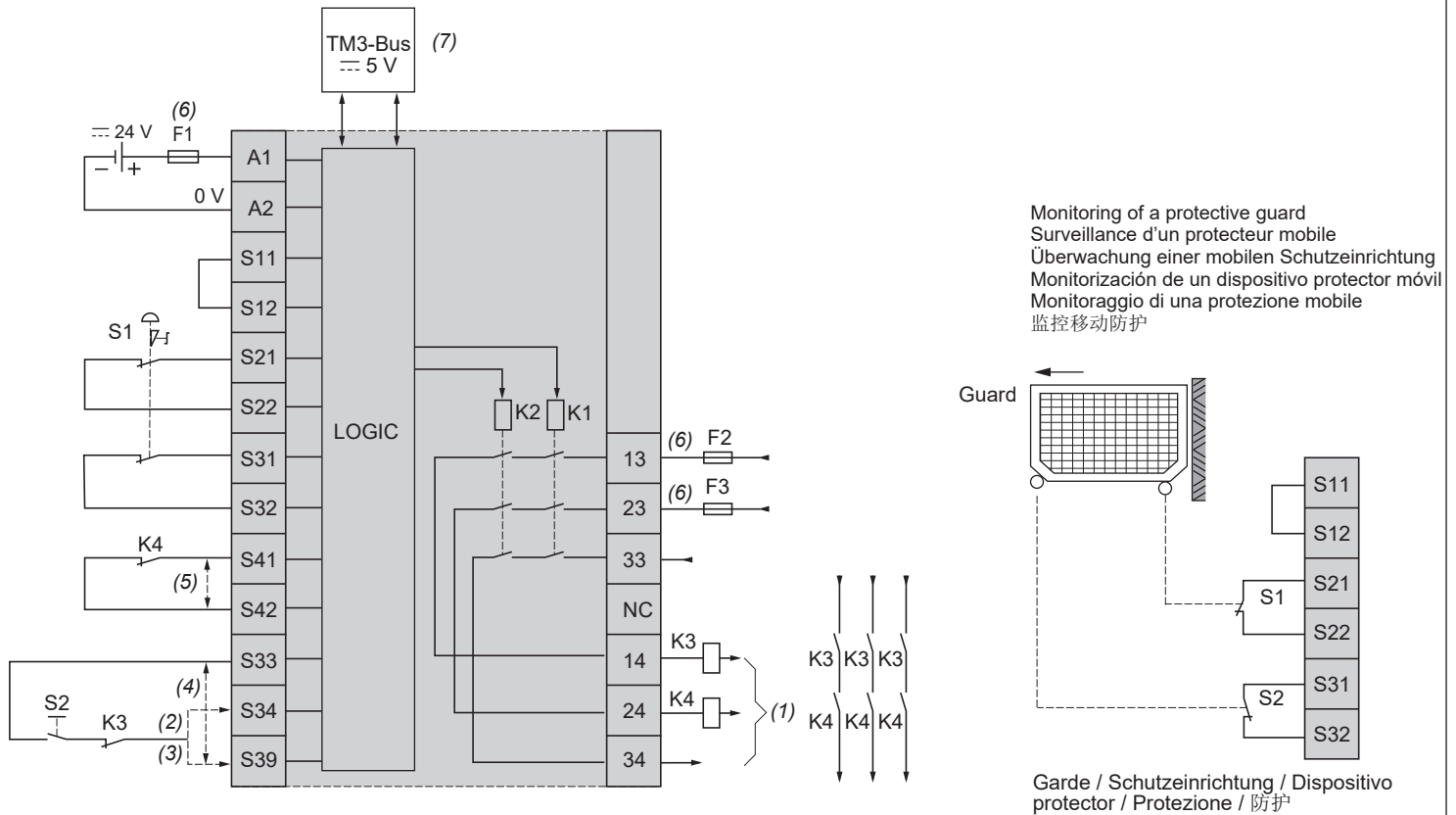
9 mm 0.35 in				
mm ²	0.14...1.5	0.25...0.5	0.25...1.5	
AWG	26...16	24...20	24...16	

Screw terminal blocks 5.08 mm (0.20 in.) pitch / Borniers à vis pas de 5.08 mm
Federzug-Klemmenleisten 5.08 mm Abstand / Blocques de terminales de resorte de 5.08 mm de separación / Morsettiera a molla con un passo di 5.08 mm
弹簧端子块 3.81 毫米螺距.

10 mm 0.39 in			
mm ²	0.2...2.5	0.25...2.5	0.5...1
AWG	24...12	24...12	20...18

Use copper conductors only. / N'utilisez que des conducteurs cuivre. / Nur Kupferleiter verwenden. / Sólo utilice conductores de cobre. Usare unicamente conduttori in rame.
仅使用铜导线。

Wiring diagram / Schéma de câblage / Anschlussbild / Diagrama de cableado / Schema di cablaggio / 接线图.



- S1= EMERGENCY STOP / Bouton poussoir d'ARRET D'URGENCE / Not-Halt / PARADA DE EMERGENCIA / ARRESTO DI EMERGENZA / 紧急停止.
- S2 = Start Button / Bouton marche / Starttaste / Botón de inicio / Pulsante Start / 开始按钮.
- (1) 3 Safety outputs / 3 Sorties de sécurité / 3 Sicherheitskreise / 3 salidas de seguridad / 3 uscite di sicurezza / 3 个安全输出.
- (2) Monitored Start / Démarrage surveillé / Überwachter Start / Inicio monitorizado / Start monitorato / 监控的启动.
- (3) Non-Monitored Start / Démarrage non surveillé / Nicht überwachter Start / Inicio no monitorizado / Start non monitorato / 未监控的启动.
- (4) Automatic Start (a), when S33-S39 jumpered / Démarrage automatique (a) en cas de pontage S33-S39 / Automatischer Start (a) bei Überbrückung von S33-S39 / Inicio automático (a), cuando S33-S39 puentado / Start automatico (a), con un ponticello tra S33-S39 / 当 S33-S39 跳线时, 自动启动.
- (5) 2nd EDM channel, to be jumpered if not used / 2^e voie EDM, ajouter un pontage si non utilisée / 2. EDM-Kanal (zu überbrücken, wenn nicht verwendet) / Puentear 2º canal EDM si no se utiliza / 2º canale EDM, da ponticellare se non usato / 第二个 EDM 通道, 如果不使用, 将发生跳线.
- (6) See Technical Data for maximum fuse sizes / Voir caractéristiques techniques pour le calibre maximal des fusibles / Siehe technische Daten für max. Sicherung / Consulte las especificaciones técnicas para obtener más información sobre el tamaño máximo de los fusibles / Consultare i Dati tecnici per la dimensione massima del fusibile / 有关最大熔断器大小, 请参见技术数据.
- (7) Non-safety related bus / Bus non sécurisé / Nicht-sicherheitsgerichteter Bus / Ningún bus relacionado con la seguridad / Bus non di sicurezza / 非安全相关总线

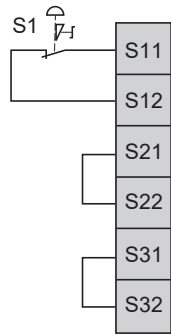
- (a) There is no start interlock after a power cycle when the automatic start is used.
- (a) Le démarrage n'est pas verrouillé après une remise sous tension lorsque le mode de démarrage automatique est utilisé.
- (a) Wenn der automatische Start verwendet wird, gibt es nach dem Aus-und Einschalten keine Startverriegelung.
- (a) Cuando se utiliza el inicio automático, no existe ningún dispositivo de bloqueo de inicio después de apagar y encender.
- (a) Quando si utilizza l'avvio automatico non esiste un interblocco d'avvio dopo un ciclo di accensione.
- (a) 当使用自动启动时, 在电源重置后不存在启动联锁。

⚠ WARNING / AVERTISSEMENT / WARNUNG / ADVERTENCIA / AVVERTIMENTO / 警告

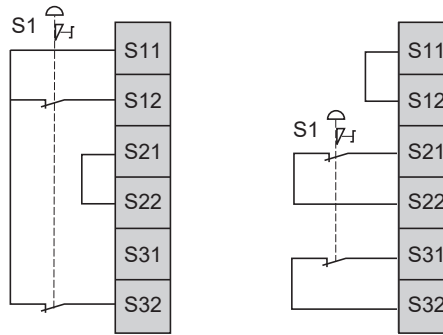
<p>UNINTENDED EQUIPMENT OPERATION Do not use automatic start if a start interlock is required in your application after a power cycle. Failure to follow these instructions can result in death, serious injury, or equipment damage.</p>	<p>FONCTIONNEMENT INATTENDU DE L'EQUIPEMENT N'utilisez pas le démarrage automatique si votre application requiert un verrouillage de démarrage après une remise sous tension. Le non-respect de ces instructions peut provoquer la mort, des blessures graves ou des dommages matériels.</p>
<p>UNBEABSICHTIGTER GERÄTEBETRIEB Verwenden Sie keinen automatischen Start, wenn in Ihrer Anwendung nach dem Aus-und Einschalten eine Startverriegelung erforderlich ist. Die Nichtbeachtung dieser Anweisungen kann Tod, schwere Verletzungen oder Sachschäden zur Folge haben.</p>	<p>FUNCIONAMIENTO IMPREVISTO DEL EQUIPO No utilice el inicio automático si la aplicación requiere un dispositivo de bloqueo de inicio después de apagar y encender. El incumplimiento de estas instrucciones puede causar la muerte, lesiones serias o daño al equipo.</p>
<p>FUNZIONAMENTO ANOMALO DELL'APPARECCHIATURA Non utilizzare l'avvio automatico se è richiesto un interblocco d'avvio nell'applicazione in uso dopo un ciclo di accensione. Il mancato rispetto di queste istruzioni può provocare morte, gravi infortuni o danni alle apparecchiature.</p>	<p>意外的设备操作 如果应用中要求在电源重置后使用启动联锁, 则请勿使用自动启动。 不遵循上述说明可能导致人员伤亡或设备损坏。</p>

**Configurations for the Emergency stop monitoring function / Configurations pour la fonction de surveillance d'Arrêt d'urgence
Konfigurationen für die Funktion zur Not-Halt-Überwachung / Configuración de la función de monitorización de la parada de emergencia
Configurazioni della funzione di monitoraggio dell'Arresto di emergenza / 针对紧急停止监控功能的配置。**

Wiring 1 channel / Câblage 1 canal / Verdrahtung 1 Kanal
Cableado de 1 canal / Cablaggio di 1 canale / 接线 1 个通道。



Wiring 2 channels / Câblage 2 canaux / Verdrahtung 2 Kanäle / Cableado de 2 canales
Cablaggio di 2 canali / 接线 2 个通道。



Note: Inputs S11 and S12 are not intended for the monitoring of short circuits in external wiring.
Les entrées S11 et S12 ne sont pas destinées à la surveillance des courts-circuits dans le câblage externe.
Die Eingänge S11 und S12 eignen sich nicht zum Überwachen von Kurzschlüssen in externen Leitungen.
Las entradas S11 y S12 no están destinadas a la monitorización de cortocircuitos en el cableado externo.
Gli ingressi S11 e S12 non sono destinati al monitoraggio di cortocircuiti nel cablaggio esterno.
输入 S11 和 S12 不宜用于监控外部接线中的短路。

⚠ WARNING / AVERTISSEMENT / WARNUNG / ADVERTENCIA / AVVERTIMENTO / 警告

UNINTENDED EQUIPMENT OPERATION

Do not use the S11 and S12 inputs to build SIL 3 applications unless you exclude the possibility of short circuits by external measures.

Failure to follow these instructions can result in death, serious injury, or equipment damage.

UNBEABSICHTIGTER GERÄTEBETRIEB

Die Eingänge S11 und S12 dürfen nicht zum Entwickeln von SIL 3-Anwendungen verwendet werden, sofern Sie die Möglichkeit von Kurzschlüssen durch externe Maßnahmen nicht ausschließen können.

Die Nichtbeachtung dieser Anweisungen kann Tod, schwere Verletzungen oder Sachschäden zur Folge haben.

FUNCIONAMIENTO ANOMALO DELL'APPARECCHIATURA

Non utilizzare gli ingressi S11 e S12 per la creazione delle applicazioni SIL 3 tranne se si esclude la possibilità di cortocircuiti predisponendo misure esterne.

Il mancato rispetto di queste istruzioni può provocare morte, gravi infortuni o danni alle apparecchiature.

FONCTIONNEMENT INATTENDU DE L'EQUIPEMENT

N'utilisez pas les entrées S11 et S12 pour créer des applications SIL 3 sauf si vous excluez la possibilité de courts-circuits par des mesures externes.

Le non-respect de ces instructions peut provoquer la mort, des blessures graves ou des dommages matériels.

FUNCIONAMIENTO IMPREVISTO DEL EQUIPO

A menos que, mediante medidas externas, se excluya la posibilidad de que se generen cortocircuitos, no utilice las entradas S11 y S12 para compilar aplicaciones SIL 3.

El incumplimiento de estas instrucciones puede causar la muerte, lesiones serias o daño al equipo.

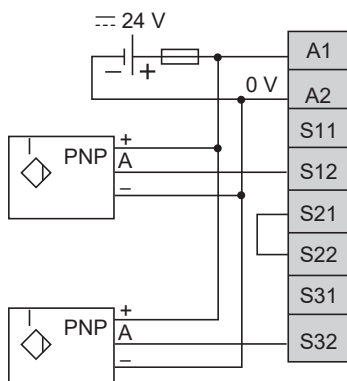
意外的设备操作

请勿使用 S11 和 S12 输入来生成 SIL 3 应用，除非您用外部手段杜绝短路。

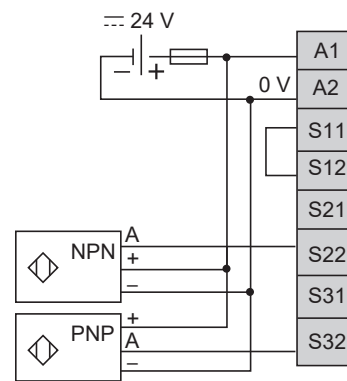
不遵循上述说明可能导致人员伤亡或设备损坏。

**Monitoring of proximity detectors / Surveillance de détecteurs de proximité / Überwachung von Näherungsdetektoren
Monitorización de detectores de proximidad / Monitoraggio dei rilevatori di prossimità / 监控接近探测器**

Proximity detectors with PNP outputs - Without detection of short circuits
Détecteurs de proximité avec sorties PNP - Sans détection des courts-circuits
Näherungsdetektoren mit PNP-Ausgängen – Ohne Erkennung von Kurzschlüssen
Detectores de proximidad con salidas PNP: sin detección de cortocircuitos
Rilevatori di prossimità con uscite PNP - Senza rilevamento di cortocircuiti
带有 PNP 输出的接近探测器 - 没有检测短路

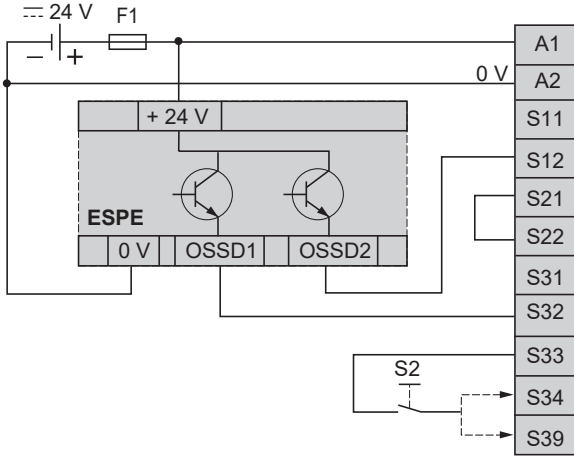


Proximity detectors with NPN and PNP outputs - With detection of short circuits
Détecteurs de proximité avec sorties NPN et PNP - Avec détection des courts-circuits
Näherungsdetektoren mit NPN- und PNP-Ausgängen – Mit Erkennung von Kurzschlüssen
Detectores de proximidad con salidas NPN y PNP: con detección de cortocircuitos
Rilevatori di prossimità con uscite PNP e NPN - Senza rilevamento di cortocircuiti
带有 NPN 和 PNP 输出的接近探测器 - 检测短路



NOTE: The sensors must be supplied by the same PELV/SELV power supply as the safety module.
Les capteurs doivent être alimentés par l'alimentation PELV/SELV du module de sécurité.
Die Sensoren müssen über dieselbe PELV/SELV-Spannungsversorgung wie der Überwachungsbaustein gespeist werden.
Los sensores deben estar alimentados por la misma fuente de alimentación PELV/SELV que el módulo de seguridad.
I sensori devono essere alimentati dallo stesso alimentatore di tensione PELV/SELV come per il modulo di sicurezza.
传感器必须由与安全模块同样的 PELV/SELV 电源供电。

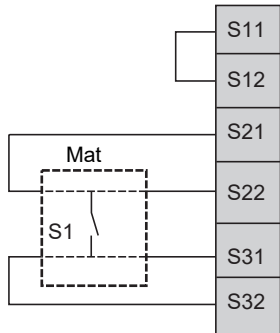
**Monitoring of type 4 ESPE outputs (IEC 61496-1) / Surveillance des sorties ESPE type 4 (IEC 61496-1)
Überwachung von ESPE-Ausgängen vom Typ 4 (IEC 61496-1) / Monitorización de salidas de ESPE de tipo 4 (IEC 61496-1)
Monitoraggio delle uscite ESPE tipo 4 (IEC 61496-1) / 监控 ESPE 类型 4 输出 (IEC 61496-1)**



NOTE:

The ESPE must be supplied by the same PELV/SELV power supply as the safety module.
L'EPES doit être alimenté par l'alimentation PELV/SELV du module de sécurité.
Die ESPE-Ausgänge müssen über dieselbe PELV/SELV-Spannungsversorgung wie der Überwachungsbaustein gespeist werden.
Los ESPE deben estar alimentados por la misma fuente de alimentación PELV/SELV que el módulo de seguridad.
L'ESPE deve essere alimentato dallo stesso alimentatore di tensione PELV/SELV come per il modulo di sicurezza.
ESPE 必须由与安全模块同样的 PELV/SELV 电源供电。

**Monitoring of short-circuit generating footmats or pressure sensitive rails / surveillance de tapis ou bords sensibles
Überwachung von kurzschlussbildenden Schaltmatten oder druckempfindlichen Schaltschienen / Monitorización de alfombrillas que generan cortocircuitos o segmentos sensibles a la presión / Monitoraggio dei cortocircuiti generati da tappetini o bande/guide sensibili alla pressione
监控可产生短路的脚垫或压力感应式轨道。**



⚠ WARNING / AVERTISSEMENT / WARNUNG / ADVERTENCIA / AVVERTIMENTO / 警告

UNINTENDED EQUIPMENT OPERATION

Only use short-circuit generating pressure sensitive devices according to ISO/EN 13856-1:2013 for the safety-mat function.

Failure to follow these instructions can result in death, serious injury, or equipment damage.

UNBEABSICHTIGTER GERÄTEBETRIEB

Verwenden Sie für die Sicherheitsmattenfunktion ausschließlich kurzschlussbildende druckempfindliche Schutzeinrichtungen gemäß ISO/EN 13856-1:2013.

Die Nichtbeachtung dieser Anweisungen kann Tod, schwere Verletzungen oder Sachschäden zur Folge haben.

FUNZIONAMENTO ANOMALO DELL'APPARECCHIATURA

Utilizzare solo dispositivi di rilevamento della pressione che genera cortocircuiti in base alle norme ISO/EN 13856-1:2013 per la funzione che richiede una pedana/tappeto di sicurezza.

Il mancato rispetto di queste istruzioni può provocare morte, gravi infortuni o danni alle apparecchiature.

FONCTIONNEMENT INATTENDU DE L'EQUIPEMENT

N'utilisez que des dispositifs de détection de pression générant des courts-circuits, conformément à la norme ISO/EN 13856-1:2013 pour la fonction de tapis de sécurité.

Le non-respect de ces instructions peut provoquer la mort, des blessures graves ou des dommages matériels.

FUNCIONAMIENTO IMPREVISTO DEL EQUIPO

Para la función de alfombrilla de seguridad, utilice únicamente dispositivos sensibles a la presión en la generación de cortocircuitos según la norma ISO/EN 13856-1:2013.

El incumplimiento de estas instrucciones puede causar la muerte, lesiones serias o daño al equipo.

意外的设备操作

仅将符合 ISO/EN 13856-1:2013 的短路生成压力感应式设备用于安全垫功能。

不遵循上述说明可能导致人员伤亡或设备损坏。

⚠ WARNING / AVERTISSEMENT / WARNUNG / ADVERTENCIA / AVVERTIMENTO / 警告

UNINTENDED EQUIPMENT OPERATION

- Do not use either the monitored start or the non-monitored start as a safety function.
- Do not use the reset function to reset an interlock programmatically.
- Always verify the interlock notification before using the reset function.

Failure to follow these instructions can result in death, serious injury, or equipment damage.

FUNCIONAMIENTO IMPREVISTO DEL EQUIPO

- No utilice el inicio monitorizado o el inicio no monitorizado como una función de seguridad.
- No utilice la función de reseteo para resetear un dispositivo de bloqueo mediante programación.
- En todo momento, compruebe las notificaciones del dispositivo de bloqueo antes de utilizar la función de reseteo.

El incumplimiento de estas instrucciones puede causar la muerte, lesiones serias o daño al equipo.

FONCTIONNEMENT INATTENDU DE L'EQUIPEMENT

- N'utilisez pas le démarrage surveillé ou non surveillé comme une fonction de sécurité.
- N'utilisez pas la fonction de réinitialisation pour réinitialiser un verrouillage par programmation.
- Vérifiez systématiquement la notification de verrouillage avant d'utiliser la fonction de réinitialisation.

Le non-respect de ces instructions peut provoquer la mort, des blessures graves ou des dommages matériels.

FUNZIONAMENTO ANOMALO DELL'APPARECCHIATURA

- Non utilizzare l'avvio monitorato o l'avvio non monitorato come una funzione di sicurezza.
- Non utilizzare la funzione di Reset per azzerare un interblocco tramite programma.
- Verificare sempre la notifica dell'interblocco prima di utilizzare la funzione di Reset.

Il mancato rispetto di queste istruzioni può provocare morte, gravi infortuni o danni alle apparecchiature.

UNBEABSICHTIGTER GERÄTEBETRIEB

- Verwenden Sie weder den überwachten noch den nicht überwachten Start als Sicherheitsfunktion.
- Die Reset-Funktion darf nicht zum programmgesteuerten Zurücksetzen einer Verriegelung verwendet werden.
- Prüfen Sie vor einer Verwendung der Reset-Funktion grundsätzlich die Verriegelungsbenachrichtigung.

Die Nichtbeachtung dieser Anweisungen kann Tod, schwere Verletzungen oder Sachschäden zur Folge haben.

意外的设备操作

- 不要将监控启动或非监控启动作为一个安全功能。
- 请勿使用重置功能，通过编程来重置联锁。
- 请务必在使用重置功能之前验证联锁通知。

不遵循上述说明可能导致人员伤亡或设备损坏。

⚠ WARNING / AVERTISSEMENT / WARNUNG / ADVERTENCIA / AVVERTIMENTO / 警告

NON SAFETY-RELATED OPERATION

Do not use the internal enable condition, transacted over the TM3 Bus, to control safety-related operations.

Failure to follow these instructions can result in death, serious injury, or equipment damage.

FUNCIONAMIENTO NO RELACIONADO CON LA SEGURIDAD

No utilice el estado de habilitación interno, tramitado por el bus TM3, para controlar las operaciones relacionadas con la seguridad.

El incumplimiento de estas instrucciones puede causar la muerte, lesiones serias o daño al equipo.

OPERATION NON LIEE A LA SECURITE

N'utilisez pas la condition d'activation interne, échangée sur le bus TM3, pour contrôler des opérations de sécurité.

Le non-respect de ces instructions peut provoquer la mort, des blessures graves ou des dommages matériels.

FUNZIONAMENTO NON RELATIVO ALLA SICUREZZA

Non utilizzare una condizione di attivazione interna, trattata sul bus TM3, per controllare operazioni di sicurezza.

Il mancato rispetto di queste istruzioni può provocare morte, gravi infortuni o danni alle apparecchiature.

NICHT-SICHERHEITRELEVANTER BETRIEB

Die interne über den TM3-Bus übertragene Enable-Bedingung darf nicht zur Steuerung des sicherheitsrelevanten Betriebs verwendet werden.

Die Nichtbeachtung dieser Anweisungen kann Tod, schwere Verletzungen oder Sachschäden zur Folge haben.

非安全相关操作

请勿使用通过 TM3 总线处理的内部启用条件来控制安全相关操作。

不遵循上述说明可能导致人员伤亡或设备损坏。

For detailed instructions on important safety-related information, please refer to the hardware guide EIO0000003353.

Pour des instructions détaillées sur les informations importantes liées à la sécurité, consultez le guide de référence du matériel EIO0000003354.

Ausführliche Anweisungen in Bezug auf wichtige Sicherheitshinweise können im Hardwarehandbuch EIO0000003355 nachgelesen werden.

Para obtener instrucciones detalladas sobre información importante relacionada con la seguridad, consulte la guía de hardware EIO0000003356.

Per istruzioni dettagliate sulle informazioni importanti relative alla sicurezza, fare riferimento alla Guida hardware EIO0000003357.

有关重要安全香港信息的详细说明，请参考硬件指南 EIO0000003358.



LED	Color	Status	Description
Bus	Green	Flashing	The module is receiving the 5 Vdc power supply from the TM3 Bus and the TM3 Bus is functioning.
OK	Green	On	+ 24 Vdc power supply provided to the module is in the voltage tolerance.
		Flashing	TM3 Bus time-out, the functional safety operation is maintained.
Err	Red	On	+ 24 Vdc power supply provided to the module is out of the voltage tolerance.
		Flashing	TM3 Bus time-out, the functional safety operation is deactivated.
Ch1	Green	On	Channel 1 active (input S1 (S11-S12) closed and input S2 (S21-S22) closed or S12 supplied by externally).
		Flashing	Synchronization time monitoring detected failure: input S2 closed too late after input S3.
Ch2	Green	On	Channel 2 active (input S1 (S11-S12) closed and input S3 (S31-S32) closed or S32 supplied by externally).
		Flashing	Synchronization time monitoring detected failure: input S3 closed too late after input S2.
Start	Green	On	Start condition valid: (inputs S1, S2, S3 and S4 (EDM2) closed/supplied) AND (S34 or S39 connected to S33).
K1	Green	On	K1 relay energized (closed).
		Flashing	Waiting for start condition.
K2	Green	On	K2 relay energized (closed).
		Flashing	Waiting for start condition.

fr

Voyant	Couleur	État	Description
Bus	Vert	Clignotant	Module alimenté en 5 VCC par le bus TM3 (actif).
OK	Vert	Allumé	Alimentation + 24 VCC fournie au module dans la plage de tolérance de tension.
		Clignotant	Délai d'attente du bus TM3 dépassé, sécurité fonctionnelle maintenue.
Err	Rouge	Allumé	Alimentation + 24 VCC fournie au module hors plage de tolérance de tension.
		Clignotant	Délai d'attente du bus TM3 dépassé, sécurité fonctionnelle désactivée.
Ch1	Vert	Allumé	Voie 1 active : entrée S1 (S11-S12) fermée et entrée S2 (S21-S22) fermée ou S12 alimentée en externe.
		Clignotant	Défaillance détectée lors de la surveillance du temps de synchronisation : entrée S2 fermée trop tard après l'entrée S3.
Ch2	Vert	Allumé	Voie 2 active : entrée S1 (S11-S12) fermée et entrée S3 (S31-S32) fermée ou S32 alimentée en externe.
		Clignotant	Défaillance détectée lors de la surveillance du temps de synchronisation : entrée S3 fermée trop tard après l'entrée S2.
Start	Vert	Allumé	Condition de démarrage valide : entrées S1, S2, S3 et S4 (EDM 2) fermées/alimentées ; S34 ou S39 connectée à S33.
K1	Vert	Allumé	Relais K1 sous tension (fermé).
		Clignotant	En attente de la condition de démarrage.
K2	Vert	Allumé	Relais K2 sous tension (fermé).
		Clignotant	En attente de la condition de démarrage.

de

LED	Farbe	Status	Beschreibung
Bus	Grün	Blinken	Das Modul wird über den TM3-Bus mit 5 VDC versorgt und der TM3-Bus funktioniert
OK	Grün	Ein	Die +24-VDC-Spannungsversorgung des Bausteins liegt innerhalb des Spannungstoleranzbereichs.
		Blinken	Timeout des TM3-Busses, der funktionale Sicherheitsbetrieb wird fortgesetzt.
Err	Rot	Ein	Die +24-VDC-Spannungsversorgung des Bausteins liegt außerhalb des Spannungstoleranzbereichs.oltage tolerance.
		Blinken	Timeout des TM3-Busses, der funktionale Sicherheitsbetrieb wird deaktiviert.
Ch1	Grün	Ein	Kanal 1 ist aktiv: Eingang S1 (S11-S12) und Eingang S2 (S21-S22) geschlossen oder S12 extern gespeist.
		Blinken	Fehler bei der Überwachung der Synchronisationszeit: Eingang S2 zu spät nach Eingang S3 geschlossen.
Ch2	Grün	Ein	Kanal 2 ist aktiv: Eingang S1 (S11-S12) und Eingang S3 (S31-S32) geschlossen oder S32 extern gespeist.
		Blinken	Fehler bei der Überwachung der Synchronisationszeit: Eingang S3 zu spät nach Eingang S2 geschlossen.
Start	Grün	Ein	Startbedingung gültig: Eingänge S1, S2, S3 und S4 (EDM 2) geschlossen/gespeist und S34 oder S39 mit S33 verbunden.
K1	Grün	Ein	K1-Relais steht unter Spannung (geschlossen).
		Blinken	Warten auf Startbedingung.
K2	Grün	Ein	K2-Relais steht unter Spannung (geschlossen).
		Blinken	Warten auf Startbedingung.

es

Indicador LED	Color	Estado	Descripción
Bus	Verde	Intermitencia	El módulo recibe la fuente de alimentación de 5 V CC del bus TM3 y el bus TM3 está en funcionamiento.
OK	Verde	Conectado	La fuente de alimentación de + 24 V CC proporcionada por el módulo se encuentra dentro de la tolerancia de tensión.
		Intermitencia	Timeout del bus de TM3, la seguridad funcional de la operación se mantiene.
Err	Rojo	Conectado	La fuente de alimentación de + 24 V CC proporcionada por el módulo se encuentra fuera de la tolerancia de tensión.
		Intermitencia	Timeout del bus de TM3, la seguridad funcional de la operación se desactiva.
Ch1	Verde	Conectado	El canal 1 está activo: entrada S1 (S11-S12) cerrada y entrada S2 (S21-S22) cerrada, o S12 suministrada de manera externa.
		Intermitencia	Fallo detectado al monitorizar el tiempo de sincronización: entrada S2 cerrada demasiado tarde después de la entrada S3.
Ch2	Verde	Conectado	El canal 2 está activo: entrada S1 (S11-S12) cerrada y entrada S3 (S31-S32) cerrada, o S32 suministrada de manera externa.
		Intermitencia	Fallo detectado al monitorizar el tiempo de sincronización: entrada S3 cerrada demasiado tarde después de la entrada S2.
Start	Verde	Conectado	Condición de inicio válida: entradas S1, S2, S3 y S4 (EDM 2) cerradas/suministradas, y S34 o S39 conectadas a S33.
K1	Verde	Conectado	Relé K1 energizado (cerrado).
		Intermitencia	Esperando condición de inicio.
K2	Verde	Conectado	Relé K2 energizado (cerrado).
		Intermitencia	Esperando condición de inicio.

it

LED	Colore	Stato	Descrizione
Bus	Verde	Lampeggiante	Il modulo è alimentato con 5 Vdc dal bus TM3 con il bus TM3 operativo.
OK	Verde	Acceso	+ 24 Vdc di alimentazione erogata al modulo in tolleranza.
		Lampeggiante	Timeout del bus TM3, vengono mantenute attive le funzioni di sicurezza.
Err	Rosso	Acceso	+ 24 Vdc di alimentazione erogata al modulo è fuori tolleranza.
		Lampeggiante	Timeout del bus TM3, vengono disattivate le funzioni di sicurezza.
Ch1	Verde	Acceso	Il canale 1 è attivo: ingresso S1 (S11-S12) chiuso e ingresso S2 (S21-S22) chiuso, o S12 alimentato esternamente.
		Lampeggiante	Rilevato errore del tempo di sincronizzazione monitorato: l'ingresso S2 chiude troppo tardi dopo l'ingresso S3.
Ch2	Verde	Acceso	Il canale 2 è attivo: ingresso S1 (S11-S12) chiuso e ingresso S3 (S31-S32) chiuso, o S32 alimentato esternamente.
		Lampeggiante	Rilevato errore del tempo di sincronizzazione monitorato: l'ingresso S3 chiude troppo tardi dopo l'ingresso S2.
Start	Verde	Acceso	Condizione di avvio valida: ingressi S1, S2, S3 e S4 (EDM 2) chiusi/alimentati, e S34 o S39 collegati a S33.
K1	Verde	Acceso	K1 relè alimentato (chiuso).
		Lampeggiante	In attesa di condizione di avvio.
K2	Verde	Acceso	K2 relè alimentato (chiuso).
		Lampeggiante	In attesa di condizione di avvio.



LED	颜色	状态	描述
Bus	绿色	闪烁	该模块正在从 TM3 总线接收 5 Vdc 供电, TM3 总线正在运行中。
OK	绿色	亮	为模块提供的 +24 Vdc 电源位于电压容差范围内。
		闪烁	TM3 总线超时, 功能性安全操作在维持中。
Err	红色	亮	为模块提供的 +24 Vdc 电源超出电压容差范围。
		闪烁	TM3 总线超时, 功能性安全操作已被禁用。
Ch1	绿色	亮	通道 1 已激活: 输入 S1 (S11-S12) 已闭合, 输入 S2 (S21-S22) 已闭合, 或 S12 已由外部供电。
		闪烁	同步时间监控检测到故障: 输入 S2 在输入 S3 后闭合太迟。
Ch2	绿色	亮	通道 2 已激活: 输入 S1 (S11-S12) 已闭合, 输入 S3 (S31-S32) 已闭合, 或 S32 已由外部供电。
		闪烁	同步时间监控检测到故障: 输入 S3 在输入 S2 后闭合太迟。
Start	绿色	亮	启动条件有效: 输入 S1、S2、S3 和 S4 (EDM 2) 已闭合/通电, S34 或 S39 已连接到 S33。
K1	绿色	亮	K1 继电器通电 (闭合)。
		闪烁	等待启动条件。
K2	绿色	亮	K2 继电器通电 (闭合)。
		闪烁	等待启动条件。

TECHNICAL DATA	CARACTERISTIQUES TECHNIQUES	TECHNISCHE DATEN
<p>General</p> <ul style="list-style-type: none"> Degree of protection according to IEC 60529: IP 20 Ambient operating temperature (horizontal installation): -10...+55 °C (+14...+130 °F) For use in max. height above sea of: 2000 m (6560 ft) Storage temperature: -40...+70 °C (-40...158 °F) For storage in max. relative humidity of: 95 %, non condensing For storage in height above sea level of: 0...3000 m (0...9842 ft) Overvoltage category III (4 kV) Pollution degree 2 Rated insulation voltage: ~300 V according to IEC 60664-1 <p>Supply</p> <ul style="list-style-type: none"> Supply voltage: SELV/PELV ≐ 24 V - 15...+20 % Max. protection: 4 A fuse slow blow (class gG) Rated power: Bus ≐ 5 V 0.2 W External Supply (≐ 24 V) 3.6 W <p>Output circuit</p> <ul style="list-style-type: none"> Max. current per output path: 6 A The sum of simultaneous currents on all of the outputs is limited to: $\sum I_{th} \leq 18 A$ Protection of outputs: max.: 4 A fuse slow blow (class gG) or 6 A fast blow Maximum switching capacity of outputs: AC-15: ~ 230 V, 5 A DC-13: ≐ 24 V, 4 A 	<p>Générales</p> <ul style="list-style-type: none"> Degré de protection selon IEC 60529: IP 20 Température ambiante de fonctionnement (installation horizontale): -10...+55 °C Altitude max. d'utilisation (par rapport au niveau de la mer): 2000 m Température de stockage -40...+70 °C Humidité relative max. de stockage: 95 %, sans condensation Altitude de stockage par rapport au niveau de la mer: 0...3000 m Catégorie de surtension III (4 kV) Degré de pollution 2 Tension assignée d'isolement: ~300 V selon IEC 60664-1 <p>Alimentation</p> <ul style="list-style-type: none"> Tension d'alimentation: SELV/PELV ≐ 24 V - 15...+20 % Protection max. Fusible 4 A à action retardée (classe gG) Puissance nominale: Bus ≐ 5 V 0.2 W Alimentation externe (≐ 24 V) 3.6 W <p>Circuit de sortie</p> <ul style="list-style-type: none"> Intensité max. par chemin de sortie: 6 A Limite de courants cumulés (charge simultanée des plusieurs circuits de sortie): $\sum I_{th} \leq 18 A$ Protection des sorties: max.: Fusible 4 A à action retardée (classe gG) ou 6 A à fusion rapide Capacité de coupure maxi des sorties: AC-15: ~ 230 V, 5 A DC-13: ≐ 24 V, 4 A 	<p>Allgemeines</p> <ul style="list-style-type: none"> Schutzart gemäß IEC 60529: IP 20 Betriebstemperatur (horizontale Montage): -10...+55 °C Zur Verwendung bis zu einer Meereshöhe von max.: 2000 m Lagertemperatur: -40 bis +70 °C Lagerung bei einer max. relativen Feuchtigkeit von: 95 % (nicht kondensierend) Lagerung auf einer Höhenlage von: 0 bis 3.000 m (ü.d.M.) Überspannungskategorie III (4 kV) Verschmutzungsgrad 2 Bemessungsisolationsspannung: ~300 V gemäß IEC 60664-1 <p>Versorgungskreis</p> <ul style="list-style-type: none"> Anschlußspannung: SELV/PELV ≐ 24 V - 15...+20 % Absicherung max.: 4 A-Sicherung, träge (Klasse gG) Bemessungsleistung: Bus ≐ 5 V 0.2 W Externe Versorgung (≐ 24 V) 3.6 W <p>Ausgangskreis</p> <ul style="list-style-type: none"> Höchststrom pro Ausgangspfad: 6 A Summenstrombegrenzung bei gleichzeitiger Belastung mehrerer Ausgangskreise: $\sum I_{th} \leq 18 A$ Absicherung der Ausgangskreise: max.: 4 A-Sicherung, träge (Klasse gG) oder 6 A-Sicherung, flink Max. Schaltleistung der Ausgangskanäle: AC-15: ~ 230 V, 5 A DC-13: ≐ 24 V, 4 A

ESPECIFICACIONES TÉCNICAS	DATI TECNICI	技术数据
<p>General</p> <ul style="list-style-type: none"> Grado de protección según IEC 60529: IP 20 Temperatura ambiente de funcionamiento (instalación horizontal): -10...+55 °C Para uso a una altura máxima sobre el nivel del mar de: 2000 m Temperatura de almacenamiento: de -40 a +70 °C Para almacenamiento en humedad relativa máxima del: 95 %, sin condensación Para almacenamiento en una altura por encima del nivel del mar de: de 0 a 3.000 m Categoría de sobretensión III (4 kV) Grado de contaminación 2 Tensión nominal de aislamiento: ~300 V según IEC 60664-1 <p>Alimentación</p> <ul style="list-style-type: none"> Tensión de alimentación: SELV/PELV ≐ 24 V - 15...+20 % Protección máxima: fusible de 4 A de acción retardada (tipo gG) Alimentación nominal: Bus ≐ 5 V 0.2 W Alimentación externa (≐ 24 V) 3.6 W <p>Circuito de salida</p> <ul style="list-style-type: none"> Corriente máxima por ruta de salida: 6 A La suma de corrientes simultáneas en todas las salidas está limitada a: $\sum I_{th} \leq 18 A$ Protección de las salidas: máx.: fusible de 4 A de acción retardada (tipo gG) o 6 A de fusión rápida Capacidad de conmutación máxima de las salidas: AC-15: ~ 230 V, 5 A DC-13: ≐ 24 V, 4 A 	<p>Informazioni generali</p> <ul style="list-style-type: none"> Grado di protezione in base alle IEC 60529: IP 20 Temperatura d'esercizio (installazione orizzontale): -10...+55 °C Per utilizzo all'altitudine max. sopra il livello del mare: 2000 m Temperatura di immagazzinaggio: da -40 a +70 °C Per magazzino con umidità relativa max. di: 95 % (senza condensa) Per magazzino sopra il livello del mare da: 0 - 3000 m Sovratensione categoria III (4 kV) Grado di inquinamento 2 Tensione nominale di isolamento: ~300 V in base alle IEC 60664-1 <p>Alimentazione</p> <ul style="list-style-type: none"> Tensione di alimentazione: SELV/PELV ≐ 24 V - 15...+20 % Protezione max: Fusibile da 4 A ad azione lenta (classe gG) Potenza nominale: Bus ≐ 5 V 0.2 W Alimentazione esterna (≐ 24 V) 3.6 W <p>Circuito d'uscita</p> <ul style="list-style-type: none"> Corrente max. per percorso uscita: 6 A La somma delle correnti simultanee su tutte le uscite è limitata a: $\sum I_{th} \leq 18 A$ Protezione delle uscite: max.: Fusibile da 4 A ad azione lenta (classe gG) o 6 A ad azione rapida Capacità di commutazione massima delle uscite: AC-15: ~ 230 V, 5 A DC-13: ≐ 24 V, 4 A 	<p>常规</p> <ul style="list-style-type: none"> 根据 IEC 60529: 的保护等级: IP 20 操作环境温度 (水平安装): -10...+55 °C 使用时, 可超出海平面的最大高度: 2000 米 储存温度: -40...+70 °C 适合存储的最大相对湿度为: 95 %, 非冷凝 适合存储的海拔高度为: 0...3000 米 过压类别 III (4 kV) 污染等级 2 额定的绝缘电压: ~300 V - 根据 IEC 60664-1 <p>电源</p> <ul style="list-style-type: none"> 电源电压: SELV/PELV 24 Vdc - 15...+20 % 有关电源电压, 请参见设备铭牌) 最大保护: 4 A 慢断熔断器 (gG 类) 额定电源: 总线 ≐ 5 V 0.2 W 外部电源 (≐ 24 V) 3.6 W <p>输出电路</p> <ul style="list-style-type: none"> 每个输出路径的最大电流: 6 A 所有输出的并发电流总和限制为 $\sum I_{th} \leq 18 A$ 输出保护: 最大: 4 A 慢断熔断器 (gG 类) 或 6 A 快速熔断 输出的最大开关能力: AC-15: ~ 230 V, 5 A DC-13: ≐ 24 V, 4 A

The data shown in this spreadsheet are related to the following version of the China RoHS 2.0: Administrative Measures or the Restriction of Hazardous Substances in Electric Appliances and Electronic Products released January 21st 2016.

部件名称 Part Name	有害物质 - Hazardous Substances					
	铅 (Pb)	汞 (Hg)	镉 (Cd)	六价铬 (Cr (VI))	多溴联苯 (PBB)	多溴二苯醚 (PBDE)
金属部件 Metal parts	O	O	O	O	O	O
塑料部件 Plastic parts	O	O	O	O	O	O
电子线路板 Electronic	X	O	O	O	O	O
触点 Contacts	O	O	O	O	O	O
线缆和线缆附件 Cables & cabling accessories	O	O	O	O	O	O



本表格根据 SJ/T 11364 的规定编制。

O: 表示该有害物质在该部件所有均质材料中的含量均在 GB/T 26572 规定的限量要求以下。

X: 表示该有害物质至少在该部件的某一均质材料中的含量超出 GB/T 26572 规定的限量要求。

This table is made according to SJ/T 11364.

O: Indicates that the concentration of hazardous substance in all of the homogeneous materials for this part is below the limit as stipulated in GB/T 26572.

X: Indicates that concentration of hazardous substance in at least one of the homogeneous materials used for this part is above the limit as stipulated in GB/T 26572.

La déclaration de conformité en vigueur peut être téléchargée sur <http://www.schneider-electric.com>.

The currently valid declaration of conformity can be downloaded from <http://www.schneider-electric.com>.

Die aktuell gültige Konformitätserklärung steht auf <http://www.schneider-electric.com> zum Download zur Verfügung.



ИНФОРМАЦИЯ

ОПИСАНИЕ:

Программируемые контроллеры и принадлежности

ДАТА ИЗГОТОВЛЕНИЯ

Дата изготовления приведена в правой нижней части этикетки с указанием типа изделия, года и календарной недели (ГГНН)

АДРЕС

Schneider Electric Automation GmbH

Schneiderplatz 1

97828 Marktheidenfeld - Germany

тел.: +49 9391 606 0

факс: +49 9391 606 4000

<http://www.schneider-electric.com>

Московский офис

Schneider Electric Russia

Dvintsev str., bld 12/1, block A

127018 Moscow Russia

тел.: +7 495 777 9990

факс: +7 495 777 9992

техническая поддержка: ru.ccc@schneider-electric.com

<http://www.schneider-electric.ru>

