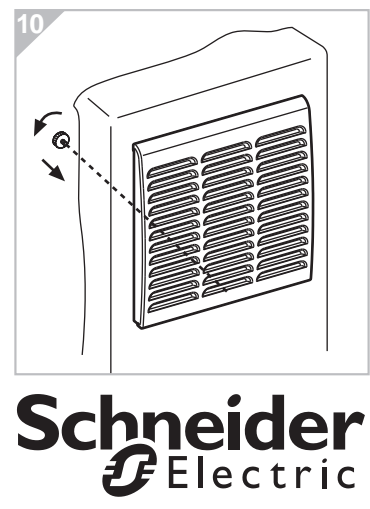
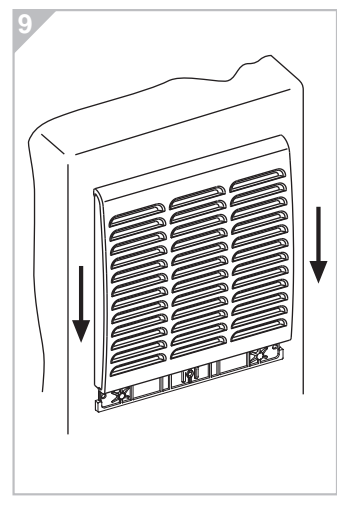
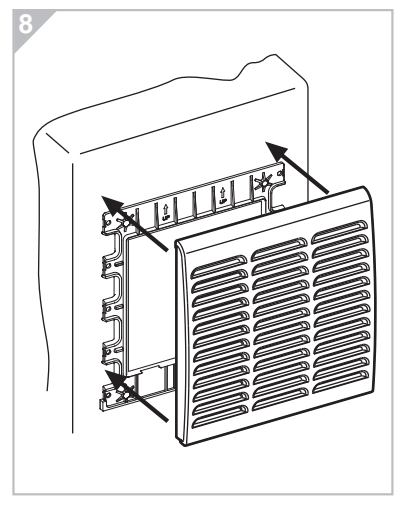
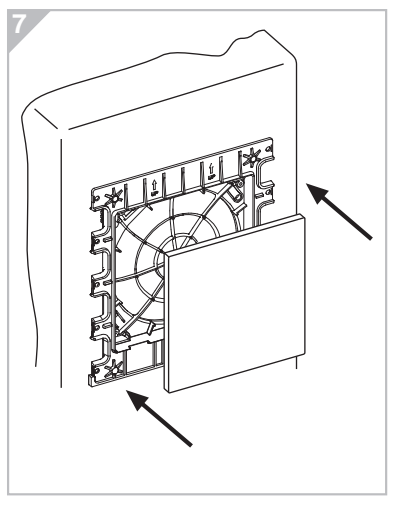
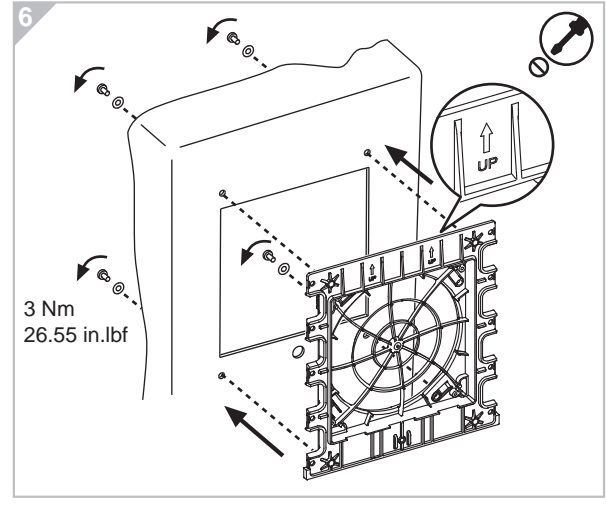
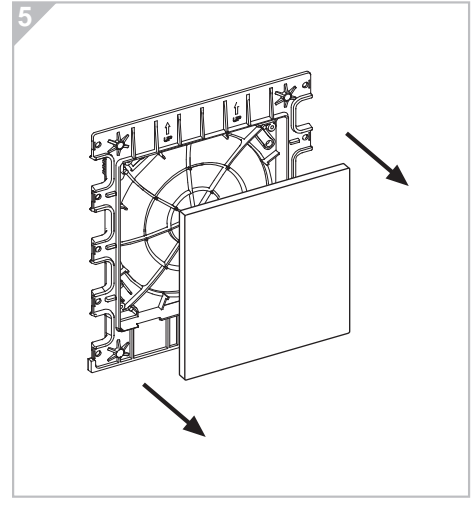
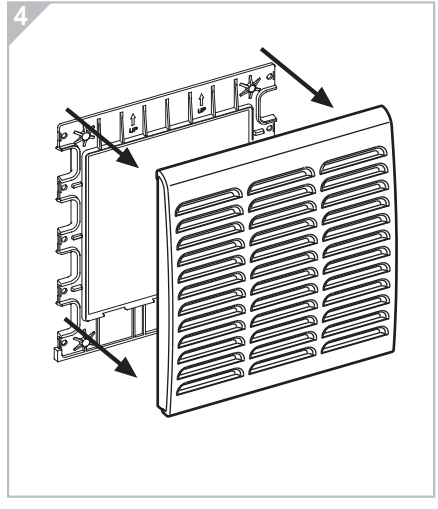
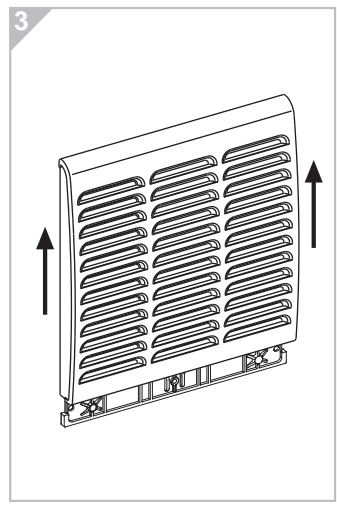
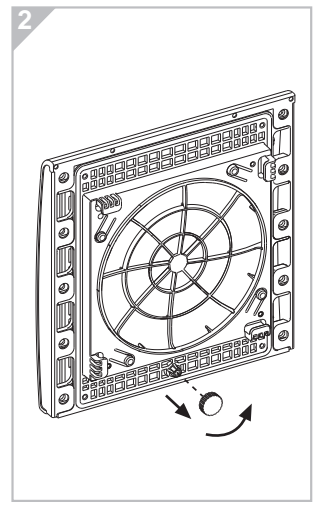
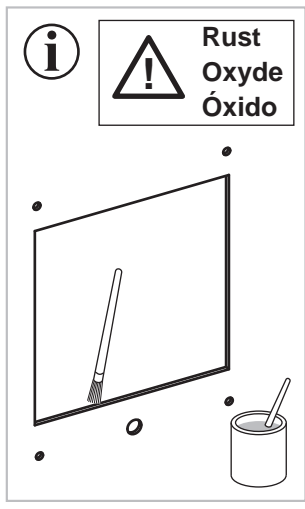
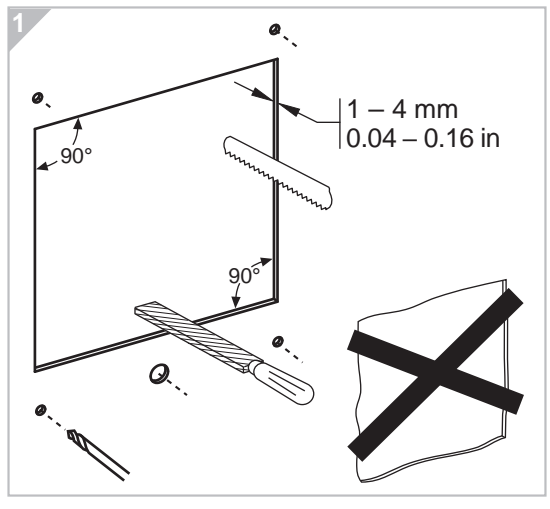


218 mm<sup>±1</sup> (8.58 in<sup>±0.04</sup>)

223 mm<sup>+2</sup><sub>-0</sub> (8.77 in<sup>+0.07</sup><sub>-0</sub>)

271 mm<sup>±1</sup> (10.66 in<sup>±0.04</sup>)

223 mm<sup>+2</sup><sub>-0</sub> (8.77 in<sup>+0.07</sup><sub>-0</sub>)



**Schneider**  
Electric

Ø 6 mm (Ø 0.24 in)

109 mm<sup>±0.5</sup> (4.29 in<sup>±0.02</sup>)

Ø 15 mm (Ø 0.59 in)

2 mm<sup>±0.5</sup> (0.07 in<sup>±0.02</sup>)

EAV7678701-01