



## Principales

|                               |   |
|-------------------------------|---|
| Compatibilité de gamme        | Lexium 32<br>Lexium 52<br>Lexium ILS<br>Lexium ILA<br>Lexium 62 ILM<br>Lexium SD3<br>Lexium 62  |
| Type de produit ou équipement | Réducteur planétaire avec renvoi d'angle  |
| Type de réducteur             | Denture droite  |
| Nom de l'appareil             | GBY   |
| Conformité                    | BMH (70 mm, 1 taille moteur)<br>BMH (70 mm, 2 taille moteur)<br>BSH (55 mm, 1 taille moteur)<br>BSH (55 mm, 2 taille moteur)<br>BSH (55 mm, 3 taille moteur)<br>BSH (70 mm, 1 taille moteur)<br>BSH (70 mm, 2 taille moteur)<br>BRS3<br>ILA (57 mm, 1 taille moteur)<br>ILA (57 mm, 2 taille moteur)<br>ILS (57 mm, 1 taille moteur)<br>ILS (57 mm, 2 taille moteur)<br>ILS (57 mm, 3 taille moteur)<br>SH3<br>MH3<br>ILM |
| Diamètre externe réducteur    | 60 mm   |
| Ratio réducteur               | 3:1   |

## Complémentaires

|                              |   |
|------------------------------|---|
| Jeu de torsion maximal       | 16 arc.min  |
| Rigidité de torsion          | 2,3 N.m/arcmin  |
| Couleur du boîtier           | Noir  |
| Matière du boîtier           | Aluminium anodisé noir  |
| Matière de l'axe             | C 45  |
| Informations complémentaires | Lubrifié pendant toute la durée de vie  |
| Durée de vie en heures       | 30000 H à 100 Tr/mn à 30 °C   |
| Position de montage          | Toutes positions  |
| Rendement                    | 94 %  |
| Force radiale maximale Fr    | 340 N à 100 Tr/mn, force appliquée à mi-distance de l'arbre de sortie pendant 30000 heures à 30°C |
| Force axiale maximale Fa     | 450 N à 100 Tr/mn, pendant 30000 heures à 30°C  |
| Moment d'inertie             | 0,246 kg.cm <sup>2</sup>  |
| Couple de sortie continu     | 14 N.m à 100 Tr/mn à 30 °C  |
| Couple de sortie maximal     | 22 N.m à 100 Tr/mn à 30 °C  |
| Poids du produit             | 1,7 kg  |
| Diamètre d'entrée            | 14,0 mm   |

## Environnement

|   |                          |
|---|--------------------------|
| Pression acoustique                                 | 70 dB à 1 m, sans charge |
| Degré de protection IP                              | Arbre de sortie: IP54    |
| Température de l'air ambiant pour le fonctionnement | -25...90 °C              |

## Emballage

|                                |          |
|--------------------------------|----------|
| Type d'emballage 1             | PCE      |
| Nb produits dans l'emballage 1 | 1        |
| Hauteur de l'emballage 1       | 9,7 cm   |
| Largeur de l'emballage 1       | 8,0 cm   |
| Longueur de l'emballage 1      | 18,0 cm  |
| Poids de l'emballage 1         | 1,67 kg  |
| Type d'emballage 2             | S03      |
| Nb produits dans l'emballage 2 | 5        |
| Hauteur de l'emballage 2       | 30,0 cm  |
| Largeur de l'emballage 2       | 30,0 cm  |
| Longueur de l'emballage 2      | 40,0 cm  |
| Poids de l'emballage 2         | 9,063 kg |

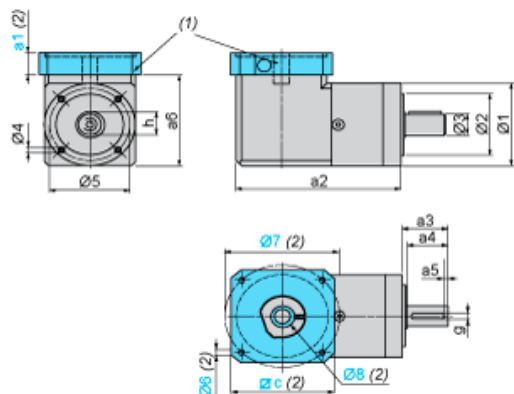
## Durabilité de l'offre

|                                     |  |
|-------------------------------------|--|
| Statut environnemental de l'offre   | Produit Green Premium  |
| Régulation REACh                    | <a href="#">Déclaration REACh</a>  |
| Directive RoHS UE                   | Conformité pro-active (Produit en dehors du scope légal RoHS UE) <a href="#">Déclaration RoHS UE</a> |
| Sans mercure                        | Oui  |
| Régulation RoHS Chine               | <a href="#">Déclaration RoHS Pour La Chine</a>   |
| Information sur les exemptions RoHS | <a href="#">Oui</a>  |
| Profil environnemental              | <a href="#">Profil Environnemental Du Produit</a>  |
| Sans PVC                            | Oui  |

## Garantie contractuelle

|          |         |
|----------|---------|
| Garantie | 18 mois |
|----------|---------|

Dimensions avec le Kit d'Adaptation pour Servo-Moteur



- (1) Kit d'adaptation GBK  
 (2) les cotes a1, c, Ø 6, Ø 7, Ø 8 liées au kit d'adaptation GBK dépendent de l'association réducteur/servo-moteur  
 Ø 8 adaptateur de bout d'arbre en cas de diamètre d'arbre moteur inférieur au diamètre de raccord d'entrée du réducteur

Valeurs en mm

| a2    | a3 | a4 | a5  | h  | g | Ø 1 | Ø 2   | Ø 3   | Ø 4    | Ø 5 | a6   |
|-------|----|----|-----|----|---|-----|-------|-------|--------|-----|------|
| 112,5 | 35 | 30 | 2,5 | 16 | 5 | 60  | 40 h7 | 14 h7 | M5 x 8 | 52  | 80,3 |

Valeurs en in.

| a2   | a3   | a4   | a5   | h    | g    | Ø 1  | Ø 2     | Ø 3     | Ø 4       | Ø 5  | a6   |
|------|------|------|------|------|------|------|---------|---------|-----------|------|------|
| 4,43 | 1,38 | 1,18 | 0,09 | 0,63 | 0,19 | 2,36 | 1,57 h7 | 0,55 h7 | M5 x 0,31 | 2,05 | 3,16 |