



Principales

Compatibilité de gamme	Lexium 62 Lexium SD3 Lexium 52 Lexium 62 ILM Lexium ILS Lexium 32 Lexium 32i
Type de produit ou équipement	Réducteur planétaire avec renvoi d'angle
Type de réducteur	Denture droite
Nom de l'appareil	GBY
Conformité	BMI (70 mm, 2 taille moteur) BMI (70 mm, 3 taille moteur) BMH (70 mm, 3 taille moteur) BSH (70 mm, 3 taille moteur) BMH (100 mm, 1 taille moteur) BMH (100 mm, 2 taille moteur) BSH (100 mm, 1 taille moteur) BSH (100 mm, 2 taille moteur) BRS3 ILS (85 mm, 1 taille moteur) ILS (85 mm, 2 taille moteur) ILS (85 mm, 3 taille moteur) SH3 MH3 ILM
Diamètre externe réducteur	80 mm
Ratio réducteur	4:1

Complémentaires

Jeu de torsion maximal	13 arc.min
Rigidité de torsion	6 N.m/arcmin
Couleur du boîtier	Noir
Matière du boîtier	Aluminium anodisé noir
Matière de l'axe	C 45
Informations complémentaires	Lubrifié pendant toute la durée de vie
Durée de vie en heures	30000 H à 100 Tr/mn à 30 °C
Position de montage	Toutes positions
Rendement	94 %
Force radiale maximale Fr	650 N à 100 Tr/mn, force appliquée à mi-distance de l'arbre de sortie pendant 30000 heures à 30°C
Force axiale maximale Fa	1200 N à 100 Tr/mn, pendant 30000 heures à 30°C
Moment d'inertie	0,939 kg.cm ²
Couple de sortie continu	53 N.m à 100 Tr/mn à 30 °C
Couple de sortie maximal	85 N.m à 100 Tr/mn à 30 °C
Poids du produit	4,4 kg
Diamètre d'entrée	19,0 mm

Environnement

Pression acoustique	73 dB à 1 m, sans charge
Degré de protection IP	Arbre de sortie: IP54
Température de l'air ambiant pour le fonctionnement	-25...90 °C

Emballage

Type d'emballage 1	PCE
Nb produits dans l'emballage 1	1
Hauteur de l'emballage 1	10,5 cm
Largeur de l'emballage 1	10,0 cm
Longueur de l'emballage 1	20,5 cm
Poids de l'emballage 1	3,616 kg
Type d'emballage 2	S03
Nb produits dans l'emballage 2	2
Hauteur de l'emballage 2	30,0 cm
Largeur de l'emballage 2	30,0 cm
Longueur de l'emballage 2	40,0 cm
Poids de l'emballage 2	7,945 kg

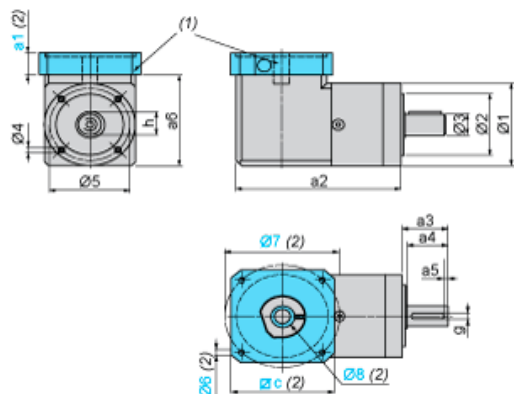
Durabilité de l'offre

Statut environnemental de l'offre	Produit Green Premium
Régulation REACH	Déclaration REACH
Directive RoHS UE	Conformité pro-active (Produit en dehors du scope légal RoHS UE) Déclaration RoHS UE
Sans mercure	Oui
Régulation RoHS Chine	Déclaration RoHS Pour La Chine
Information sur les exemptions RoHS	Oui
Profil environnemental	Profil Environnemental Du Produit
Sans PVC	Oui

Garantie contractuelle

Garantie	18 mois
----------	---------

Dimensions avec le Kit d'Adaptation pour Servo-Moteur



(1) Kit d'adaptation GBK

(2) les cotes a1, c, Ø 6, Ø 7, Ø 8 liées au kit d'adaptation GBK dépendent de l'association réducteur/servo-moteur

Ø 8 adaptateur de bout d'arbre en cas de diamètre d'arbre moteur inférieur au diamètre de raccord d'entrée du réducteur

Valeurs en mm

a2	a3	a4	a5	h	g	Ø 1	Ø 2	Ø 3	Ø 4	Ø 5	a6
144	40	36	4	22,5	6	80	60 h7	20 h7	M6 x 10	70	88,3

Valeurs en in.

a2	a3	a4	a5	h	g	Ø 1	Ø 2	Ø 3	Ø 4	Ø 5	a6
5,67	1,57	1,42	0,15	0,88	0,23	3,15	2,36 h7	0,78 h7	M6 x 0,39	2,76	3,48