



## Principales

|                               |   |
|-------------------------------|---|
| Compatibilité de gamme        | Lexium ILS<br>Lexium 62 ILM<br>Lexium 62<br>Lexium 32<br>Lexium 32i<br>Lexium 52<br>Lexium SD3  |
| Type de produit ou équipement | Réducteur planétaire avec renvoi d'angle  |
| Type de réducteur             | Denture droite  |
| Nom de l'appareil             | GBY   |
| Conformité                    | BMI (70 mm, 2 taille moteur)<br>BMI (70 mm, 3 taille moteur)<br>BMH (70 mm, 2 taille moteur)<br>BMH (70 mm, 3 taille moteur)<br>BSH (70 mm, 2 taille moteur)<br>BSH (70 mm, 3 taille moteur)<br>BMH (100 mm, 1 taille moteur)<br>BSH (100 mm, 1 taille moteur)<br>BRS3<br>ILS (85 mm, 1 taille moteur)<br>ILS (85 mm, 2 taille moteur)<br>ILS (85 mm, 3 taille moteur)<br>SH3<br>MH3<br>ILM |
| Diamètre externe réducteur    | 80 mm   |
| Ratio réducteur               | 12:1  |

## Complémentaires

|                              |  |
|------------------------------|--|
| Jeu de torsion maximal       | 15 arc.min   |
| Rigidité de torsion          | 6,5 N.m/arcmin   |
| Couleur du boîtier           | Noir   |
| Matière du boîtier           | Aluminium anodisé noir   |
| Matière de l'axe             | C 45   |
| Informations complémentaires | Lubrifié pendant toute la durée de vie   |
| Durée de vie en heures       | 30000 H à 100 Tr/mn à 30 °C  |
| Position de montage          | Toutes positions   |
| Rendement                    | 92 %   |
| Force radiale maximale Fr    | 650 N à 100 Tr/mn, force appliquée à mi-distance de l'arbre de sortie pendant 30000 heures à 30 °C |
| Force axiale maximale Fa     | 1200 N à 100 Tr/mn, pendant 30000 heures à 30 °C   |
| Moment d'inertie             | 1,139 kg.cm <sup>2</sup>   |
| Couple de sortie continu     | 120 N.m à 100 Tr/mn à 30 °C  |
| Couple de sortie maximal     | 192 N.m à 100 Tr/mn à 30 °C  |
| Poids du produit             | 5 kg   |
| Diamètre d'entrée            | 19,0 mm  |

## Environnement

|   |                          |
|---|--------------------------|
| Pression acoustique                                 | 73 dB à 1 m, sans charge |
| Degré de protection IP                              | Arbre de sortie: IP54    |
| Température de l'air ambiant pour le fonctionnement | -25...90 °C              |

## Emballage

|                                |          |
|--------------------------------|----------|
| Type d'emballage 1             | PCE      |
| Nb produits dans l'emballage 1 | 1        |
| Hauteur de l'emballage 1       | 11,2 cm  |
| Largeur de l'emballage 1       | 9,2 cm   |
| Longueur de l'emballage 1      | 22,0 cm  |
| Poids de l'emballage 1         | 4,119 kg |
| Type d'emballage 2             | S03      |
| Nb produits dans l'emballage 2 | 2        |
| Hauteur de l'emballage 2       | 30,0 cm  |
| Largeur de l'emballage 2       | 30,0 cm  |
| Longueur de l'emballage 2      | 40,0 cm  |
| Poids de l'emballage 2         | 8,963 kg |

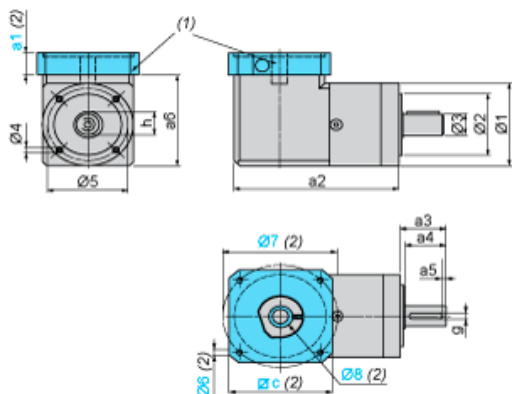
## Durabilité de l'offre

|                                     |  |
|-------------------------------------|--|
| Statut environnemental de l'offre   | Produit Green Premium  |
| Régulation REACH                    | <a href="#">Déclaration REACH</a>  |
| Directive RoHS UE                   | Conformité pro-active (Produit en dehors du scope légal RoHS UE) <a href="#">Déclaration RoHS UE</a> |
| Sans mercure                        | Oui  |
| Régulation RoHS Chine               | <a href="#">Déclaration RoHS Pour La Chine</a>   |
| Information sur les exemptions RoHS | <a href="#">Oui</a>  |
| Profil environnemental              | <a href="#">Profil Environnemental Du Produit</a>  |
| Sans PVC                            | Oui  |

## Garantie contractuelle

|          |         |
|----------|---------|
| Garantie | 18 mois |
|----------|---------|

Dimensions avec le Kit d'Adaptation pour Servo-Moteur



- (1) Kit d'adaptation GBK  
 (2) les cotes a1, c, Ø 6, Ø 7, Ø 8 liées au kit d'adaptation GBK dépendent de l'association réducteur/servo-moteur  
 Ø 8 adaptateur de bout d'arbre en cas de diamètre d'arbre moteur inférieur au diamètre de raccord d'entrée du réducteur

Valeurs en mm

| a2    | a3 | a4 | a5 | h    | g | Ø 1 | Ø 2   | Ø 3   | Ø 4     | Ø 5 | a6   |
|-------|----|----|----|------|---|-----|-------|-------|---------|-----|------|
| 161,5 | 40 | 36 | 4  | 22,5 | 6 | 80  | 60 h7 | 20 h7 | M6 x 10 | 70  | 88,3 |

Valeurs en in.

| a2   | a3   | a4   | a5   | h    | g    | Ø 1  | Ø 2     | Ø 3     | Ø 4       | Ø 5  | a6   |
|------|------|------|------|------|------|------|---------|---------|-----------|------|------|
| 6,36 | 1,57 | 1,42 | 0,15 | 0,88 | 0,19 | 3,15 | 2,36 h7 | 0,78 h7 | M6 x 0,39 | 2,76 | 3,48 |