



## Principales

Compatibilité de gamme	Lexium 62 Lexium 62 ILM Lexium 32i Lexium 32 Lexium 52
Type de produit ou équipement	Réducteur planétaire avec renvoi d'angle
Type de réducteur	Denture droite
Nom de l'appareil	GBY
Conformité	BMI (100 mm, 2 taille moteur) BMI (100 mm, 3 taille moteur) BMH (100 mm, 3 taille moteur) BSH (100 mm, 3 taille moteur) BMH (140 mm, 1 taille moteur) BSH (100 mm, 4 taille moteur) BSH (140 mm, 1 taille moteur) SH3 MH3 ILM
Diamètre externe réducteur	120 mm
Ratio réducteur	3:1

## Complémentaires

Jeu de torsion maximal	11 arc.min
Rigidité de torsion	12 N.m/arcmin
Couleur du boîtier	Noir
Matière du boîtier	Aluminium anodisé noir
Matière de l'axe	C 45
Informations complémentaires	Lubrifié pendant toute la durée de vie
Durée de vie en heures	30000 H à 100 Tr/mn à 30 °C
Position de montage	Toutes positions
Rendement	94 %
Force radiale maximale Fr	1500 N à 100 Tr/mn, force appliquée à mi-distance de l'arbre de sortie pendant 30000 heures à 30°C
Force axiale maximale Fa	2100 N à 100 Tr/mn, pendant 30000 heures à 30°C
Moment d'inertie	5,75 kg.cm <sup>2</sup>
Couple de sortie continu	80 N.m à 100 Tr/mn à 30 °C
Couple de sortie maximal	128 N.m à 100 Tr/mn à 30 °C
Poids du produit	12 kg
Diamètre d'entrée	24,0 mm

## Environnement

Pression acoustique	75 dB à 1 m, sans charge
Degré de protection IP	Arbre de sortie: IP54
Température de l'air ambiant pour le fonctionnement	-25...90 °C

Le présent document comprend des descriptions générales et/ou des caractéristiques techniques générales sur la performance des produits auxquels il se réfère. Le présent document ne peut être utilisé pour déterminer l'aptitude ou la fiabilité de ces produits pour des applications utilisateur spécifiques et n'est pas destiné à se substituer à cette détermination. Il appartient à chaque utilisateur ou intégrateur de réaliser, sous sa propre responsabilité, l'analyse de risques complète et appropriée, d'évaluer et tester les produits dans le contexte de leur application ou utilisation spécifique. Ni la société Schneider Electric Industries SAS, ni aucune de ses filiales ou sociétés affiliées dans lesquelles elle détient une participation, ne peut être tenue pour responsable de la mauvaise utilisation de l'information contenue dans le présent document.

## Emballage

Type d'emballage 1	PCE
Nb produits dans l'emballage 1	1
Hauteur de l'emballage 1	25,0 cm
Largeur de l'emballage 1	22,5 cm
Longueur de l'emballage 1	31,5 cm
Poids de l'emballage 1	9,762 kg
Type d'emballage 2	S06
Nb produits dans l'emballage 2	5
Hauteur de l'emballage 2	73,5 cm
Largeur de l'emballage 2	60,0 cm
Longueur de l'emballage 2	80,0 cm
Poids de l'emballage 2	61,81 kg

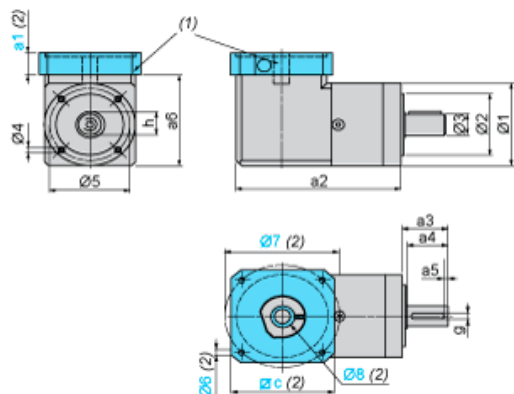
## Durabilité de l'offre

Statut environnemental de l'offre	Produit Green Premium
Régulation REACH	<a href="#">Déclaration REACH</a>
Directive RoHS UE	Conformité pro-active (Produit en dehors du scope légal RoHS UE) <a href="#">Déclaration RoHS UE</a>
Sans mercure	Oui
Régulation RoHS Chine	<a href="#">Déclaration RoHS Pour La Chine</a>
Information sur les exemptions RoHS	<a href="#">Oui</a>
Profil environnemental	<a href="#">Profil Environnemental Du Produit</a>
Sans PVC	Oui

## Garantie contractuelle

Garantie	18 mois
----------	---------

Dimensions avec le Kit d'Adaptation pour Servo-Moteur



(1) Kit d'adaptation GBK

(2) les cotes a1, c, Ø 6, Ø 7, Ø 8 liées au kit d'adaptation GBK dépendent de l'association réducteur/servo-moteur

Ø 8 adaptateur de bout d'arbre en cas de diamètre d'arbre moteur inférieur au diamètre de raccord d'entrée du réducteur

Valeurs en mm

a2	a3	a4	a5	h	g	Ø 1	Ø 2	Ø 3	Ø 4	Ø 5	a6
194,5	55	50	5	28	8	115	80 h7	25 h7	M10 x 16	100	123,7

Valeurs en in.

a2	a3	a4	a5	h	g	Ø 1	Ø 2	Ø 3	Ø 4	Ø 5	a6
7,66	2,17	1,97	0,197	1,10	0,31	4,53	3,15 h7	0,98 h7	M10 x 0,63	3,94	4,87