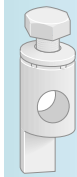


f en de it es

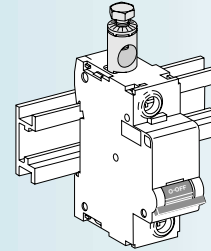
- f Connecteurs pour câble cuivre
- en Connector for copper cable
- de Verbindungselement für Kupferkabel
- it Connettori per cavo in rame
- es Conector por cable de cobre



MERLIN GERIN

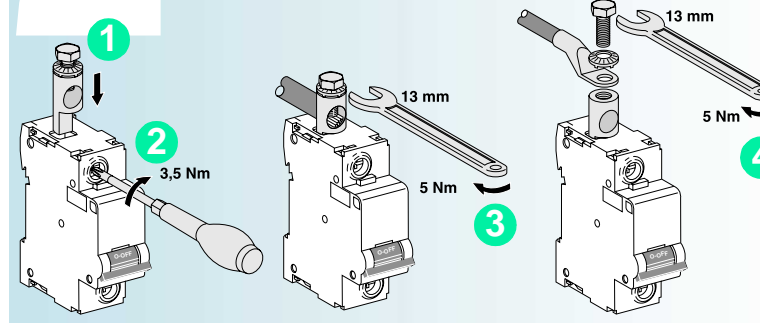
SCHNEIDER ELECTRIC

C120 : 18528
NC100 : 27153



- f Connecteur pour câble cuivre 2,5 à 50 mm², prise arrière ou cosse.
- en Connector by 2,5 to 50 mm² copper cable, rear connection or lug.
- de Verbindungselement für Kupferkabel 2,5 bis 50 mm², rückseitiger Stecker oder Kabelschuh.
- it Connettori per cavo in rame de 2,5 a 50 mm², con presa posteriore o capocorda.
- es Conector por cable de cobre de 2,5 a 50 mm², toma trasera o terminal.

C120/NC100



Schneider Electric Industries SAS
89 boulevard Franklin Roosevelt
F-92500 Rueil Malmaison (France)
tel : +33 (0)1 41 29 85 00

<http://www.schneider-electric.com>

Ce produit doit être installé, raccordé et utilisé en respectant les normes et/ou les règlements d'installation en vigueur.

En raison de l'évolution des normes et du matériel, les caractéristiques et cotes d'encombrement données ne nous engagent qu'après confirmation par nos services.

This product must be installed, connected and used in compliance with prevailing standards and/or installation regulations.

As standards, specifications and designs develop from time to time, always ask for confirmation of the information given in this publication.

GHC10193-00-00 (11/02)

Réalisation : HeadLines 04 76 18 04 11