



Principales

Gamme de produit	Harmony iPC
Type de produit ou équipement	Box PC modulaire
Nom de l'appareil	BOX PC modulaire Performance
Compatibilité de gamme	IDisplay Affichage modulaire HMIDM
Accessoires / Pièces détachées	Panneau PC sur affichage modulaire HMIDM
Nom de processeur	Intel Core i7 4650U 1,7 GHz turbo boost à 3,3 GHz
Type de chipset	Intel QM87
Type de contrôleur vidéo	Intel HD Graphics 5000
Package logiciel	Nœud-RED et nœuds système restauration câblage IIoT Operating System Restore Liste blanche McAfee installateur cybersécurité licence non incluse EcoStruxure secure connect advisor abonnement annuel cybersécurité licence non incluse EcoStruxure Operator Terminal Expert temps d'exécution HMI licence non incluse EcoStruxure machine SCADA expert temps d'exécution HMI/SCADA sur offre configurée uniquement EcoStruxure augmented operator advisor serveur opérateur augmenté licence non incluse

Complémentaires

Emplacement de montage	Montage mural Montage à plat Livret de montage
Description de la mémoire	512 Ko MRAM interne (non extensible) 16 GB RAM DDR3 interne
Emplacements libres	2 disque dur interne SATA HDD/SSD avec HMIYMADSDD1 coulissant à monter . permutation à chaud RAID avec Intel Rapid Storage Technology 1 CFast 1 mSATA
Nombre d'emplacements	1 slot(s) for PCI 1 slot(s) for PCI express 4x 2 slot(s) for mini PCI Express de taille normale
Nombre d'emplacements disponibles	2 slot(s) pour mini PCIe 1 slot(s) pour PCI 1 slot(s) pour PCI express 4x
Résolution de l'affichage	3200 x 2000 pixels à 60°Hz
Horloge de surveillance	1...255 ms
Type de refroidissement	Sans ventilateur Ventilateur nécessaire pour montage cartes PCI/PCIe au-dessus de 3 W
Raccordement électrique	Connecteur à vis, type de connecteur: broche, 1 voie, application du circuit: terre - emplacement: bas Connecteur, type de connecteur: SMA, 3 voies - emplacement: haut
Type de connexion intégrée	Port d'écran avec 1 sur bas Port d'écran avec 1 sur face avant Ethernet avec 2 RJ45 I210, taux de transmission : 10/100/1000 Mbps sur bas IEEE 1588 supportée Liaison série COM1 pour système de sécurité par batterie avec 1 SUB-D 9 mâle RS232/422/485 sur bas Port USB 2.0 avec 2 USB type B, taux de transmission : 480 Mbit/s sur bas USB 3.0 port avec 2 USB type B, taux de transmission : 5 Gbit/s sur bas Connecteur TPM version 1.2 pour cyber sécurité - cryptage matériel HMIYMINATPM201 à installer/installé par défaut sur carte mère

[Us] tension d'alimentation	24 V CC alimentation puissance 100...240 V CA alimentation puissance
Limites de la tension d'alimentation	18...36 V
Courant à l'appel	8,9 A
Puissance consommée en W	40,0 W (boîtier) 44,0 W (avec afficheur 4:3 12" HMIDM6421) 43,0 W (avec écran large 12" HMIDM6521) 45 W (avec afficheur 4:3 15" HMIDM7421) 46 W (avec écran large 15" HMIDM7521) 48 W (avec écran large 19" HMIDM9521) 51 W (avec écran large 22" HMIDMA521)
Type de commande	Bouton ON/OFF
Technologie d'isolation	Double vernissage
Type	Performance
Profondeur	103,2 mm
Hauteur	207 mm
Largeur	254 mm
Poids du produit	3,9 kg

Environnement

Normes	Groupe 1, classe A EN 55011 EN 61000-6-4 EN 61131-2 FCC Part 15 UL 61010
Certifications du produit	CE CULus CULus CSA 22-2 No 142 CULus HazLoc Classe I Division 2 ANSI/ISA 12-12-01 CULus HazLoc Classe I Division 2 CSA 22-2 No 213 ATEX CCC RCM Marine GL Bridge EAC CEI Ex emplacements dangereux 3GD zone 2/22
Labels qualité	CE
Règlement Européen	2006/95/CE - directive basse tension 2004/108/CE - compatibilité électromagnétique
Degré de protection IP	IP40 se conformer à CEI 60529
Compatibilité électromagnétique	Immunité aux interférences à haute fréquence se conformer à CEI 61000-4 Émission de champ de perturbation classe A se conformer à EN 55011 Émissions transmises par conduction et rayonnées classe A se conformer à EN 55022
Température ambiante pour le stockage	-30...70 °C se conformer à CEI 60068-2-2 -30...70 °C se conformer à CEI 60068-2-14
Humidité relative	10...95 % sans condensation se conformer à EN/CEI 60068-2-30
Température de fonctionnement	0...55 °C (par défaut) se conformer à EN/CEI 60068-2-2 0...50 °C montage à plat 0...45 °C sur PCI/PCle affichage modulaire HMIDM avec HDD 0...40 °C montage à plat sur HDD 0...40 °C montage à plat sur mini PCle 0...40 °C montage à plat sur PCI/PCle 0...45 °C se conformer à 2 sur mini PCle affichage modulaire HMIDM
Altitude de fonctionnement	2000 m se conformer à CEI 60664-1
Tenue aux vibrations	2 gn (f = 5...500 Hz)SSD ou Cfast 1 gn (f = 5...500 Hz)HDD

Emballage

Type d'emballage 1	PCE
Nb produits dans l'emballage 1	1
Hauteur de l'emballage 1	10,3 cm
Largeur de l'emballage 1	20,7 cm
Longueur de l'emballage 1	25,4 cm
Poids de l'emballage 1	3,9 kg

Type d'emballage 2	CAR
Nb produits dans l'emballage 2	1
Hauteur de l'emballage 2	45,0 cm
Largeur de l'emballage 2	24,5 cm
Longueur de l'emballage 2	43,0 cm
Poids de l'emballage 2	5,9 kg

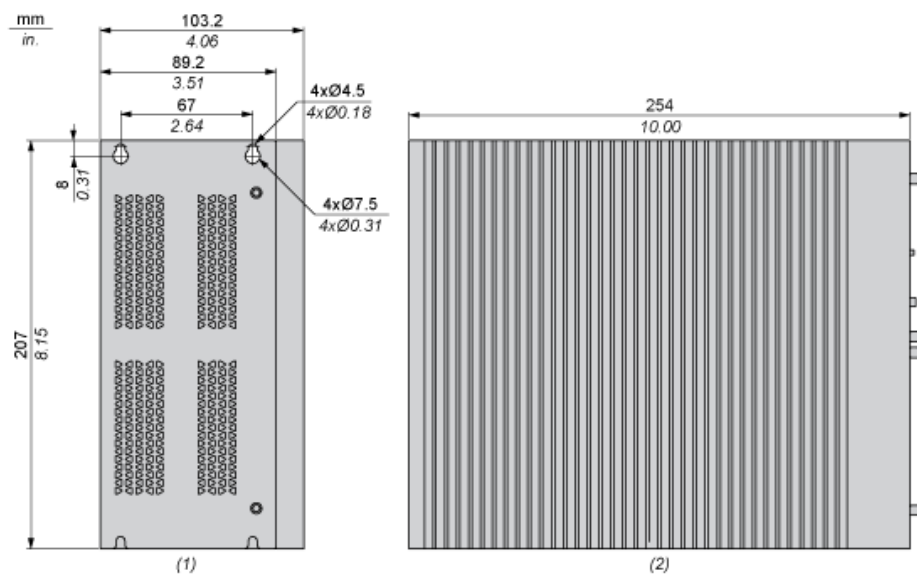
Durabilité de l'offre

Régulation REACH	Déclaration REACH
Sans SVHC REACH	Oui
Directive RoHS UE	Conformité pro-active (Produit en dehors du scope légal RoHS UE) Déclaration RoHS UE
Sans mercure	Oui
Régulation RoHS Chine	Déclaration RoHS Pour La Chine
Information sur les exemptions RoHS	Oui
DEEE	Sur le marché de l'Union Européenne, le produit doit être mis au rebut selon un protocole spécifique de collecte des déchets et ne jamais être jeté dans une poubelle d'ordures ménagères.

Garantie contractuelle

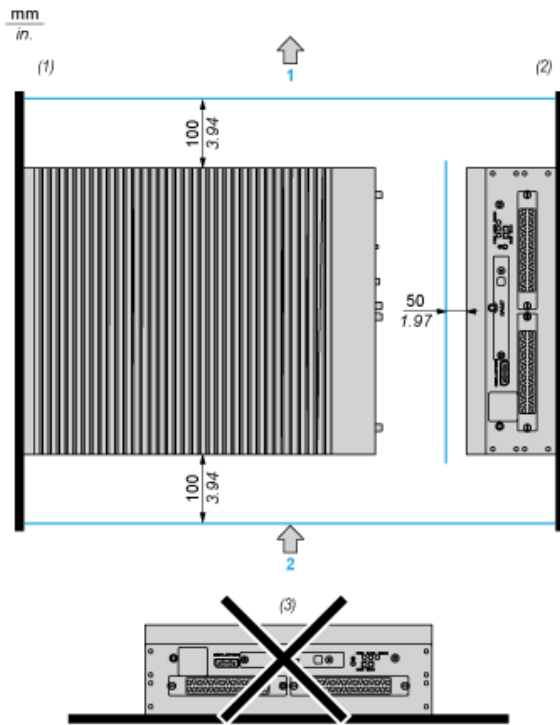
Garantie	18 mois
----------	---------

Dimensions



- (1) Vue arrière
- (2) Vue de gauche

Espacements requis



- 1 : Air sortant
- 2 : Air entrant
- (1) Montage en livre : montage vertical avec fixation à l'arrière
- (2) Montage mural : montage vertical avec fixation latérale
- (3) Montage horizontal