



Principales

| | |
|--------------------------------|---|
| Gamme de produit | Harmony iPC |
| Type de produit ou équipement | Box PC modulaire |
| Nom de l'appareil | BOX PC modulaire Universal |
| Compatibilité de gamme | Affichage modulaire HMIDM IDisplay |
| Accessoires / Pièces détachées | Panneau PC sur affichage modulaire HMIDM |
| Nom de processeur | Intel Celeron 2980U 1,6 GHz |
| Type de chipset | Intel QM87 |
| Type de contrôleur vidéo | Intel HD Graphics |
| Package logiciel | Nœud-RED et nœuds système restauration câblage IIoT Operating System Restore Liste blanche McAfee installateur cybersécurité licence non incluse EcoStruxure secure connect advisor abonnement annuel cybersécurité licence non incluse EcoStruxure Operator Terminal Expert temps d'exécution HMI licence non incluse EcoStruxure machine SCADA expert temps d'exécution HMI/SCADA sur offre configurée uniquement EcoStruxure augmented operator advisor serveur opérateur augmenté licence non incluse |

Complémentaires

| | |
|-----------------------------------|---|
| Emplacement de montage | Livret de montage Montage mural Montage à plat |
| Description de la mémoire | 8 GB RAM DDR3 interne (non extensible) 512 Ko MRAM interne |
| Emplacements libres | 2 disque dur interne SATA HDD/SSD avec HMIYMADSDD1 coulissant à monter . permutation à chaud RAID avec Intel Rapid Storage Technology 1 CFast 1 mSATA |
| Nombre d'emplacements | 1 slot(s) for PCI express 4x 2 slot(s) for mini PCI Express de taille normale 1 slot(s) for PCI express 1x |
| Nombre d'emplacements disponibles | 2 slot(s) pour mini PCIe 1 slot(s) pour PCI express 4x 1 slot(s) pour PCI express 1x |
| Résolution de l'affichage | 3200 x 2000 pixels à 60°Hz |
| Horloge de surveillance | 1...255 ms |
| Type de refroidissement | Sans ventilateur Ventilateur nécessaire pour montage cartes PCI/PCIe au-dessus de 3 W |
| Raccordement électrique | Connecteur à vis, type de connecteur: broche, 1 voie, application du circuit: terre - emplacement: bas Connecteur, type de connecteur: SMA, 3 voies - emplacement: haut |
| Type de connexion intégrée | Port d'écran avec 1 sur bas Port d'écran avec 1 sur face avant Ethernet avec 2 RJ45 I210, taux de transmission : 10/100/1000 Mbps sur bas IEEE 1588 supportée Liaison série COM1 pour système de sécurité par batterie avec 1 SUB-D 9 mâle RS232/422/485 sur bas Port USB 2.0 avec 2 USB type B, taux de transmission : 480 Mbit/s sur bas USB 3.0 port avec 2 USB type B, taux de transmission : 5 Gbit/s sur bas Connecteur TPM version 1.2 pour cyber sécurité - cryptage matériel TPM module HMIYMINATPM201 à installer/installé par défaut sur carte mère |

| | |
|--------------------------------------|--|
| [Us] tension d'alimentation | 24 V CC alimentation puissance 100...240 V CA alimentation puissance |
| Limites de la tension d'alimentation | 18...36 V |
| Courant à l'appel | 8,9 A |
| Puissance consommée en W | 35,0 W (boîtier) 39,0 W (avec afficheur 4:3 12" HMIDM6421) 37,0 W (avec écran large 12" HMIDM6521) 40 W (avec afficheur 4:3 15" HMIDM7421) 41 W (avec écran large 15" HMIDM7521) 43 W (avec écran large 19" HMIDM9521) 45 W (avec écran large 22" HMIDMA521) |
| Type de commande | Bouton ON/OFF |
| Technologie d'isolation | Double vernissage |
| Type | Universel |
| Profondeur | 103,2 mm |
| Hauteur | 207 mm |
| Largeur | 254 mm |
| Poids du produit | 3,9 kg |

Environnement

| | |
|---------------------------------------|--|
| Normes | Groupe 1, classe A EN 55011 EN 61000-6-4 EN 61131-2 FCC Part 15 UL 61010 |
| Certifications du produit | CE CULus CULus CSA 22-2 No 142 CULus HazLoc Classe I Division 2 ANSI/ISA 12-12-01 CULus HazLoc Classe I Division 2 CSA 22-2 No 213 ATEX CCC RCM EAC CEI Ex emplacements dangereux 3GD zone 2/22 |
| Labels qualité | CE |
| Règlement Européen | 2006/95/CE - directive basse tension 2004/108/CE - compatibilité électromagnétique |
| Degré de protection IP | IP40 se conformer à CEI 60529 |
| Compatibilité électromagnétique | Immunité aux interférences à haute fréquence se conformer à CEI 61000-4 Émission de champ de perturbation classe A se conformer à EN 55011 Émissions transmises par conduction et rayonnées classe A se conformer à EN 55022 |
| Température ambiante pour le stockage | -30...70 °C se conformer à CEI 60068-2-2 -30...70 °C se conformer à CEI 60068-2-14 |
| Humidité relative | 10...95 % sans condensation se conformer à EN/CEI 60068-2-30 |
| Température de fonctionnement | 0...55 °C (par défaut) se conformer à EN/CEI 60068-2-2 0...50 °C montage à plat 0...45 °C sur PCI/PCle affichage modulaire HMIDM avec HDD 0...40 °C montage à plat sur HDD 0...40 °C montage à plat sur mini PCIe 0...40 °C montage à plat sur PCI/PCle 0...45 °C se conformer à 2 sur mini PCIe affichage modulaire HMIDM |
| Altitude de fonctionnement | 2000 m se conformer à CEI 60664-1 |
| Tenue aux vibrations | 2 gn (f = 5...500 Hz)SSD ou Cfast 1 gn (f = 5...500 Hz)HDD |

Emballage

| | |
|--------------------------------|---------|
| Type d'emballage 1 | PCE |
| Nb produits dans l'emballage 1 | 1 |
| Hauteur de l'emballage 1 | 10,3 cm |
| Largeur de l'emballage 1 | 20,7 cm |
| Longueur de l'emballage 1 | 25,4 cm |
| Poids de l'emballage 1 | 3,9 kg |
| Type d'emballage 2 | CAR |

| | |
|--------------------------------|---------|
| Nb produits dans l'emballage 2 | 1 |
| Hauteur de l'emballage 2 | 45,0 cm |
| Largeur de l'emballage 2 | 24,5 cm |
| Longueur de l'emballage 2 | 43,0 cm |
| Poids de l'emballage 2 | 5,9 kg |

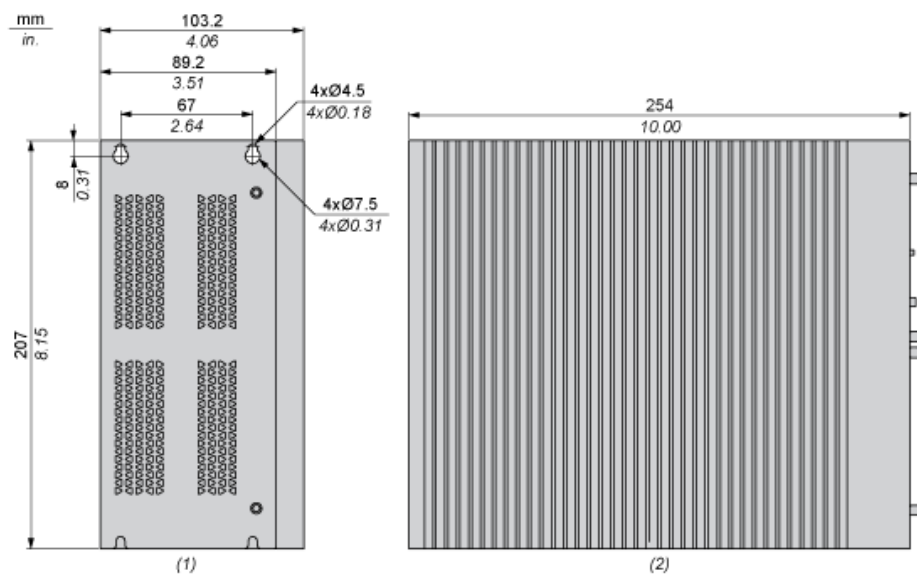
Durabilité de l'offre

| | |
|-------------------------------------|--|
| Régulation REACH | Déclaration REACH |
| Sans SVHC REACH | Oui |
| Directive RoHS UE | Conformité pro-active (Produit en dehors du scope légal RoHS UE) Déclaration RoHS UE |
| Sans mercure | Oui |
| Régulation RoHS Chine | Déclaration RoHS Pour La Chine |
| Information sur les exemptions RoHS | Oui |
| DEEE | Sur le marché de l'Union Européenne, le produit doit être mis au rebut selon un protocole spécifique de collecte des déchets et ne jamais être jeté dans une poubelle d'ordures ménagères. |

Garantie contractuelle

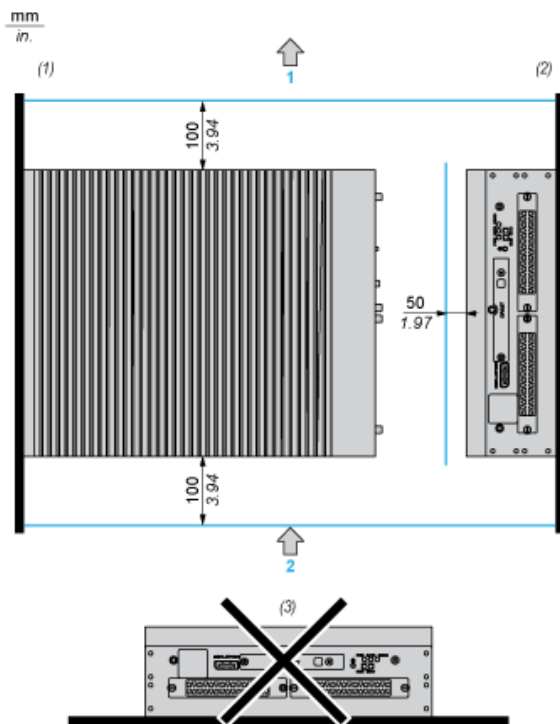
| | |
|----------|---------|
| Garantie | 18 mois |
|----------|---------|

Dimensions



- (1) Vue arrière
- (2) Vue de gauche

Espacements requis



- 1 : Air sortant
- 2 : Air entrant
- (1) Montage en livre : montage vertical avec fixation à l'arrière
- (2) Montage mural : montage vertical avec fixation latérale
- (3) Montage horizontal