



## Principales

Gamme de produit	Harmony iPC
Type de produit ou équipement	Écran plat
Type de terminal	Écran tactile
Montage de l'appareil	Encastré
Accessoires associés	Box PC modulaire

## Complémentaires

Angle visuel horizontal x vertical	150 x 140°
Plage de contraste	500:1
Résolution en pixel	1366 x 768
Résolution écran tactile	4096 x 4096
Résolution de l'affichage	1366 x 768 pixels WHD FWXGA
Taille de l'affichage	15,6 pouces
Rapport géométrique	16:9
Type d'affichage	LCD TFT couleur DEL
Couleur d'affichage	16777216 couleurs
Luminance	300 cd/m <sup>2</sup>
Durée de vie du rétro éclairage	50 000 heures à 25 °C
Ecran tactile	Technologie capacitive projetée (PCT) multipoint
Fonctions disponibles	Fonctionne si écran sous l'eau
[Us] tension d'alimentation	24 V CC alimentation puissance 100...240 V CA alimentation puissance
Limites de la tension d'alimentation	18...36 V
Courant à l'appel	8,9 A
Puissance consommée en W	54,5 W (Box PC HMIBMP) 49,5 W (Box PC HMIBMU)
Indication de tension	Statut DEL
Profondeur	28 Mm boîtier: 7 mm
Hauteur	269 mm
Largeur	419,7 mm
Poids du produit	4,3 kg

Le présent document comprend des descriptions générales et/ou des caractéristiques techniques générales sur la performance des produits auxquels il se réfère. Le présent document ne peut être utilisé pour déterminer l'aptitude ou la fiabilité de ces produits pour des applications utilisateur spécifiques et n'est pas destiné à se substituer à cette détermination. Il appartient à chaque utilisateur ou intégrateur de réaliser, sous sa propre responsabilité, l'analyse de risques complète et appropriée, d'évaluer et tester les produits dans le contexte de leur application ou utilisation spécifique. Ni la société Schneider Electric Industries SAS, ni aucune de ses filiales ou sociétés associées dans lesquelles elle détient une participation, ne peut être tenue pour responsable de la mauvaise utilisation de l'information contenue dans le présent document.

## Environnement

Normes	Classe I Division 2 CSA C22.2 No 213 CSA C22.2 No 142 UL 6110-2-201 Classe I Division 2 ANSI/ISA 12-12-01
Certifications du produit	CEI-Ex C-Tick EAC Marine GL Bridge ATEX CE
Degré de protection IP	IP66
Tenue à l'environnement NEMA	NEMA 4X
Degré de pollution	2
Température ambiante pour le stockage	-30...70 °C
Humidité relative	10...95 % sans condensation
Température de fonctionnement	0...55 °C
Altitude de fonctionnement	2000 m
Tenue aux vibrations	1 gn (f = 5...500 Hz)HDD 2 gn (f = 5...500 Hz)SSD 2 gn (f = 5...500 Hz)carte Cfast

## Emballage

Type d'emballage 1	PCE
Nb produits dans l'emballage 1	1
Hauteur de l'emballage 1	2,8 cm
Largeur de l'emballage 1	26,9 cm
Longueur de l'emballage 1	42,0 cm
Poids de l'emballage 1	4,3 kg

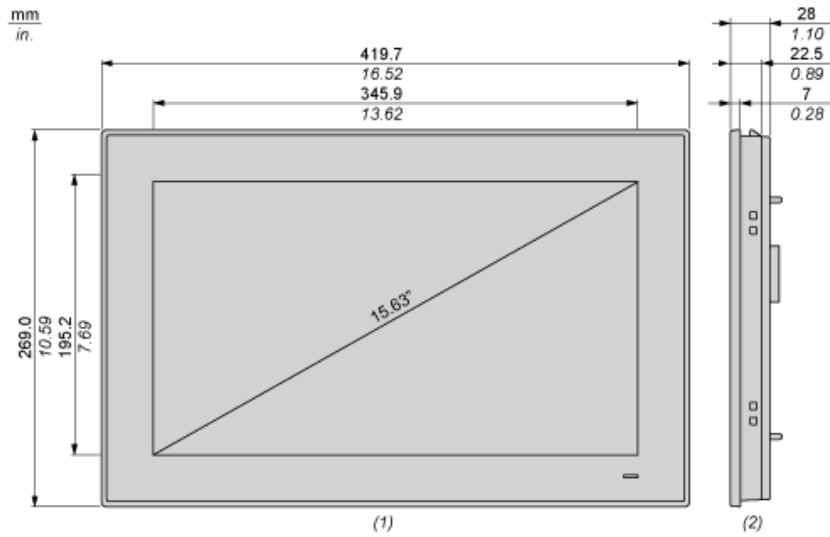
## Durabilité de l'offre

Régulation REACH	<a href="#">Déclaration REACH</a>
Sans SVHC REACH	Oui
Directive RoHS UE	Conformité pro-active (Produit en dehors du scope légal RoHS UE) <a href="#">Déclaration RoHS UE</a>
Sans mercure	Oui
Régulation RoHS Chine	<a href="#">Déclaration RoHS Pour La Chine</a>
Information sur les exemptions RoHS	<a href="#">Oui</a>
DEEE	Sur le marché de l'Union Européenne, le produit doit être mis au rebut selon un protocole spécifique de collecte des déchets et ne jamais être jeté dans une poubelle d'ordures ménagères.

## Garantie contractuelle

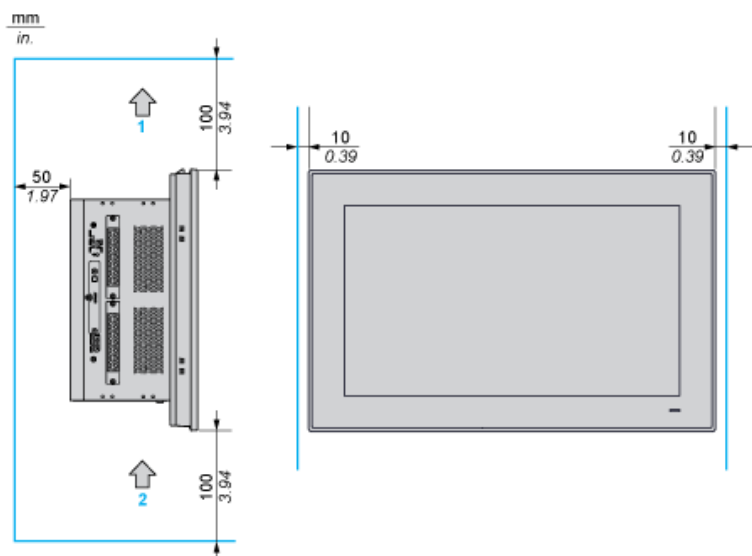
Garantie	18 mois
----------	---------

## Dimensions



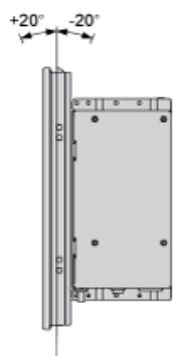
- (1) Vue de face
- (2) Vue de droite

## Espacements requis

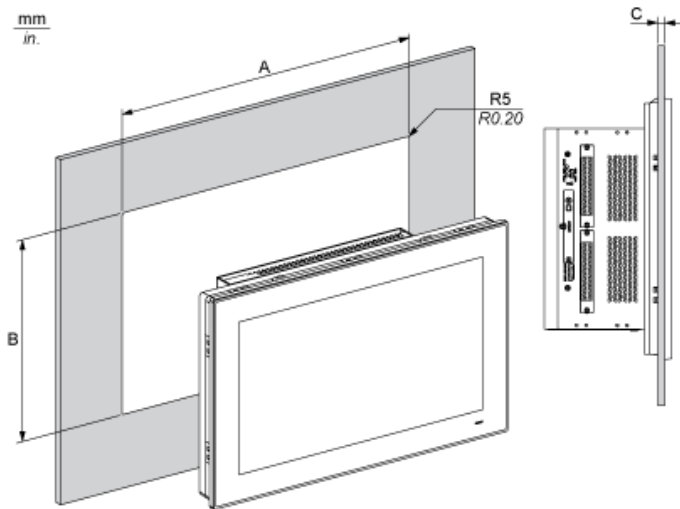


- 1 : Air sortant
- 2 : Air entrant

## Orientation de montage



## Dimensions de découpe du panneau



A		B		C		R	
mm	po.	mm	po.	mm	po.	mm	po.
412,4	16,24	261,7	10,30	2...6	0,08...0,23	5	0,20