



Principales

Gamme de produit	Harmony iPC
Type de produit ou équipement	Ecran Multitouch
Nom de processeur	Intel Core i3 4010U 1,7 GHz
Emplacements libres	1 disque dur interne SATA HDD/SSD
Taille de l'affichage	18,5 pouces
Couleur d'affichage	16777216 couleurs
Luminance	300 cd/m ²
Résolution en pixel	4096 x 4096
Système d'exploitation	Windows 10 IoT Enterprise 64 bits multi-langage
Package logiciel	EcoStructure secure connect advisor abonnement annuel cybersécurité licence non incluse EcoStruxure Operator Terminal Expert temps d'exécution HMI licence non incluse EcoStruxure machine SCADA expert temps d'exécution HMI/SCADA sur offre configurée uniquement EcoStruxure augmented operator advisor serveur opérateur augmenté licence non incluse Vijeo Citect DVD SCADA licence non incluse

Complémentaires

Nombre de points	5
Type de terminal	Écran tactile
Équipement de stockage de données	128 GB arrière SSD 1500000 H mtbf
Rapport géométrique	16:9
Type d'afficheur	DEL LCD TFT couleur
Résolution de l'afficheur	1 366 x 768 pixels WXGA
Durée de vie du rétro éclairage	50 000 heures
Angle visuel horizontal x vertical	160 x 170°
Afficheur tactile	Technologie capacitive projetée (PCT) multipoint
Type de mémoire	8 GB RAM DDR3 interne
Type de refroidissement	Sans ventilateur Passif
Horloge de surveillance	1...255 ms
Type de connexion intégrée	1 RS232 - M12 mâle (taux: <= 115,2 kbits/s) 1 USB 2.0 type A - M12 femelle (taux: 1,5/12/480 Mbit/s) 2 port Ethernet - M12 femelle (taux: 10/100/1000 Mbit/s)
Nombre d'emplacements	1 mini PCI Express de taille normale
[Us] tension d'alimentation	24 V CC +/- 20 % alimentation puissance
Puissance consommée en W	28...60 W
Robustesse mécanique	Dureté résistant aux rayures 7H
Signalisation locale	Buzzer Pourmarche DEL (vert) Pourveille DEL (orange)
Fonctions disponibles	Fonctionne si écran sous l'eau
Largeur	488 mm
Hauteur	309 mm
Profondeur	65 mm
Poids du produit	8 kg
Type	Performance

Environnement

Degré de protection IP	IP65 tous les côtés:
Certifications du produit	CE C-Tick AS/NZS CCC EAC RCM
Normes	CISPR 11 CSA C22.2 No 60950 FCC partie 15 classe A CEI 60950 CEI 61000-6-2 CEI 61000-6-4 UL 60950
Règlement Européen	2004/108/CE - compatibilité électromagnétique 2006/95/CE - directive basse tension
Degré de pollution	2
Température de fonctionnement	0...55 °C SSD 0...45 °C HDD
Température ambiante pour le stockage	-20...60 °C
Humidité relative	10...95 % sans condensation
Altitude de fonctionnement	2000 m
Tenue aux vibrations	1 gn (f = 5...500 Hz)HDD 2 gn (f = 5...500 Hz)SSD

Emballage

Type d'emballage 1	PCE
Nb produits dans l'emballage 1	1
Hauteur de l'emballage 1	5,7 cm
Largeur de l'emballage 1	31,0 cm
Longueur de l'emballage 1	48,8 cm
Poids de l'emballage 1	7,1 kg

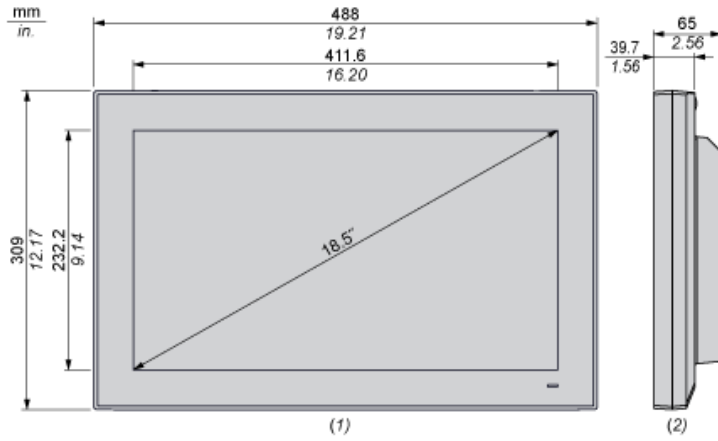
Durabilité de l'offre

Directive RoHS UE	Non applicable, en dehors du scope légal RoHS UE
Sans mercure	Oui
Régulation RoHS Chine	Déclaration RoHS Pour La Chine
DEEE	Sur le marché de l'Union Européenne, le produit doit être mis au rebut selon un protocole spécifique de collecte des déchets et ne jamais être jeté dans une poubelle d'ordures ménagères.

Garantie contractuelle

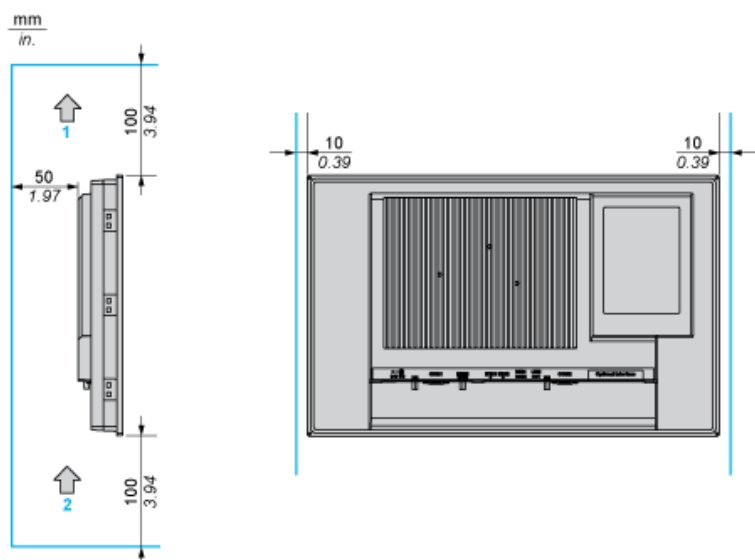
Garantie	18 mois
----------	---------

Dimensions



- (1) Vue de face
- (2) Vue de droite

Espacements requis

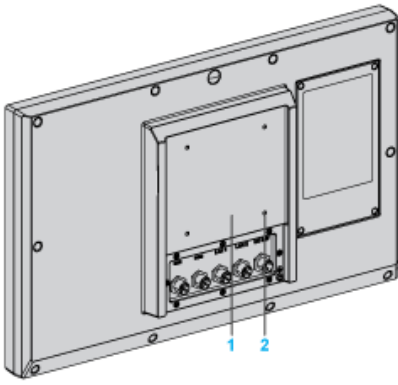


- 1 : Air sortant
- 2 : Air entrant

Orientation de montage



Montage VESA



- 1 : Position de la plaque VESA (100x100 mm)
- 2 : 4 vis de montage VESA pour la fixation

