



Principales

Gamme de produit	Harmony iPC
Type de produit ou équipement	Ecran Multitouch
Nom de processeur	Intel Atom E3827 double noyau à 1,75 GHz
Type de chipset	Intel Atom SoC
Emplacements libres	1 disque dur interne SATA HDD/SSD 1 CFast
Taille de l'affichage	10,1 pouces
Couleur d'affichage	267000 couleurs
Luminance	300 cd/m ²
Résolution en pixel	4096 x 4096
Type de contrôleur vidéo	Intel HD Graphics
Système d'exploitation	Windows 10 IoT Enterprise 64 bits multi-langage
Package logiciel	EcoStruxure secure connect advisor abonnement annuel cybersécurité licence non incluse EcoStruxure Operator Terminal Expert temps d'exécution HMI licence non incluse EcoStruxure Machine SCADA Expert temps d'exécution HMI/SCADA sur offre configurée uniquement EcoStruxure augmented operator advisor serveur opérateur augmenté licence non incluse

Complémentaires

Nombre de points	5
Type de terminal	Écran tactile
Type de mémoire	4 GB RAM DDR3 interne
Équipement de stockage de données	500 GB extension côté arrière disque dur entreprise
Rapport géométrique	16:9
Type d'afficheur	DEL LCD TFT couleur
Résolution de l'afficheur	1280 x 800 pixels WSVGA
Durée de vie du rétro éclairage	50 000 heures
Angle visuel horizontal x vertical	160 x 160°
Afficheur tactile	Technologie capacitive projetée (PCT)
Type de refroidissement	Passif Sans ventilateur
Horloge de surveillance	1...255 ms
Nombre d'emplacements	1 mini PCI Express de taille normale
[Us] tension d'alimentation	24 V CC +/- 20 % 100...240 V CA avec adaptateur supplémentaire HMIYPSOMAC1
Courant nominal (In)	1,9 A
Robustesse mécanique	Dureté résistant aux rayures 7H
Signalisation locale	Buzzer Pourmarche DEL (vert) Pourveille DEL (orange)
Fonctions disponibles	Fonctionne si écran sous l'eau
Largeur	283,1 mm
Hauteur	202,3 mm
Profondeur	85,5 mm
Dimensions de la découpe	274.6 (+/- 0.7) x 193.8 (+/- 0.4)

Poids du produit	2,5 kg
Taille de l'affichage	10" wide multi-touch
Type	Optimisé


Environnement

Degré de protection IP	IP66 face avant:
Certifications du produit	CE EAC AS/NZS CCC RCM C-Tick
Normes	CSA C22.2 No 60950 UL 60950 CEI 61000-6-4 CISPR 11 CEI 60950 FCC partie 15 classe A CEI 61000-6-2
Règlement Européen	2004/108/CE - compatibilité électromagnétique 2006/95/CE - directive basse tension
Degré de pollution	2
Température de fonctionnement	0...55 °C SSD 0...55 °C carte Cfast 0...45 °C HDD 0...45 °C Mini PCLe
Température ambiante pour le stockage	-20...60 °C
Humidité relative	10...95 % sans condensation
Altitude de fonctionnement	2000
Tenue aux vibrations	1 gn (f = 5...500 Hz)HDD 2 gn (f = 5...500 Hz)SSD 2 gn (f = 5...500 Hz)carte Cfast

Emballage

Type d'emballage 1	PCE
Nb produits dans l'emballage 1	1
Hauteur de l'emballage 1	6,1 cm
Largeur de l'emballage 1	20,2 cm
Longueur de l'emballage 1	28,3 cm
Poids de l'emballage 1	2,6 kg

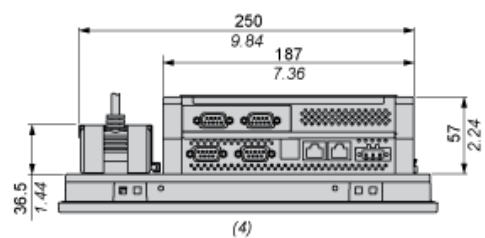
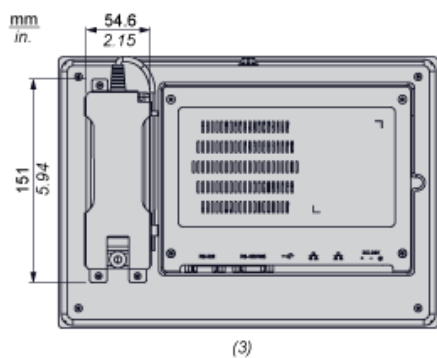
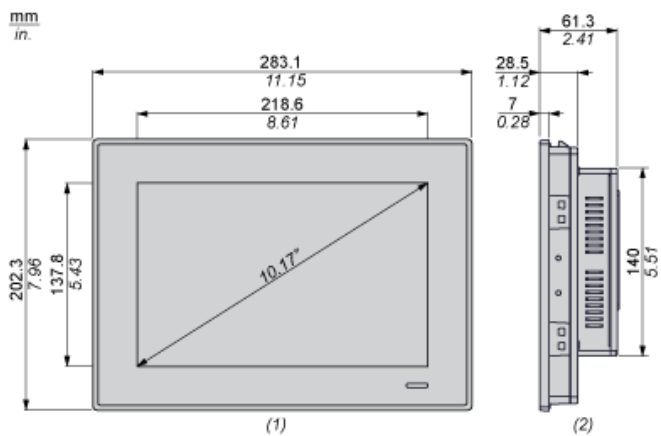
Durabilité de l'offre

Directive RoHS UE	Non applicable, en dehors du scope légal RoHS UE
Sans mercure	Oui
Régulation RoHS Chine	 Déclaration RoHS Pour La Chine
DEEE	Sur le marché de l'Union Européenne, le produit doit être mis au rebut selon un protocole spécifique de collecte des déchets et ne jamais être jeté dans une poubelle d'ordures ménagères.

Garantie contractuelle

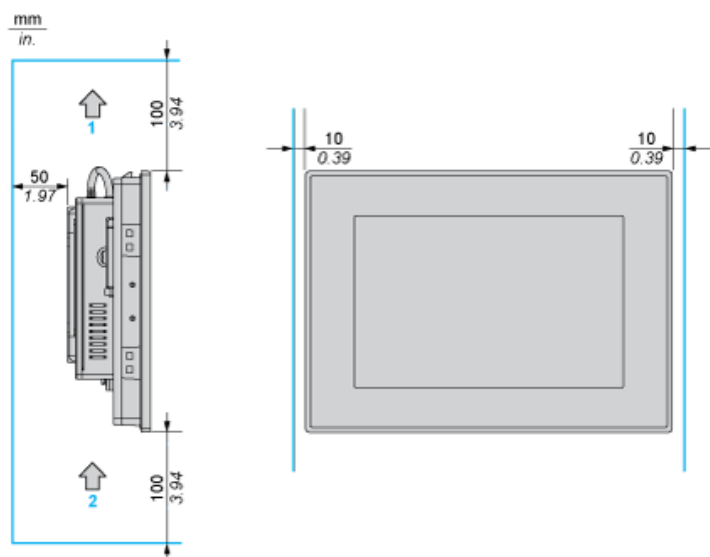
Garantie	18 mois
----------	---------

Dimensions



- (1) Vue de face
- (2) Vue de droite
- (3) Vue arrière
- (4) Vue de dessous

Espacements requis

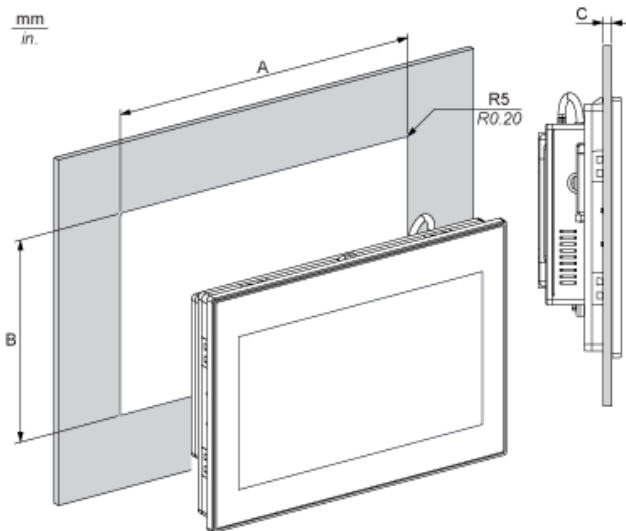


- 1 : Air sortant
- 2 : Air entrant

Orientation de montage



Dimensions de découpe du panneau



A		B		C		R	
mm	po.	mm	po.	mm	po.	mm	po.
274,6	10,81	193,8	7,63	2...6	0,08...0,23	5	0,20