



Principales

| | |
|-------------------------------|---|
| Gamme de produit | Harmony iPC |
| Type de produit ou équipement | Ecran Multitouch |
| Nom de processeur | Intel Core i3 4010U à 1,7 GHz |
| Type de chipset | Intel QM87 |
| Emplacements libres | 1 disque dur interne SATA HDD/SSD 1 CFast |
| Taille de l'affichage | 15,6 pouces |
| Couleur d'affichage | 16777216 couleurs |
| Luminance | 300 cd/m ² |
| Résolution en pixel | 4096 x 4096 |
| Type de contrôleur vidéo | Intel HD Graphics 4400 |
| Système d'exploitation | Windows 10 IoT Enterprise 64 bits multi-langage |
| Package logiciel | EcoStruxure secure connect advisor abonnement annuel cybersécurité licence non incluse EcoStruxure Operator Terminal Expert temps d'exécution HMI licence non incluse EcoStruxure Machine SCADA Expert temps d'exécution HMI/SCADA sur offre configurée uniquement EcoStruxure augmented operator advisor serveur opérateur augmenté licence non incluse Vijeo Citect DVD SCADA licence non incluse |

Complémentaires

| | |
|------------------------------------|--|
| Nombre de points | 5 |
| Type de terminal | Écran tactile |
| Type de mémoire | 8 GB RAM DDR3 interne |
| Équipement de stockage de données | 128 GB arrière SSD 1500000 H mtbf |
| Rapport géométrique | 16:9 |
| Type d'afficheur | DEL LCD TFT couleur |
| Résolution de l'afficheur | 1 366 x 768 pixels WXGA |
| Durée de vie du rétro éclairage | 50 000 heures |
| Angle visuel horizontal x vertical | 160 x 170° |
| Afficheur tactile | Technologie capacitive projetée (PCT) |
| Type de refroidissement | Sans ventilateur Passif |
| Horloge de surveillance | 1...255 ms |
| Nombre d'emplacements | 1 mini PCI Express de taille normale |
| [Us] tension d'alimentation | 24 V CC +/- 20 % 100...240 V CA avec adaptateur supplémentaire HMIYSPMAC1 |
| Puissance consommée en W | 18...60 W |
| Robustesse mécanique | Dureté résistant aux rayures 7H |
| Fonctions disponibles | Fonctionne si écran sous l'eau |
| Largeur | 419,7 mm |
| Hauteur | 269 mm |
| Profondeur | 56,7 mm |
| Dimensions de la découpe | 412,4 (+/- 0,7) x 261,7 (+/- 0,4) |
| Poids du produit | 6 kg |

| | |
|-----------------------|----------------------|
| Taille de l'affichage | 15" wide multi-touch |
| Type | Performance |



Environnement

| | |
|---------------------------------------|---|
| Degré de protection IP | IP66 face avant: |
| Certifications du produit | CE EAC CCC C-Tick RCM AS/NZS |
| Normes | CISPR 11 CEI 61000-6-2 CEI 60950 FCC partie 15 classe A UL 60950 CSA C22.2 No 60950 CEI 61000-6-4 |
| Règlement Européen | 2004/108/CE - compatibilité électromagnétique 2006/95/CE - directive basse tension |
| Degré de pollution | 2 |
| Température de fonctionnement | 0...55 °C SSD 0...55 °C carte Cfast 0...45 °C HDD |
| Température ambiante pour le stockage | -20...60 °C |
| Humidité relative | 10...95 % sans condensation |
| Altitude de fonctionnement | 2000 |
| Tenue aux vibrations | 1 gn (f = 5...500 Hz)HDD |

Emballage

| | |
|--------------------------------|----------|
| Type d'emballage 1 | PCE |
| Nb produits dans l'emballage 1 | 1 |
| Hauteur de l'emballage 1 | 17,27 cm |
| Largeur de l'emballage 1 | 55,12 cm |
| Longueur de l'emballage 1 | 70,61 cm |
| Poids de l'emballage 1 | 7,79 kg |
| Type d'emballage 2 | CAR |
| Nb produits dans l'emballage 2 | 1 |
| Hauteur de l'emballage 2 | 18 cm |
| Largeur de l'emballage 2 | 52,5 cm |
| Longueur de l'emballage 2 | 70,5 cm |
| Poids de l'emballage 2 | 7,5 kg |
| Type d'emballage 3 | P12 |
| Nb produits dans l'emballage 3 | 9 |
| Hauteur de l'emballage 3 | 76,5 cm |
| Largeur de l'emballage 3 | 80 cm |
| Longueur de l'emballage 3 | 120 cm |
| Poids de l'emballage 3 | 72 kg |

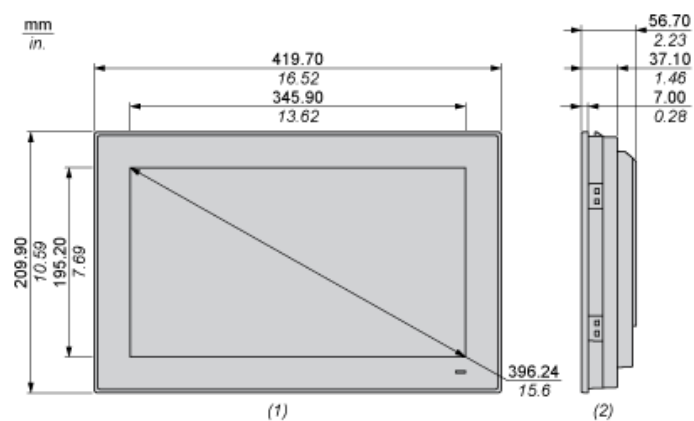
Durabilité de l'offre

| | |
|-----------------------|--|
| Directive RoHS UE | Non applicable, en dehors du scope légal RoHS UE |
| Sans mercure | Oui |
| Régulation RoHS Chine |  Déclaration RoHS Pour La Chine |
| Profil de circularité |  Informations De Fin De Vie |
| DEEE | Sur le marché de l'Union Européenne, le produit doit être mis au rebut selon un protocole spécifique de collecte des déchets et ne jamais être jeté dans une poubelle d'ordures ménagères. |

Garantie contractuelle

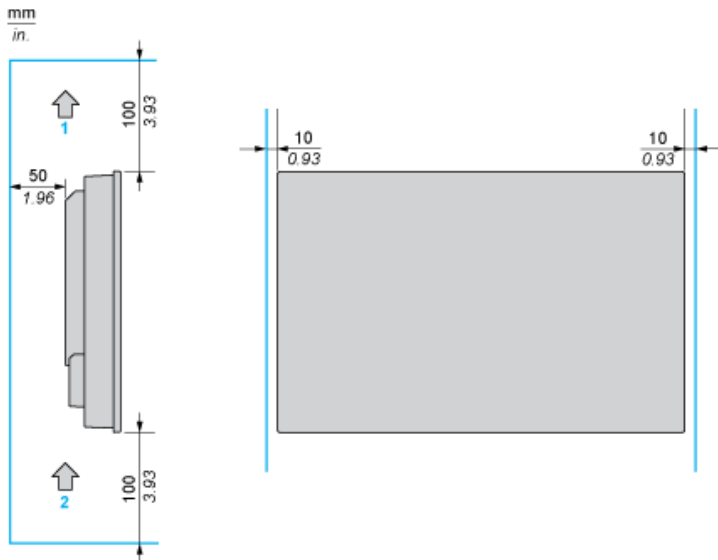
| | |
|----------|---------|
| Garantie | 18 mois |
|----------|---------|

Dimensions



- (1) Vue de face
- (2) Vue latérale

Espacements requis

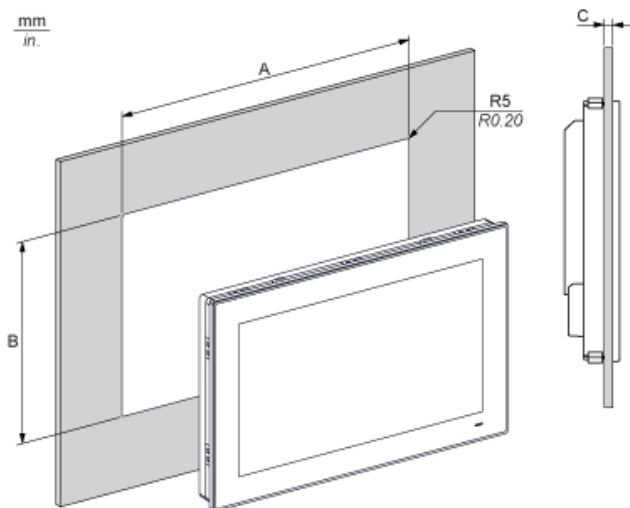


- (1) Air sortant
- (2) Air entrant

Orientation de montage



Dimensions de découpe du panneau



| A | B | C | R |
|------------------------------------|------------------------------------|-------------------------------|--------------------|
| 412,4 ±0,7 mm (16,24 ±0,03 po.) | 261,7 ±0,4 mm (10,30 ±0,02 po.) | 2...6 mm (0,08 à 0,23 po.) | 5 mm (0,20 po.) |