



### Principales

Gamme de produit	Harmony iPC
Type de produit ou équipement	Ecran Multitouch
Nom de processeur	Intel Core i3 4010U à 1,7 GHz
Type de chipset	Intel QM87
Emplacements libres	1 disque dur interne SATA HDD/SSD 1 CFast
Taille de l'affichage	18,5 pouces
Couleur d'affichage	16777216 couleurs
Luminance	300 cd/m <sup>2</sup>
Résolution en pixel	4096 x 4096
Type de contrôleur vidéo	Intel HD Graphics 4400
Système d'exploitation	Windows 7 64 bits Ultimate SP1 multi-langage
Package logiciel	EcoStruxure secure connect advisor abonnement annuel cybersécurité licence non incluse EcoStruxure Operator Terminal Expert temps d'exécution HMI licence non incluse EcoStruxure Machine SCADA Expert temps d'exécution HMI/SCADA sur offre configurée uniquement EcoStruxure augmented operator advisor serveur opérateur augmenté licence non incluse Vijeo Citect DVD SCADA licence non incluse

### Complémentaires

Nombre de points	5
Type de terminal	Écran tactile
Type de mémoire	8 GB RAM DDR3 interne
Équipement de stockage de données	256 GB arrière SSD 1500000 H mtbf
Rapport géométrique	16:9
Type d'afficheur	DEL LCD TFT couleur
Résolution de l'afficheur	1 366 x 768 pixels WXGA
Durée de vie du rétro éclairage	50 000 heures
Angle visuel horizontal x vertical	150 x 140°
Afficheur tactile	Technologie capacitive projetée (PCT)
Type de refroidissement	Passif Sans ventilateur
Horloge de surveillance	1...255 ms
Raccordement électrique	Connecteur, type de connecteur: SMA, 3 voies
Nombre d'emplacements	1 mini PCI Express de taille normale
[Us] tension d'alimentation	24 V CC +/- 20 % 100...240 V CA avec adaptateur supplémentaire HMIYSPMAC1
Puissance consommée en W	18...60 W
Robustesse mécanique	Dureté résistant aux rayures 7H
Signalisation locale	Buzzer Pourmarche DEL (vert) Pourveille DEL (orange)
Fonctions disponibles	Fonctionne si écran sous l'eau
Largeur	488 mm
Hauteur	309 mm

Profondeur	56,7 mm
Dimensions de la découpe	479,3 (+/- 1) x 300,3 (+/- 0,7)
Poids du produit	7 kg
Taille de l'affichage	19" wide multi-touch
Type	Performance

## Environnement

Degré de protection IP	IP66 face avant:
Certifications du produit	RCM CCC C-Tick CE EAC AS/NZS
Normes	CEI 61000-6-2 FCC partie 15 classe A CSA C22.2 No 60950 CISPR 11 CEI 60950 CEI 61000-6-4 UL 60950
Règlement Européen	2006/95/CE - directive basse tension 2004/108/CE - compatibilité électromagnétique
Degré de pollution	2
Température de fonctionnement	0...55 °C SSD 0...55 °C carte Cfast 0...45 °C HDD 0...45 °C Mini PCLe
Température ambiante pour le stockage	-20...60 °C
Humidité relative	10...95 % sans condensation
Altitude de fonctionnement	2000
Tenue aux vibrations	1 gn (f = 5...500 Hz)HDD 2 gn (f = 5...500 Hz)SSD 2 gn (f = 5...500 Hz)carte Cfast

## Emballage

Type d'emballage 1	PCE
Nb produits dans l'emballage 1	1
Hauteur de l'emballage 1	49,5 cm
Largeur de l'emballage 1	16,0 cm
Longueur de l'emballage 1	68,5 cm
Poids de l'emballage 1	7,0 kg

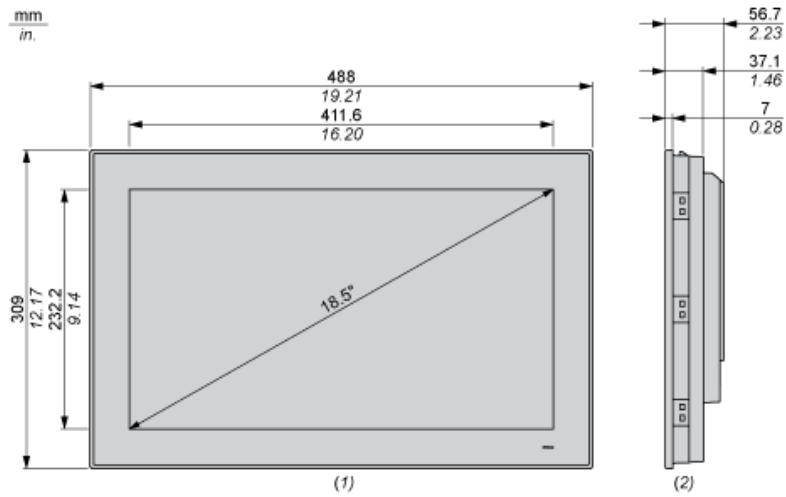
## Durabilité de l'offre

Régulation REACH	<a href="#">Déclaration REACH</a>
Sans SVHC REACH	Oui
Directive RoHS UE	Conformité pro-active (Produit en dehors du scope légal RoHS UE) <a href="#">Déclaration RoHS UE</a>
Sans mercure	Oui
Régulation RoHS Chine	<a href="#">Déclaration RoHS Pour La Chine</a>
Information sur les exemptions RoHS	<a href="#">Oui</a>
DEEE	Sur le marché de l'Union Européenne, le produit doit être mis au rebut selon un protocole spécifique de collecte des déchets et ne jamais être jeté dans une poubelle d'ordures ménagères.

## Garantie contractuelle

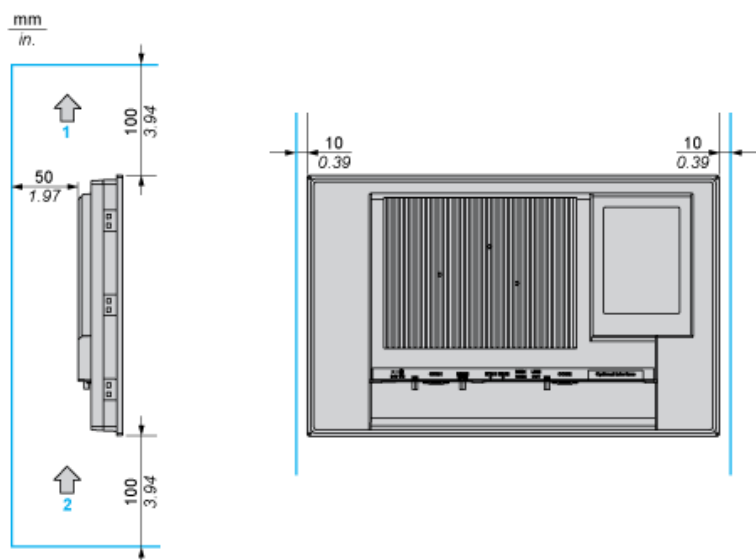
Garantie	18 mois
----------	---------

Dimensions



- (1) Vue de face
- (2) Vue de droite

Espacements requis

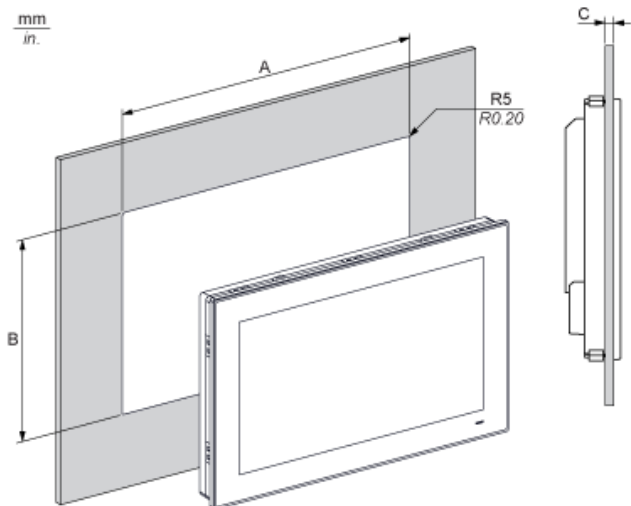


- 1 : Air sortant
- 2 : Air entrant

Orientation de montage



Dimensions de découpe du panneau



A		B		C		R	
mm	po.	mm	po.	mm	po.	mm	po.
479,3	18,87	300,3	11,82	2...6	0,08...0,23	5	0,20