



Principales

Gamme de produit	Moteur Lexium intégré
Type de produit ou équipement	Moteur de mouvement intégré
Nom de l'appareil	ILP
Type de moteur	Moteur pas à pas biphasé
Type de réseau	CC
Raccordement électrique	Câbles volants
Tension de service (Us)	24...48 V
Longueur	70,4 mm
Type de bobinage	Vitesse minimum de rotation+couple moyen
Type de réducteur	Sans
Vitesse nominale	400 tr/min à 24 V 600 tr/min à 48 V
Couple statique	0,39 N.m

Complémentaires

Interface de communication	RS485
Vitesse de transmission	4,8, 9,6, 19,2, 38,4, 115 kbauds
Support de montage	Flasque
Taille bride moteur	42 mm
Type de retour	Sortie index
Frein de parking	Sans
Limites de la tension d'alimentation	12...48 V
Consommation électrique	1,3 A continu maximum
Type d'entrée/sortie	4 signaux (utilisés chacun comme entrée ou sortie)
Tension état 0 garanti	<= 0,8 V
Tension état 1 garanti	>= 2,2 V
Courant d'entrée TOR	1,75 mA à 24 V pour interface de signal 24 V
Courant commuté maximum	275 MA quatre canaux 600 mA 1 voie
Type de protection	Sur tension en sortie Court-circuit à la tension de sortie
Couple crête à l'arrêt	0,39 N.m
Couple à l'arrêt	0,39 N.m
Résolution retour vitesse	1000 pas 10000 pas 12800 pas 1600 pas 200 pas 2000 pas 20000 pas 25000 pas 25600 pas 3200 pas 400 pas 40000 pas 5000 pas 50000 pas 51200 pas 6400 pas 800 pas
Erreur de précision	+/- 0,3 min/arc

Le présent document comprend des descriptions générales et/ou des caractéristiques techniques générales sur la performance des produits auxquels il se réfère. Le présent document ne peut être utilisé pour déterminer l'aptitude ou la fiabilité de ces produits pour des applications utilisateur spécifiques et n'est pas destiné à se substituer à cette détermination. Il appartient à chaque utilisateur ou intégrateur de réaliser, sous sa propre responsabilité, l'analyse de risques complète et appropriée, d'évaluer et tester les produits dans le contexte de leur application ou utilisation spécifique. Ni la société Schneider Electric Industries SAS, ni aucune de ses filiales ou sociétés affiliées ne peut être tenue pour responsable de la mauvaise utilisation de l'information contenue dans le présent document.

Inertie du rotor	0,082 kg.cm ²
Durée de vie en heures	20000 H
Marquage	CE
Poids du produit	0,43 kg





Environnement

Normes	CEI 61000-4-6 CEM, CEI 61000-4-2 CEI 61000-4-4 EN 61000-3-2 : 2006 CEI 61000-4-5 CEI 61000-4-3 EN 61000-3-3:1995, A1:2001, A2:2005 CEI 61000-4-11 EN 55011:2007, A2:2007 pour groupe 1, classe A
Température de l'air ambiant en fonctionnement	50...65 °C (avec réduction de puissance de 2 % par degré) 0...50 °C (sans déclassement)
Température ambiante autour de l'appareil	100 °C
Température ambiante de stockage	-25...70 °C
Altitude de fonctionnement	<= 1000 m sans déclassement
Humidité relative	15...85 % sans condensation
Degré de protection IP	IP20 total excepté la douille d'arbre: se conformer à EN/CEI 60034-5 IP41 douille d'arbre: se conformer à EN/CEI 60034-5

Emballage

Type d'emballage 1	PCE
Nb produits dans l'emballage 1	1
Hauteur de l'emballage 1	9,0 cm
Largeur de l'emballage 1	13,5 cm
Longueur de l'emballage 1	19,8 cm
Poids de l'emballage 1	607,0 g
Type d'emballage 2	S03
Nb produits dans l'emballage 2	8
Hauteur de l'emballage 2	30,0 cm
Largeur de l'emballage 2	30,0 cm
Longueur de l'emballage 2	40,0 cm
Poids de l'emballage 2	5,569 kg

Durabilité de l'offre

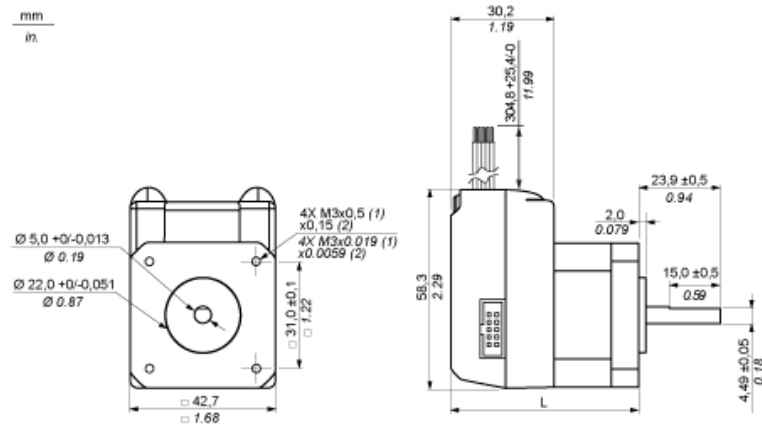
Régulation REACh	 Déclaration REACh
Directive RoHS UE	Conformité pro-active (Produit en dehors du scope légal RoHS UE)  Déclaration RoHS UE
Sans mercure	Oui
Régulation RoHS Chine	 Déclaration RoHS Pour La Chine
Information sur les exemptions RoHS	 Oui
DEEE	Sur le marché de l'Union Européenne, le produit doit être mis au rebut selon un protocole spécifique de collecte des déchets et ne jamais être jeté dans une poubelle d'ordures ménagères.
Sans PVC	Oui

Garantie contractuelle

Garantie	18 mois
----------	---------

Variateur intégré avec fils volants

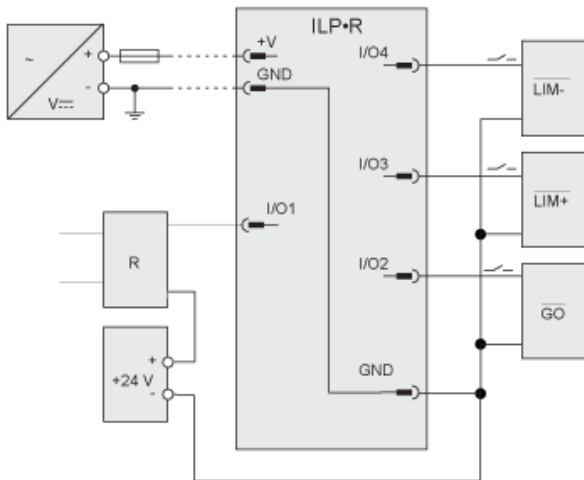
Dimensions



- (1) Filetage
- (2) Profondeur
- L 70,4 mm (2.77 po.)

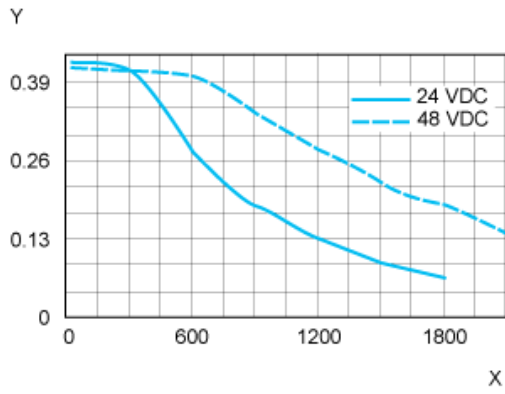
Exemple de raccordement avec 4 signaux d'E/S

Trois entrées à logique positive (I/O4 - I/O2) et une sortie à logique positive (I/O1).



R Relais

Caractéristiques des couples



X Vitesse de rotation en tours/minute
Y Couple en Nm