

## Principales

Gamme de produit	Moteur Lexium intégré
Type de produit ou équipement	Moteur de mouvement intégré
Nom de l'appareil	ILS
Type de moteur	Moteur pas à pas triphasé
Nombre de pôles de moteur	6
Nombre de phases réseau	Monophasé
Tension de service (Us)	36 V 24 V
Type de réseau	CC
Interface de communication	CANopen DS301, intégré
Longueur	138,9 mm
Type de bobinage	Vitesse minimum de rotation+couple moyen
Raccordement électrique	Connecteur industriel
Frein de parking	Sans
Type de réducteur	Sans
Vitesse nominale	200 tr/min à 24 V 500 tr/min à 36 V
Couple nominal	1,5 N.m
Couple statique	1,7 N.m

## Complémentaires

Vitesse de transmission	50, 100, 125, 250, 500, 800 et 1 000 kbauds
Support de montage	Flasque
Taille bride moteur	57 mm
Nombre de taille moteur	3
Diamètre du centrage	38,1 mm
Profondeur du diamètre de centrage	1,6 mm
Nombre de trous de fixation	4
Diamètre des trous de fixation	5,2 mm
Diamètre des trous de fixation	66,6 mm
Type de retour	Sortie index
Terminaison de l'axe	Lisse
Second arbre	Sans avec deuxième extrémité d'arbre
Diamètre de l'axe	8 mm
Longueur de l'axe	21 mm
Limites de la tension d'alimentation	18...40 V
Consommation électrique	3500 mA maximum
Calibre du fusible à associer	10 A
Type d'entrée/sortie	4 signaux (utilisés chacun comme entrée ou sortie)
Tension état 0 garanti	-3...4,5 V
Tension état 1 garanti	15...30 V
Courant d'entrée TOR	10 MA à 24 V sous tension/STO_A pour entrée de sécurité 3 MA à 24 V sous tension/STO_B pour entrée de sécurité 2 MA à 24 V pour interface de signal 24 V

Sortie logique tension	23...25 V
Courant commuté maximum	100 MA par sortie 200 mA total
Type de protection	Surtension en sortie Court-circuit à la tension de sortie Suppression sûre du couple
Couple crête à l'arrêt	1,5 N.m
Couple à l'arrêt	1,5 N.m
Résolution retour vitesse	20000 points/tour
Erreur de précision	+/- 6&nbsp;arcs min.
Inertie du rotor	0,38 kg.cm <sup>2</sup>
Vitesse mécanique maximum	3000 Tr/mn
Force radiale maximale Fr	50 N
Force axiale maximale Fa	100 N (force de traction) 8,4&nbsp;N (pression de force)
Durée de vie en heures	20000 H palier
Marquage	CE
Type de refroidissement	Convection naturelle
Poids du produit	2 kg




## Environnement

Normes	EN 61800-3:2001, deuxième environnement CEI 61800-3, Ed. 2 EN/CEI 50178 CEI 60072-1 EN 50347 EN 61800-3 : 2001-02 EN/CEI 61800-3
Certifications du produit	UL CUL TÜV
Température de l'air ambiant en fonctionnement	50...65 °C (avec réduction de puissance de 2&nbsp;% par degré) 0...50 °C (sans déclassement)
Température ambiante autour de l'appareil	105 °C amplificateur de puissance 110 °C moteur
Température ambiante de stockage	-25...70 °C
Altitude de fonctionnement	<= 1000 m sans déclassement
Humidité relative	15...85 % sans condensation
Tenue aux vibrations	20 m/s <sup>2</sup> (f= 10...500 Hz) 10&nbsp;cycles se conformer à EN/CEI 60068-2-6
Tenue aux chocs mécaniques	150 m/s <sup>2</sup> 1&nbsp;000&nbsp;chocs se conformer à EN/CEI 60068-2-29
Degré de protection IP	IP41 douille d'arbre: se conformer à EN/CEI 60034-5 IP54 total excepté la douille d'arbre: se conformer à EN/CEI 60034-5

## Emballage

Type d'emballage 1	PCE
Nb produits dans l'emballage 1	1
Hauteur de l'emballage 1	10,5 cm
Largeur de l'emballage 1	19,0 cm
Longueur de l'emballage 1	39,0 cm
Poids de l'emballage 1	2,8 kg

## Durabilité de l'offre

Statut environnemental de l'offre	Produit Green Premium
Régulation REACH	 <a href="#">Déclaration REACH</a>
Directive RoHS UE	Conformité pro-active (Produit en dehors du scope légal RoHS UE)  <a href="#">Déclaration RoHS UE</a>
Sans mercure	Oui
Régulation RoHS Chine	 <a href="#">Déclaration RoHS Pour La Chine</a>

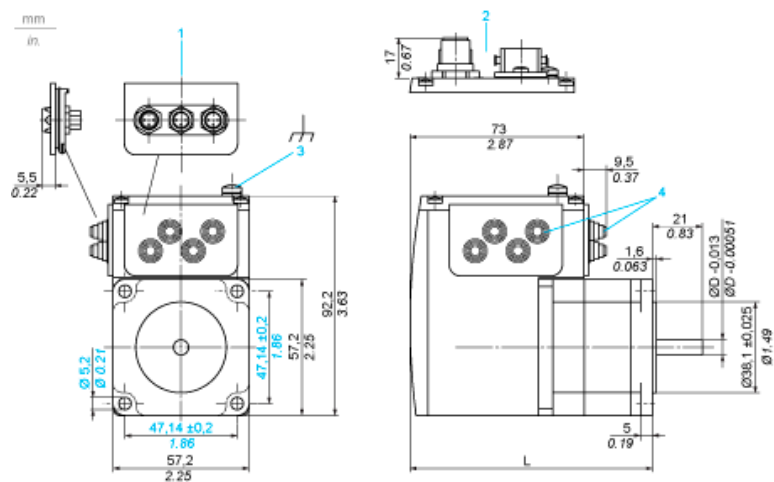
Information sur les exemptions RoHS	<a href="#">Oui</a>
Profil environnemental	<a href="#">Profil Environnemental Du Produit</a>
Profil de circularité	<a href="#">Informations De Fin De Vie</a>
DEEE	Sur le marché de l'Union Européenne, le produit doit être mis au rebut selon un protocole spécifique de collecte des déchets et ne jamais être jeté dans une poubelle d'ordures ménagères.
Sans PVC	Oui

### Garantie contractuelle

Garantie	18 mois
----------	---------

Variateur intégré

Dimensions

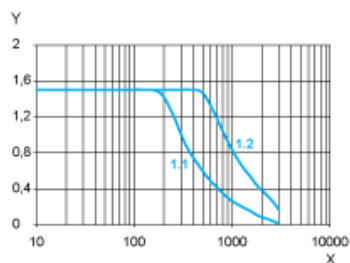


- 1 Accessoires : insertion de signal d'E/S avec connecteurs industriels
- 2 Option : connecteurs industriels
- 3 Borne de terre (masse)
- 4 Accessoires : entrées de câble Ø = 3 ... 9 mm (0.12 ... 0.35 in.)
- L 138,9 mm (5.47 in.)
- D 8,00 mm (0.31 in.)

## Exemple de raccordement avec 4 signaux d'E/S



Caractéristiques des couples



X Vitesse de rotation en tours/minute

Y Couple en Nm

1,1 Couple maxi. à 24 V

1,2 Couple maxi. à 36 V