

ILS1U853PB1A0

LEXIUM ENTRAÎNEMENT INTÉGRÉ, MOTEUR PAS À PAS, 24-36VDC, PULSE- DIRECTION



Principales

Gamme de produit	Moteur Lexium intégré
Type de produit ou équipement	Moteur de mouvement intégré
Nom de l'appareil	ILS
Type de moteur	Moteur pas à pas triphasé
Nombre de pôles de moteur	6
Nombre de phases réseau	Monophasé
Tension de service (Us)	36 V 24 V
Type de réseau	CC
Interface de communication	Fréquence/direction 24V, intégré
Longueur	200,6 mm
Type de bobinage	Vitesse minimum de rotation+couple moyen
Raccordement électrique	Carte de circuit imprimé conn
Frein de parking	Sans
Type de réducteur	Sans
Vitesse nominale	120 tr/min à 36 V 60 tr/min à 24 V
Couple nominal	6 N.m
Couple statique	6 N.m

Complémentaires

Support de montage	Flasque
Taille bride moteur	85 mm
Nombre de taille moteur	3
Diamètre du centrage	60 mm
Profondeur du diamètre de centrage	2 mm
Nombre de trous de fixation	4
Diamètre des trous de fixation	6,5 mm
Diamètre des trous de fixation	99 mm
Type de retour	Sortie index
Terminaison de l'axe	Lisse
Second arbre	Sans avec deuxième extrémité d'arbre
Diamètre de l'axe	14 mm
Longueur de l'axe	30 mm
Limites de la tension d'alimentation	18...40 V
Consommation électrique	5000 mA continu maximum
Calibre du fusible à associer	10 A
Type d'entrée/sortie	4 signaux (utilisés chacun comme entrée ou sortie)
Tension état 0 garanti	-3...4,5 V
Tension état 1 garanti	15...30 V
Courant d'entrée TOR	10 mA à 24 V pour entrée de sécurité
Sortie logique tension	23...25 V

Courant commuté maximum	100 MA par sortie 200 mA total
Type de protection	Court-circuit à la tension de sortie Surtension en sortie Suppression sûre du couple
Couple crête à l'arrêt	6 N.m
Couple à l'arrêt	6 N.m
Résolution retour vitesse	1.8°, 0.9°, 0.72°, 0.36°, 0.18°, 0.09°, 0.072°, 0.036° 200, 400, 500, 1000, 2000, 4000, 5000, 10000 pas
Erreur de précision	+/- 6° arcs min.
Inertie du rotor	3,3 kg.cm ²
Vitesse mécanique maximum	1000 Tr/mn
Force radiale maximale Fr	110 N
Force axiale maximale Fa	170 N (force de traction) 30 N (pression de force)
Durée de vie en heures	20000 H palier
Marquage	CE
Type de refroidissement	Convection naturelle
Poids du produit	4,7 kg

Environnement

Normes	EN/CEI 61800-3 EN 61800-3:2001, deuxième environnement CEI 60072-1 EN 50347 EN 61800-3 : 2001-02 EN/CEI 50178 CEI 61800-3, Ed. 2
Certifications du produit	UL CUL TÜV
Température de l'air ambiant en fonctionnement	50...65 °C (avec réduction de puissance de 2° par degré) 0...50 °C (sans déclassement)
Température ambiante autour de l'appareil	105 °C amplificateur de puissance 110 °C moteur
Température ambiante de stockage	-25...70 °C
Altitude de fonctionnement	<= 1000 m sans déclassement
Humidité relative	15...85 % sans condensation
Tenue aux vibrations	20 m/s ² (f= 10...500 Hz) 10 cycles se conformer à EN/CEI 60068-2-6
Tenue aux chocs mécaniques	150 m/s ² 1000 chocs se conformer à EN/CEI 60068-2-29
Degré de protection IP	IP41 douille d'arbre: se conformer à EN/CEI 60034-5 IP54 total excepté la douille d'arbre: se conformer à EN/CEI 60034-5

Emballage

Type d'emballage 1	PCE
Nb produits dans l'emballage 1	1
Hauteur de l'emballage 1	22 cm
Largeur de l'emballage 1	19,5 cm
Longueur de l'emballage 1	40 cm
Poids de l'emballage 1	5,799 kg
Type d'emballage 2	S06
Nb produits dans l'emballage 2	9
Hauteur de l'emballage 2	73,5 cm
Largeur de l'emballage 2	60 cm
Longueur de l'emballage 2	80 cm
Poids de l'emballage 2	58,9 kg

Durabilité de l'offre

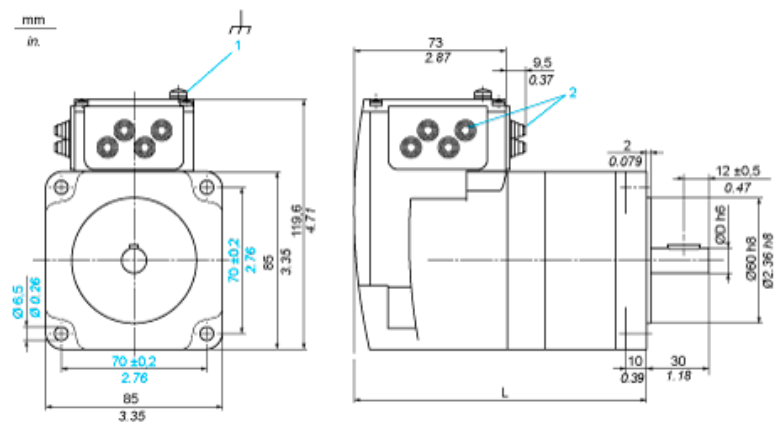
Statut environnemental de l'offre	Produit Green Premium
Régulation REACH	Déclaration REACH
Directive RoHS UE	Conformité pro-active (Produit en dehors du scope légal RoHS UE) Déclaration RoHS UE
Sans mercure	Oui
Régulation RoHS Chine	Déclaration RoHS Pour La Chine
Information sur les exemptions RoHS	Oui
Profil environnemental	Profil Environnemental Du Produit
Profil de circularité	Informations De Fin De Vie
DEEE	Sur le marché de l'Union Européenne, le produit doit être mis au rebut selon un protocole spécifique de collecte des déchets et ne jamais être jeté dans une poubelle d'ordures ménagères.
Sans PVC	Oui

Garantie contractuelle

Garantie	18 mois
----------	---------

Variateur intégré sans frein de maintien

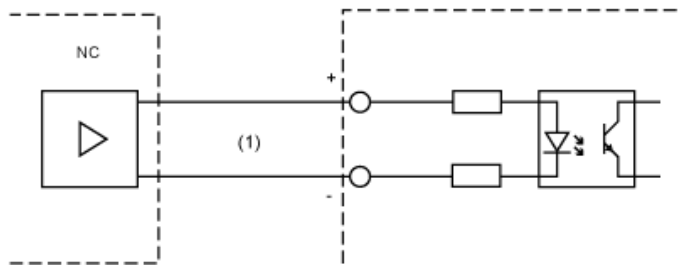
Dimensions



- 1 Borne de terre (masse)
- 2 Accessoires : entrées de câble $\varnothing = 3 \dots 9$ mm (0.12 ... 0.35 in.)
- L 200,6 mm (7.90 in.)
- D 14 mm (0.55 in.)

Interface multifonction

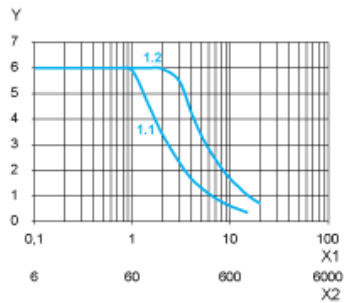
Schéma de câblage des entrées



(1) Signaux opto-isolés

Les impulsions de référence sont fournies via deux entrées de signal, soit comme signaux impulsion/direction, soit comme signaux A/B. Les autres entrées de signal présentent les fonctions "activation d'amplificateur de puissance/ blocage des impulsions" et "commutation de taille de pas/contrôle de courant moteur PWM".

Caractéristiques des couples



- X1 Fréquence en kHz
- X2 Vitesse de rotation en tours/minute
- Y Couple en Nm
- 1,1 Couple maxi. à 24 V
- 1,2 Couple maxi. à 36 V