



Principales

Gamme de produit	Harmony K
Type de produit ou équipement	Commutateur à came complet
Nom de composant	K150
[Ith] courant thermique conventionnel	150 A
Emplacement de montage	Façade
Mode de fixation	4 trous
Type de tête du contrôleur à came	Avec plastron 88 x 88 mm
Type d'unité de commande	Noir poignée
Cadenassage de la commande rotative	Sans
Présentation de l'étiquette	Avec métallisé marquage, 1 - 2 noir marquage
Fonction du commutateur	Commutateur
Rappel	Sans
Position 0	Sans position Off
Description des pôles	4P
Positions angulaires	Gauche : 330° Droite : 30°
Degré de protection IP	IP40 se conformer à CEI 529 IP40 se conformer à NF C 20-010

Complémentaires

Angle de commutation	30 °
[Ui] tension d'isolement	690 V (degré de pollution 3) se conformer à EN 60947-1 690 V (degré de pollution 3) se conformer à CEI 60947-1
Courant de court-circuit	25000 A
Protection contre les courts-circuits	200 A cartouche fusible, type gG
[Uimp] tension assignée de tenue aux chocs	6 kV se conformer à EN 947-1 6 kV se conformer à CEI 947-1
Fonctionnement des contacts	À action dépendante
Ouverture positive	Avec
Raccordement électrique	Borniers à vis-étrier captives souple, capacité de serrage: 1 x 50 mm ² Borniers à vis-étrier captives rigide, capacité de serrage: 1 x 70 mm ²
Couple de serrage	2,5 N.m
Pouvoir de commutation en mA	150000 mA CC à 140 V 3 contact(s) pour résistive charge (D = 1 ms) 150000 mA CC à 24 V 1 contact(s) pour inductive charge (D = 50 ms) 150000 mA CC à 24 V 1 contact(s) pour résistive charge (D = 1 ms) 150000 mA CC à 48 V 1 contact(s) pour résistive charge (D = 1 ms) 150000 mA CC à 48 V 2 contact(s) pour inductive charge (D = 50 ms) 150000 mA CC à 48 V 2 contact(s) pour résistive charge (D = 1 ms) 150000 mA CC à 70 V 3 contact(s) pour inductive charge (D = 50 ms) 150000 mA CC à 70 V 3 contact(s) pour résistive charge (D = 1 ms) 150000 mA CC à 95 V 2 contact(s) pour résistive charge (D = 1 ms) 50000 mA CC à 30 V 1 contact(s) pour inductive charge (D = 50 ms) 50000 mA CC à 60 V 2 contact(s) pour inductive charge (D = 50 ms) 50000 mA CC à 90 V 3 contact(s) pour inductive charge (D = 50 ms)
Endurance mécanique	300000 cycle
Largeur hors tout CAO	88 mm

Hauteur hors tout CAO	88 mm
Profondeur hors tout CAO	205 mm
Poids du produit	0,88 kg




Environnement

Normes	EN/CEI 60947-3
Certifications du produit	CULus 240 V 15 hp monophasé CULus 240 V 25 hp 3 phases CULus 480 V 40 hp 3 phases CULus 120 V 7,5 hp monophasé
Traitement de protection	TC
Température ambiante de fonctionnement	-25...55 °C
Température ambiante de stockage	-40...70 °C
Catégorie de surtension	Classe II se conformer à CEI 60536 Classe II se conformer à NF C 20-030

Emballage

Type d'emballage 1	PCE
Nb produits dans l'emballage 1	1
Hauteur de l'emballage 1	9,7 cm
Largeur de l'emballage 1	9,8 cm
Longueur de l'emballage 1	27,5 cm
Poids de l'emballage 1	1,5 kg
Type d'emballage 2	S03
Nb produits dans l'emballage 2	5
Hauteur de l'emballage 2	30,0 cm
Largeur de l'emballage 2	30,0 cm
Longueur de l'emballage 2	40,0 cm
Poids de l'emballage 2	8,022 kg

Durabilité de l'offre

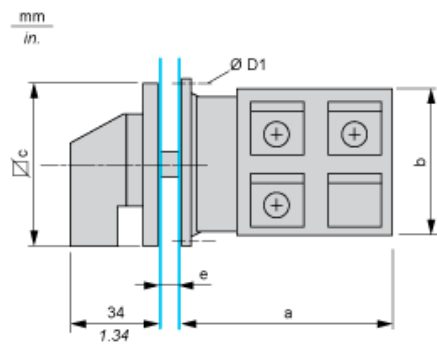
Régulation REACH	 Déclaration REACH
Sans SVHC REACH	Oui
Directive RoHS UE	Conformité pro-active (Produit en dehors du scope légal RoHS UE)  Déclaration RoHS UE
Sans métaux lourds toxiques	Oui
Sans mercure	Oui
Régulation RoHS Chine	 Déclaration RoHS Pour La Chine
Information sur les exemptions RoHS	 Oui
DEEE	Sur le marché de l'Union Européenne, le produit doit être mis au rebut selon un protocole spécifique de collecte des déchets et ne jamais être jeté dans une poubelle d'ordures ménagères.

Garantie contractuelle

Garantie	18 mois
----------	---------

Dimensions

Montage frontal

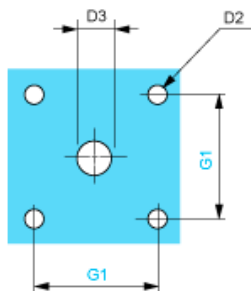


e Epaisseur du panneau de support : 0,5 à 5,5 mm (0,02 à 0,22 pouces)

a		b		c		D1	
mm	po.	mm	po.	mm	po.	mm	po.
165	6.50	88	3.46	88	3.46	5.4	0.21

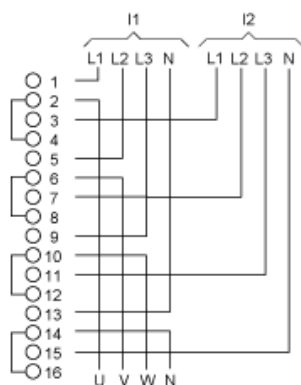
Découpe du panneau

Montage frontal



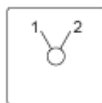
D2		D3		G1	
mm	po.	mm	po.	mm	po.
6	0.24	13	0.51	68	2.68

Positions des liaisons (montées en usine)



I1 Entrée 1
I2 Entrée 2

Marquage



Position angulaire du commutateur




Programme de commutation



Convention utilisée pour la représentation du programme de commutation

- Contact fermé
- Contact fermé dans 2 positions et maintenu entre ces 2 positions
- Ensemble scellé pour contrôle de maintien automatique
- Chevauchement de contacts

 Position de retour du ressort : pour un angle de commutation de 90° , le retour de ressort est au-delà de 30° après la dernière position (pour un maximum de 3 contacts simultanés).

Exemple :

