



## Principales

|                                       |  |
|---------------------------------------|--|
| Gamme de produit                      | Harmony K  |
| Type de produit ou équipement         | Commutateur à came complet                                     |
| Nom de composant                      | K1   |
| [Ith] courant thermique conventionnel | 12 A   |
| Montage du produit                    | Montage avant  |
| Mode de fixation                      | Trou Ø 22 mm   |
| Type de tête du contrôleur à came     | Avec plastron 45 x 45 mm                                       |
| Type d'unité de commande              | Noir poignée, longueur = 35 mm                                 |
| Cadenassage de la commande rotative   | Sans   |
| Présentation de l'étiquette           | Avec métallisé marquage, 1 - 2 noir marquage                   |
| Fonction du commutateur               | Commutateur  |
| Rappel                                | Sans   |
| Position 0                            | Sans position Off  |
| Description des pôles                 | 1P   |
| Positions angulaires                  | Droite : 30°<br>Gauche : 330°                                  |
| Degré de protection IP                | IP65 se conformer à CEI 529<br>IP65 se conformer à NF C 20-010 |

## Complémentaires

|  |   |
|--|---|
| Angle de commutation                             | 30 °  |
| [Ui] tension d'isolement                         | 690 V (degré de pollution 3) se conformer à CEI 60947-1   |
| [Ithe] courant thermique d'emploi sous enveloppe | 10 A  |
| Puissance assignée d'emploi en W                 | 10500 W AC-21, 500...660 V 3 phases se conformer à CEI 947-3<br>1100 W AC-3, 230 V 3 phases se conformer à CEI 947-3<br>1500 W AC-23A, 230 V 3 phases se conformer à CEI 947-3<br>1500 W AC-3, 400 V monophasé se conformer à CEI 947-3<br>1500 W AC-3, 400 V 3 phases se conformer à CEI 947-3<br>1500 W AC-3, 500 V 3 phases se conformer à CEI 947-3<br>1500 W AC-3, 690 V 3 phases se conformer à CEI 947-3<br>2200 W AC-23A, 400 V 3 phases se conformer à CEI 947-3<br>2200 W AC-23A, 500 V 3 phases se conformer à CEI 947-3<br>2200 W AC-23A, 690 V 3 phases se conformer à CEI 947-3<br>4800 W AC-21, 230 V 3 phases se conformer à CEI 947-3<br>600 W AC-3, 230 V monophasé se conformer à CEI 947-3<br>8300 W AC-21, 400 V 3 phases se conformer à CEI 947-3 |
| [Ie] courant assigné d'emploi en CA              | 1,8 A à 690 V AC-3 3 phases se conformer à CEI 947-3<br>2,8 A à 500 V AC-3 3 phases se conformer à CEI 947-3<br>2,8 A à 690 V AC-23A 3 phases se conformer à CEI 947-3<br>3,3 A à 400 V AC-3 3 phases se conformer à CEI 947-3<br>3,8 A à 500 V AC-23A 3 phases se conformer à CEI 947-3<br>4,6 A à 230 V AC-3 3 phases se conformer à CEI 947-3<br>4,8 A à 400 V AC-23A 3 phases se conformer à CEI 947-3<br>5,6 A à 230 V AC-23A 3 phases se conformer à CEI 947-3<br>1 A à 500 V AC-15 se conformer à CEI 947-5-1<br>2 A à 400 V AC-15 se conformer à CEI 947-5-1<br>3 A à 230 V AC-15 se conformer à CEI 947-5-1  |

|  |   |
|--|---|
| Durée de vie électrique                    | 1000000 Cycle AC-15<br>1000000 Cycle AC-21<br>500000 Cycle AC-23<br>500000 cycle AC-3   |
| Vitesse de commande maxi                   | 2,5 Cyc/Mn AC-21<br>2,5 Cyc/Mn AC-23<br>2,5 Cyc/Mn AC-3<br>8,333 cyc/mn AC-15   |
| Courant de court-circuit                   | 10000 A   |
| Protection contre les courts-circuits      | 16 A cartouche fusible, type gG   |
| [Uimp] tension assignée de tenue aux chocs | 4 KV en mode isolation<br>6 kV se conformer à CEI 947-1   |
| Fonctionnement des contacts                | À action dépendante   |
| Ouverture positive                         | Avec  |
| Raccordement électrique                    | Borniers à vis-étrier captives souple, capacité de serrage: 2 x 1,5 mm <sup>2</sup><br>Borniers à vis-étrier captives rigide, capacité de serrage: 1 x 2,5mm <sup>2</sup> |
| Endurance mécanique                        | 1000000 cycle   |
| Largeur hors tout CAO                      | 45 mm   |
| Hauteur hors tout CAO                      | 50 mm   |
| Profondeur hors tout CAO                   | 49 mm   |
| Poids du produit                           | 0,135 kg  |

## Environnement

|   |  |
|---|--|
| Normes  | EN 60947-3 pour circuit de puissance<br>EN 60947-5-1 pour télécommande<br>CEI 60947-3 pour circuit de puissance<br>CEI 60947-5-1 pour télécommande<br>CENELEC EN 50013 |
| Certifications du produit                         | CSA 240 V 3 hp 3 phases 2 pôle(s)<br>UL 240 V 0,33 hp monophasé 2 pôle(s)<br>CSA 240 V 1 hp monophasé<br>UL 240 V 1 hp 3 phases  |
| Traitement de protection                          | TC   |
| Température ambiante de fonctionnement            | -25...55 °C  |
| Température ambiante de stockage                  | -40...70 °C  |
| Tenue aux chocs mécaniques                        | 30 gn se conformer à CEI 68-2-27   |
| Tenue aux vibrations                              | 5 gn (f = 10...150 Hz) se conformer à CEI 68-2-6   |
| Classe de protection contre les chocs électriques | Classe II se conformer à CEI 536<br>Classe II se conformer à NF C 20-030   |

## Emballage

|                                |          |
|--------------------------------|----------|
| Type d'emballage 1             | PCE      |
| Nb produits dans l'emballage 1 | 1        |
| Hauteur de l'emballage 1       | 6,5 cm   |
| Largeur de l'emballage 1       | 6,5 cm   |
| Longueur de l'emballage 1      | 11,0 cm  |
| Poids de l'emballage 1         | 144,0 g  |
| Type d'emballage 2             | S01      |
| Nb produits dans l'emballage 2 | 10       |
| Hauteur de l'emballage 2       | 15,0 cm  |
| Largeur de l'emballage 2       | 15,0 cm  |
| Longueur de l'emballage 2      | 40,0 cm  |
| Poids de l'emballage 2         | 1,694 kg |

## Durabilité de l'offre

|                                     |  |
|-------------------------------------|--|
| Statut environnemental de l'offre   | Produit Green Premium  |
| Régulation REACH                    | <a href="#">Déclaration REACH</a>  |
| Sans SVHC REACH                     | Oui  |
| Directive RoHS UE                   | Conformité pro-active (Produit en dehors du scope légal RoHS UE) <a href="#">Déclaration RoHS UE</a>   |
| Sans métaux lourds toxiques         | Oui  |
| Sans mercure                        | Oui  |
| Régulation RoHS Chine               | <a href="#">Déclaration RoHS Pour La Chine</a>   |
| Information sur les exemptions RoHS | <a href="#">Oui</a>  |
| Profil environnemental              | <a href="#">Profil Environnemental Du Produit</a>  |
| DEEE                                | Sur le marché de l'Union Européenne, le produit doit être mis au rebut selon un protocole spécifique de collecte des déchets et ne jamais être jeté dans une poubelle d'ordures ménagères. |

## Garantie contractuelle

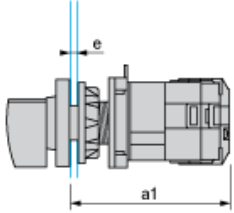
|          |         |
|----------|---------|
| Garantie | 18 mois |
|----------|---------|

---

Tête et corps de contrôle avec base en plastique

---

Montage frontal dans un trou de  $\varnothing 22$  mm (0,87 po.)



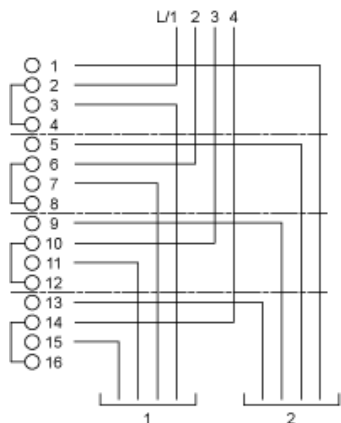
a1 70,5 mm (2,78 po.)

e Epaisseur du panneau de support : 1 à 6 mm (0,039 à 0,24 po.)

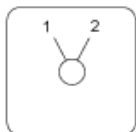
Positions des liaisons (montées en usine)

Schéma pour commutateurs 1 à 4 pôles

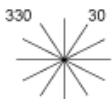
Sélectionnez le nombre de pôles en fonction des caractéristiques du produit



Marquage



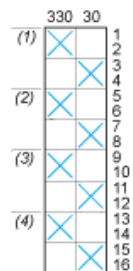
Position angulaire du commutateur



Programme de commutation

Schéma pour commutateurs 1 à 4 pôles

Sélectionnez le nombre de pôles en fonction des caractéristiques du produit



- (1) 1 pôle
- (2) 2 pôles
- (3) 3 pôles
- (4) 4 pôles

Convention utilisée pour la représentation du programme de commutation

Contact fermé

Contact fermé dans 2 positions et maintenu entre ces 2 positions

Ensemble scellé pour contrôle de maintien automatique

Chevauchement de contacts

Position de retour du ressort : pour un angle de commutation de  $90^\circ$ , le retour de ressort est au-delà de  $30^\circ$  après la dernière position (pour un maximum de 3 contacts simultanés).

Exemple :

