



### Principales

Gamme de produit	Harmony K
Type de produit ou équipement	Commutateur à came complet
Nom de composant	K1
[Ith] courant thermique conventionnel	12 A
Montage du produit	Montage avant
Mode de fixation	Multi-fixation
Type de tête du contrôleur à came	Avec plastron 45 x 45 mm
Type d'unité de commande	Noir poignée, longueur = 35 mm
Cadenassage de la commande rotative	Sans
Présentation de l'étiquette	Avec métallisé marquage, 0 - L1 - L2 - L3 noir marquage
Fonction du commutateur	Interrupteur d'ampèremètre
Rappel	Sans
Type de mesure	Pour 3&nbsp;circuits
Position 0	Avec position Off
Positions angulaires	Droite&nbsp;;: 0° - 90° - 180° - 270°
Degré de protection IP	IP40 se conformer à CEI 529 IP40 se conformer à NF C 20-010

### Complémentaires

Angle de commutation	90 °
[Ui] tension d'isolement	690 V (degré de pollution 3) se conformer à CEI 60947-1
[Ithe] courant thermique d'emploi sous enveloppe	10 A
Puissance assignée d'emploi en W	10500 W AC-21, 500...660 V 3 phases se conformer à CEI 60947-3 1100 W AC-3, 230 V 3 phases se conformer à CEI 60947-3 1500 W AC-23A, 230 V 3 phases se conformer à CEI 60947-3 1500 W AC-3, 400 V monophasé se conformer à CEI 60947-3 1500 W AC-3, 400 V 3 phases se conformer à CEI 60947-3 1500 W AC-3, 500 V 3 phases se conformer à CEI 60947-3 1500 W AC-3, 690 V 3 phases se conformer à CEI 60947-3 2200 W AC-23A, 400 V 3 phases se conformer à CEI 60947-3 2200 W AC-23A, 500 V 3 phases se conformer à CEI 60947-3 2200 W AC-23A, 690 V 3 phases se conformer à CEI 60947-3 4800 W AC-21, 230 V 3 phases se conformer à CEI 60947-3 600 W AC-3, 230 V monophasé se conformer à CEI 60947-3 8300 W AC-21, 400 V 3 phases se conformer à CEI 60947-3
[Ie] courant assigné d'emploi en CA	1 A à 500 V AC-15 se conformer à CEI 60947-5-1 2 A à 400 V AC-15 se conformer à CEI 60947-5-1 3 A à 230 V AC-15 se conformer à CEI 60947-5-1 1,8 A à 690 V AC-3 3 phases se conformer à CEI 60947-3 2,8 A à 500 V AC-3 3 phases se conformer à CEI 60947-3 2,8 A à 690 V AC-23A 3 phases se conformer à CEI 60947-3 3,3 A à 400 V AC-3 3 phases se conformer à CEI 60947-3 3,8 A à 500 V AC-23A 3 phases se conformer à CEI 60947-3 4,6 A à 230 V AC-3 3 phases se conformer à CEI 60947-3 4,8 A à 400 V AC-23A 3 phases se conformer à CEI 60947-3 5,6 A à 230 V AC-23A 3 phases se conformer à CEI 60947-3

Le présent document comprend des descriptions générales et/ou des caractéristiques techniques générales sur la performance des produits auxquels il se réfère. Le présent document ne peut être utilisé pour déterminer l'aptitude ou la fiabilité de ces produits pour des applications utilisateur spécifiques et n'est pas destiné à se substituer à cette détermination. Il appartient à chaque utilisateur ou intégrateur de réaliser, sous sa propre responsabilité, l'analyse de risques complète et appropriée, d'évaluer et tester les produits dans le contexte de leur l'application ou utilisation spécifique. Ni la société Schneider Electric Industries SAS, ni aucune de ses filiales ou sociétés dans lesquelles elle détient une participation, ne peut être tenue pour responsable de la mauvaise utilisation de l'information contenue dans le présent document.

Durée de vie électrique	1000000 Cycle AC-15 1000000 Cycle AC-21 500000 Cycle AC-23 500000 cycle AC-3
Vitesse de commande maxi	2,5 Cyc/Mn AC-21 2,5 Cyc/Mn AC-23 2,5 Cyc/Mn AC-3 8,333 cyc/mn AC-15
Courant de court-circuit	10000 A
Protection contre les courts-circuits	16 A cartouche fusible, type gG
[Uimp] tension assignée de tenue aux chocs	4 KV en mode isolation 6 kV se conformer à CEI 60947-1
Fonctionnement des contacts	À action dépendante
Ouverture positive	Avec
Raccordement électrique	Borniers à vis-étrier captives souple, capacité de serrage: 2 x 1,5 mm <sup>2</sup> Borniers à vis-étrier captives rigide, capacité de serrage: 1 x 2,5mm <sup>2</sup>
Endurance mécanique	1000000 cycle
Largeur hors tout CAO	45 mm
Hauteur hors tout CAO	45 mm
Profondeur hors tout CAO	97 mm
Poids du produit	0,17 kg

## Environnement

Normes	CENELEC EN 50013 EN/CEI 60947-3 pour circuit de puissance EN/CEI 60947-5-1 pour télécommande
Certifications du produit	CSA 240 V 1 hp monophasé CSA 240 V 3 hp 3 phases 2 pôle(s) UL 240 V 1 hp 3 phases UL 240 V 0,33 hp monophasé 2 pôle(s)
Traitement de protection	TC
Température ambiante de fonctionnement	-25...55 °C
Température ambiante de stockage	-40...70 °C
Tenue aux chocs mécaniques	30 gn se conformer à CEI 68-2-27
Tenue aux vibrations	5 gn (f = 10...150 Hz) se conformer à CEI 68-2-6
Classe de protection contre les chocs électriques	Classe II se conformer à CEI 536 Classe II se conformer à NF C 20-030

## Emballage

Type d'emballage 1	PCE
Nb produits dans l'emballage 1	1
Hauteur de l'emballage 1	6,600 cm
Largeur de l'emballage 1	6,600 cm
Longueur de l'emballage 1	11,200 cm
Poids de l'emballage 1	180,000 g
Type d'emballage 2	S03
Nb produits dans l'emballage 2	40
Hauteur de l'emballage 2	30 cm
Largeur de l'emballage 2	30 cm
Longueur de l'emballage 2	40 cm
Poids de l'emballage 2	7,655 kg
Type d'emballage 3	P06
Nb produits dans l'emballage 3	320
Hauteur de l'emballage 3	75,000 cm
Largeur de l'emballage 3	60,000 cm
Longueur de l'emballage 3	80,000 cm
Poids de l'emballage 3	70,820 kg

## Durabilité de l'offre

Statut environnemental de l'offre	Produit Green Premium
Régulation REACH	<a href="#">Déclaration REACH</a>
Sans SVHC REACH	Oui
Directive RoHS UE	Conformité pro-active (Produit en dehors du scope légal RoHS UE) <a href="#">Déclaration RoHS UE</a>
Sans métaux lourds toxiques	Oui
Sans mercure	Oui
Régulation RoHS Chine	<a href="#">Déclaration RoHS Pour La Chine</a>
Information sur les exemptions RoHS	<a href="#">Oui</a>
Profil environnemental	<a href="#">Profil Environnemental Du Produit</a>
DEEE	Sur le marché de l'Union Européenne, le produit doit être mis au rebut selon un protocole spécifique de collecte des déchets et ne jamais être jeté dans une poubelle d'ordures ménagères.

## Garantie contractuelle

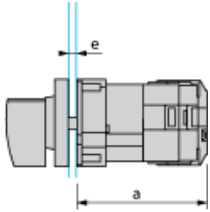
Garantie	18 mois
----------	---------

---

Tête et corps de contrôle

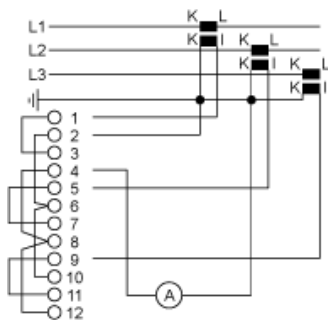
---

Montage frontal "multi-fixation"

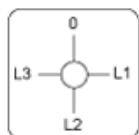


- a 73 mm (2,87 po.)
- e Epaisseur du panneau de support : 1 à 6 mm(0,039 à 0,24 po.)

Positions des liaisons (montées en usine)



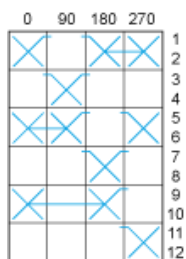
Marquage



Position angulaire du commutateur



Programme de commutation



Convention utilisée pour la représentation du programme de commutation

- Contact fermé
- Contact fermé dans 2 positions et maintenu entre ces 2 positions
- Ensemble scellé pour contrôle de maintien automatique
- Chevauchement de contacts

 Position de retour du ressort : pour un angle de commutation de  $90^\circ$ , le retour de ressort est au-delà de  $30^\circ$  après la dernière position (pour un maximum de 3 contacts simultanés).

Exemple :

