



Principales

Gamme de produit	Harmony K
Type de produit ou équipement	Commutateur à came complet
Nom de composant	K1
[I _{th}] courant thermique conventionnel	12 A
Montage du produit	Montage avant
Mode de fixation	Multi-fixation
Type de tête du contrôleur à came	Avec plastron 45 x 45 mm
Type d'unité de commande	Noir poignée, longueur = 35 mm
Cadenassage de la commande rotative	Sans
Présentation de l'étiquette	Avec métallisé marquage, 1 - 2 noir marquage
Fonction du commutateur	Commutateur
Rappel	Sans
Position 0	Sans position Off
Description des pôles	3P
Positions angulaires	Droite : 30° Gauche : 330°
Degré de protection IP	IP40 se conformer à CEI 529 IP40 se conformer à NF C 20-010

Complémentaires

Angle de commutation	30 °
[U _i] tension d'isolement	690 V (degré de pollution 3) se conformer à CEI 60947-1
[I _{the}] courant thermique d'emploi sous enveloppe	10 A
Puissance assignée d'emploi en W	10500 W AC-21, 500...660 V 3 phases se conformer à CEI 947-3 1100 W AC-3, 230 V 3 phases se conformer à CEI 947-3 1500 W AC-23A, 230 V 3 phases se conformer à CEI 947-3 1500 W AC-3, 400 V monophasé se conformer à CEI 947-3 1500 W AC-3, 400 V 3 phases se conformer à CEI 947-3 1500 W AC-3, 500 V 3 phases se conformer à CEI 947-3 1500 W AC-3, 690 V 3 phases se conformer à CEI 947-3 2200 W AC-23A, 400 V 3 phases se conformer à CEI 947-3 2200 W AC-23A, 500 V 3 phases se conformer à CEI 947-3 2200 W AC-23A, 690 V 3 phases se conformer à CEI 947-3 4800 W AC-21, 230 V 3 phases se conformer à CEI 947-3 600 W AC-3, 230 V monophasé se conformer à CEI 947-3 8300 W AC-21, 400 V 3 phases se conformer à CEI 947-3
[I _e] courant assigné d'emploi en CA	1,8 A à 690 V AC-3 3 phases se conformer à CEI 947-3 2,8 A à 500 V AC-3 3 phases se conformer à CEI 947-3 2,8 A à 690 V AC-23A 3 phases se conformer à CEI 947-3 3,3 A à 400 V AC-3 3 phases se conformer à CEI 947-3 3,8 A à 500 V AC-23A 3 phases se conformer à CEI 947-3 4,6 A à 230 V AC-3 3 phases se conformer à CEI 947-3 4,8 A à 400 V AC-23A 3 phases se conformer à CEI 947-3 5,6 A à 230 V AC-23A 3 phases se conformer à CEI 947-3 1 A à 500 V AC-15 se conformer à CEI 947-5-1 2 A à 400 V AC-15 se conformer à CEI 947-5-1 3 A à 230 V AC-15 se conformer à CEI 947-5-1

Durée de vie électrique	1000000 Cycle AC-15 1000000 Cycle AC-21 500000 Cycle AC-23 500000 cycle AC-3
Vitesse de commande maxi	2,5 Cyc/Mn AC-21 2,5 Cyc/Mn AC-23 2,5 Cyc/Mn AC-3 8,333 cyc/mn AC-15
Courant de court-circuit	10000 A
Protection contre les courts-circuits	16 A cartouche fusible, type gG
[Uimp] tension assignée de tenue aux chocs	4 KV en mode isolation 6 kV se conformer à CEI 947-1
Fonctionnement des contacts	À action dépendante
Ouverture positive	Avec
Raccordement électrique	Borniers à vis-étrier captives souple, capacité de serrage: 2 x 1,5 mm ² Borniers à vis-étrier captives rigide, capacité de serrage: 1 x 2,5mm ²
Endurance mécanique	1000000 cycle
Largeur hors tout CAO	45 mm
Hauteur hors tout CAO	45 mm
Profondeur hors tout CAO	97 mm
Poids du produit	0,17 kg

Environnement

Normes	EN 60947-3 pour circuit de puissance EN 60947-5-1 pour télécommande CEI 60947-3 pour circuit de puissance CEI 60947-5-1 pour télécommande CENELEC EN 50013
Certifications du produit	CSA 240 V 3 hp 3 phases 2 pôle(s) UL 240 V 0,33 hp monophasé 2 pôle(s) CSA 240 V 1 hp monophasé UL 240 V 1 hp 3 phases
Traitement de protection	TC
Température ambiante de fonctionnement	-25...55 °C
Température ambiante de stockage	-40...70 °C
Tenue aux chocs mécaniques	30 gn se conformer à CEI 68-2-27
Tenue aux vibrations	5 gn (f = 10...150 Hz) se conformer à CEI 68-2-6
Classe de protection contre les chocs électriques	Classe II se conformer à CEI 536 Classe II se conformer à NF C 20-030

Emballage

Type d'emballage 1	PCE
Nb produits dans l'emballage 1	1
Hauteur de l'emballage 1	6,500 cm
Largeur de l'emballage 1	6,500 cm
Longueur de l'emballage 1	11,000 cm
Poids de l'emballage 1	176,000 g
Type d'emballage 2	S01
Nb produits dans l'emballage 2	10
Hauteur de l'emballage 2	15,000 cm
Largeur de l'emballage 2	15,000 cm
Longueur de l'emballage 2	40,000 cm
Poids de l'emballage 2	1,911 kg
Type d'emballage 3	P06
Nb produits dans l'emballage 3	320
Hauteur de l'emballage 3	75,000 cm
Largeur de l'emballage 3	80,000 cm
Longueur de l'emballage 3	60,000 cm
Poids de l'emballage 3	69,152 kg

Durabilité de l'offre

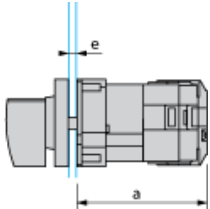
Statut environnemental de l'offre	Produit Green Premium
Régulation REACH	Déclaration REACH
Sans SVHC REACH	Oui
Directive RoHS UE	Conformité pro-active (Produit en dehors du scope légal RoHS UE) Déclaration RoHS UE
Sans métaux lourds toxiques	Oui
Sans mercure	Oui
Régulation RoHS Chine	Déclaration RoHS Pour La Chine
Information sur les exemptions RoHS	Oui
Profil environnemental	Profil Environnemental Du Produit
DEEE	Sur le marché de l'Union Européenne, le produit doit être mis au rebut selon un protocole spécifique de collecte des déchets et ne jamais être jeté dans une poubelle d'ordures ménagères.

Garantie contractuelle

Garantie	18 mois
----------	---------

Tête et corps de contrôle

Montage frontal "multi-fixation"

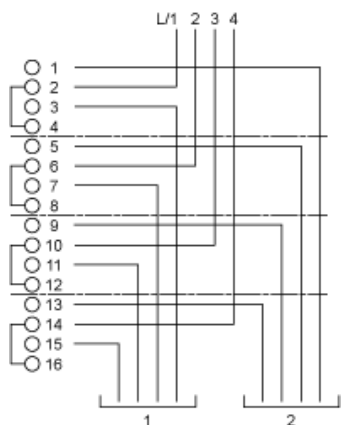


- a 73 mm (2,87 po.)
- e Epaisseur du panneau de support : 1 à 6 mm(0,039 à 0,24 po.)

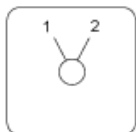
Positions des liaisons (montées en usine)

Schéma pour commutateurs 1 à 4 pôles

Sélectionnez le nombre de pôles en fonction des caractéristiques du produit



Marquage



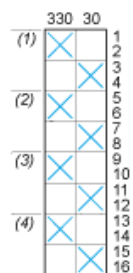
Position angulaire du commutateur



Programme de commutation

Schéma pour commutateurs 1 à 4 pôles

Sélectionnez le nombre de pôles en fonction des caractéristiques du produit



- (1) 1 pôle
- (2) 2 pôles
- (3) 3 pôles
- (4) 4 pôles

Convention utilisée pour la représentation du programme de commutation

Contact fermé

Contact fermé dans 2 positions et maintenu entre ces 2 positions

Ensemble scellé pour contrôle de maintien automatique

Chevauchement de contacts

Position de retour du ressort : pour un angle de commutation de 90° , le retour de ressort est au-delà de 30° après la dernière position (pour un maximum de 3 contacts simultanés).

Exemple :

