



Principales

Gamme de produit	Harmony K
Type de produit ou équipement	Commutateur à came complet
Nom de composant	K1
[Ith] courant thermique conventionnel	12 A
Emplacement de montage	Façade
Mode de fixation	Trou Ø 22 mm
Type de tête du contrôleur à came	Avec plastron 45 x 45 mm
Type d'unité de commande	Noir poignée, longueur = 35 mm
Cadenassage de la commande rotative	Sans
Présentation de l'étiquette	Avec métallisé marquage, L1N - L2N - L3N - L1L2 - L2L3 - L3L1 noir marquage
Fonction du commutateur	Commutateur de voltmètre
Rappel	Sans
Type de mesure	Entre 3 phases et entre chacune des 3 phases et neutre
Position 0	Sans position Off
Positions angulaires	Droite : 30° - 90° - 150° Gauche : 330° - 270° - 210°
Degré de protection IP	IP65 se conformer à CEI 529 IP65 se conformer à NF C 20-010

Complémentaires

Angle de commutation	60 °
[Ui] tension d'isolement	690 V (degré de pollution 3) se conformer à CEI 60947-1
[Ithe] courant thermique d'emploi sous enveloppe	10 A
Puissance assignée d'emploi en W	10500 W AC-21, 500...660 V 3 phases se conformer à CEI 947-3 1100 W AC-3, 230 V 3 phases se conformer à CEI 947-3 1500 W AC-23A, 230 V 3 phases se conformer à CEI 947-3 1500 W AC-3, 400 V monophasé se conformer à CEI 947-3 1500 W AC-3, 400 V 3 phases se conformer à CEI 947-3 1500 W AC-3, 500 V 3 phases se conformer à CEI 947-3 1500 W AC-3, 690 V 3 phases se conformer à CEI 947-3 2200 W AC-23A, 400 V 3 phases se conformer à CEI 947-3 2200 W AC-23A, 500 V 3 phases se conformer à CEI 947-3 2200 W AC-23A, 690 V 3 phases se conformer à CEI 947-3 4800 W AC-21, 230 V 3 phases se conformer à CEI 947-3 600 W AC-3, 230 V monophasé se conformer à CEI 947-3 8300 W AC-21, 400 V 3 phases se conformer à CEI 947-3
[Ie] courant assigné d'emploi en CA	1,8 A à 690 V AC-3 3 phases se conformer à CEI 947-3 2,8 A à 500 V AC-3 3 phases se conformer à CEI 947-3 2,8 A à 690 V AC-23A 3 phases se conformer à CEI 947-3 3,3 A à 400 V AC-3 3 phases se conformer à CEI 947-3 3,8 A à 500 V AC-23A 3 phases se conformer à CEI 947-3 4,6 A à 230 V AC-3 3 phases se conformer à CEI 947-3 4,8 A à 400 V AC-23A 3 phases se conformer à CEI 947-3 5,6 A à 230 V AC-23A 3 phases se conformer à CEI 947-3 1 A à 500 V AC-15 se conformer à CEI 947-5-1 2 A à 400 V AC-15 se conformer à CEI 947-5-1 3 A à 230 V AC-15 se conformer à CEI 947-5-1

Le présent document comprend des descriptions générales et/ou des caractéristiques techniques générales sur la performance des produits auxquels il se réfère. Le présent document ne peut être utilisé pour déterminer l'aptitude ou la fiabilité de ces produits pour des applications utilisateur spécifiques et n'est pas destiné à se substituer à cette détermination. Il appartient à chaque utilisateur ou intégrateur de réaliser, sous sa propre responsabilité, l'analyse de risques complète et appropriée, d'évaluer et tester les produits dans le contexte de leur application ou utilisation spécifique. Ni la société Schneider Electric Industries SAS, ni aucune de ses filiales ou sociétés dans lesquelles elle détient une participation, ne peut être tenue pour responsable de la mauvaise utilisation de l'information contenue dans le présent document.

Durée de vie électrique	1000000 Cycle AC-15 1000000 Cycle AC-21 500000 Cycle AC-23 500000 cycle AC-3
Vitesse de commande maxi	2,5 Cyc/Mn AC-21 2,5 Cyc/Mn AC-23 2,5 Cyc/Mn AC-3 8,333 cyc/mn AC-15
Courant de court-circuit	10000 A
Protection contre les courts-circuits	16 A cartouche fusible, type gG
[Uimp] tension assignée de tenue aux chocs	4 KV en mode isolation 6 kV se conformer à CEI 947-1
Fonctionnement des contacts	À action dépendante
Ouverture positive	Avec
Raccordement électrique	Borniers à vis-étrier captives souple, capacité de serrage: 2 x 1,5 mm ² Borniers à vis-étrier captives rigide, capacité de serrage: 1 x 2,5mm ²
Endurance mécanique	1000000 cycle
Largeur hors tout CAO	45 mm
Hauteur hors tout CAO	50 mm
Profondeur hors tout CAO	69 mm
Poids du produit	0,19 kg


Environnement

Normes	EN 60947-3 pour circuit de puissance EN 60947-5-1 pour télécommande CEI 60947-3 pour circuit de puissance CEI 60947-5-1 pour télécommande CENELEC EN 50013
Certifications du produit	CSA 240 V 1 hp monophasé CSA 240 V 3 hp 3 phases 2 -pôle(s) UL 240 V 1 hp 3 phases UL 240 V 0,33 hp monophasé 2 -pôle(s)
Traitement de protection	TC
Température ambiante de fonctionnement	-25...55 °C
Température ambiante de stockage	-40...70 °C
Tenue aux chocs mécaniques	30 gn se conformer à CEI 68-2-27
Tenue aux vibrations	5 gn (f = 10...150 Hz) se conformer à CEI 68-2-6
Catégorie de surtension	Classe II se conformer à CEI 536 Classe II se conformer à NF C 20-030

Emballage

Type d'emballage 1	PCE
Nb produits dans l'emballage 1	1
Hauteur de l'emballage 1	13,5 cm
Largeur de l'emballage 1	5,2 cm
Longueur de l'emballage 1	5,6 cm
Poids de l'emballage 1	190,0 g

Durabilité de l'offre

Statut environnemental de l'offre	Produit Green Premium
Régulation REACH	 Déclaration REACH
Sans SVHC REACH	Oui
Directive RoHS UE	Conformité pro-active (Produit en dehors du scope légal RoHS UE)  Déclaration RoHS UE
Sans métaux lourds toxiques	Oui
Sans mercure	Oui
Régulation RoHS Chine	 Déclaration RoHS Pour La Chine
Information sur les exemptions RoHS	 Oui

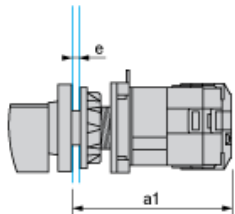
Profil environnemental	 Profil Environnemental Du Produit
DEEE	Sur le marché de l'Union Européenne, le produit doit être mis au rebut selon un protocole spécifique de collecte des déchets et ne jamais être jeté dans une poubelle d'ordures ménagères.

Garantie contractuelle

Garantie	18 mois
----------	---------

Tête et corps de contrôle avec base en plastique

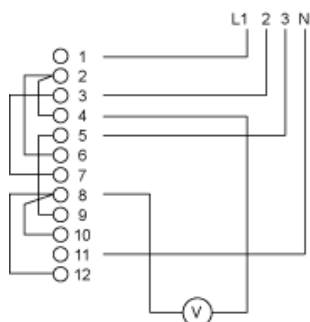
Montage frontal dans un trou de $\varnothing 22$ mm (0,87 po.)



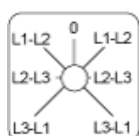
a1 90,5 mm (3,53 po.)

e Epaisseur du panneau de support : 1 à 6 mm (0,039 à 0,24 po.)

Positions des liaisons (montées en usine)



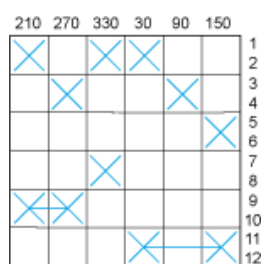
Marquage



Position angulaire du commutateur



Programme de commutation



Convention utilisée pour la représentation du programme de commutation

- Contact fermé
- Contact fermé dans 2 positions et maintenu entre ces 2 positions
- Ensemble scellé pour contrôle de maintien automatique
- Chevauchement de contacts
- Position de retour du ressort : pour un angle de commutation de 90°, le retour de ressort est au-delà de 30° après la dernière position (pour un maximum de 3 contacts simultanés).

Exemple :

