



Le présent document comprend des descriptions générales et/ou des caractéristiques techniques générales sur la performance des produits auxquels il se réfère. Le présent document ne peut être utilisé pour déterminer l'aptitude ou la fiabilité de ces produits pour des applications utilisateur spécifiques et n'est pas destiné à se substituer à cette détermination. Il appartient à chaque utilisateur ou intégrateur de réaliser, sous sa propre responsabilité, l'analyse de risques complète et appropriée, d'évaluer et tester les produits dans le contexte de leur l'application ou utilisation spécifique. Ni la société Schneider Electric Industries SAS, ni aucune de ses filiales ou sociétés dans lesquelles elle détient une participation, ne peut être tenue pour responsable de la mauvaise utilisation de l'information contenue dans le présent document.



Principales

Gamme	TeSys TeSys Deca
Nom du produit	TeSys D TeSys Deca
Type de produit ou équipement	Contacteur-inverseur
Nom de l'appareil	LC2D
Application du contacteur	Charge résistive (AC-1) Commande moteur (AC-3)
Catégorie d'emploi	AC-3 AC-1 AC-3e
Présentation du produit	Préassemblé avec jeu de barres d'inversion
Description des pôles	3P
Composition des contacts pôle puissance	3 NO
[Ue] tension assignée d'emploi	Circuit de puissance: ≤ 690 V CA 25...400 Hz Circuit de puissance: ≤ 300 V CC
[Ie] courant assigné d'emploi	50 A (à <60 °C) à ≤ 440 V CA AC-3 pour circuit de puissance 80 A (à <60 °C) à ≤ 440 V CA AC-1 pour circuit de puissance 50 A (à <60 °C) à ≤ 440 V CA AC-3e pour circuit de puissance
Puissance moteur kW	15 kW à 220...230 V CA 50...60 Hz 22 kW à 380...400 V CA 50...60 Hz 30 kW à 500 V CA 50...60 Hz 33 kW à 660...690 V CA 50...60 Hz 25 kW à 415 V CA 50...60 Hz 30 kW à 440 V CA 50...60 Hz
Puissance moteur HP (UL / CSA)	3 Hp à 115 V CA 60 Hz pour monophasé moteurs 7,5 Hp à 230/240 V CA 60 Hz pour monophasé moteurs 15 Hp à 200/208 V CA 60 Hz pour 3 phases moteurs 15 Hp à 230/240 V CA 60 Hz pour 3 phases moteurs 40 Hp à 460/480 V CA 60 Hz pour 3 phases moteurs 40 hp à 575/600 V CA 60 Hz pour 3 phases moteurs
Type de circuit de commande	CA à 50/60 Hz
[Uc] tension circuit de commande	220 V CA 50/60 Hz
Contacts auxiliaires	1 "O" + 1 "F"
[Uimp] tension assignée de tenue aux chocs	6 kV se conformer à CEI 60947
Catégorie de surtension	III
[Ith] courant thermique conventionnel	10 A à <60 °C) pour circuit de signalisation 80 A à <60 °C) pour circuit de puissance
Pouvoir nominal d'enclenchement Irms	140 A CA pour circuit de signalisation se conformer à CEI 60947-5-1 250 A CC pour circuit de signalisation se conformer à CEI 60947-5-1 900 A à 440 V pour circuit de puissance se conformer à CEI 60947
Pouvoir assigné de coupure	900 A à 440 V pour circuit de puissance se conformer à CEI 60947
[Icw] courant assigné de courte durée admissible	400 A à <40 °C - 10 s pour circuit de puissance 810 A à <40 °C - 1s pour circuit de puissance 84 A à <40 °C - 10 min pour circuit de puissance 208 A à <40 °C - 1 min pour circuit de puissance 100 A - 1s pour circuit de signalisation 120 A - 500 ms pour circuit de signalisation 140 A - 100 ms pour circuit de signalisation

Calibre du fusible à associer	10 A gG pour circuit de signalisation se conformer à CEI 60947-5-1 100 A gG à <= 690 V coordination type 1 pour circuit de puissance 100 A gG à <= 690 V coordination type 2 pour circuit de puissance
Impédance moyenne	1,5 mOhm - lth 80 A 50 Hz pour circuit de puissance
[Ui] tension assignée d'isolement	Circuit de puissance: 690 V se conformer à CEI 60947-4-1 Circuit de puissance: 600 V CSA certifié Circuit de puissance: 600 V UL certifié Circuit de signalisation: 690 V se conformer à CEI 60947-1 Circuit de signalisation: 600 V CSA certifié Circuit de signalisation: 600 V UL certifié
Durée de vie électrique	1,45 Mcycles 50 A AC-3 à Ue <= 440 V 1,1 Mcycles 80 A AC-1 à Ue <= 440 V 1,45 Mcycles 50 A AC-3e à Ue <= 440 V
Puissance dissipée par pôle	3,7 W AC-3 9,6 W AC-1 3,7 W AC-3e
Fréquence	Avec
Type de verrouillage	Mécanique
Support de montage	Platine Rail
Normes	CSA C22.2 No 14 EN 60947-4-1 EN 60947-5-1 CEI 60947-4-1 CEI 60947-5-1 UL 508 CEI 60335-1
Certifications du produit	UL CSA RINA GOST CCC DNV LROS (Lloyds register of shipping) GL BV UKCA
Mode de raccordement	Télécommande : borniers à vis-étrier 1 câble(s) 1... 4 mm ² souple sans extrémité de câble Télécommande : borniers à vis-étrier 2 câble(s) 1... 4 mm ² souple sans extrémité de câble Télécommande : borniers à vis-étrier 1 câble(s) 1... 4 mm ² souple avec extrémité de câble Télécommande : borniers à vis-étrier 2 câble(s) 1... 2,5 mm ² souple avec extrémité de câble Télécommande : borniers à vis-étrier 1 câble(s) 1... 4 mm ² rigide Télécommande : borniers à vis-étrier 2 câble(s) 1... 4 mm ² rigide Circuit de puissance : connecteurs à vis BTR EverLink 1 câble(s) 1...35 mm ² souple sans extrémité de câble Circuit de puissance : connecteurs à vis BTR EverLink 2 câble(s) 1...25 mm ² souple sans extrémité de câble Circuit de puissance : connecteurs à vis BTR EverLink 1 câble(s) 1...35 mm ² souple avec extrémité de câble Circuit de puissance : connecteurs à vis BTR EverLink 2 câble(s) 1...25 mm ² souple avec extrémité de câble Circuit de puissance : connecteurs à vis BTR EverLink 1 câble(s) 1...35 mm ² rigide Circuit de puissance : connecteurs à vis BTR EverLink 2 câble(s) 1...25 mm ² rigide

Couple de serrage	Télécommande : 1,7 N.m - sur borniers à vis-étrier - avec tournevis plat Ø 6 mm Télécommande : 1,7 N.m - sur borniers à vis-étrier - avec tournevis cruciforme Philips n° 2 Circuit de puissance : 8 N.m - sur connecteurs à vis BTR EverLink - câble 25...35 mm ² hexagonal tête de vis 4 mm Circuit de puissance : 5 N.m - sur connecteurs à vis BTR EverLink - câble 1...25 mm ² hexagonal tête de vis 4 mm Télécommande : 1,7 N.m - sur borniers à vis-étrier - avec tournevis pozidriv n°2 Circuit de puissance : 2,5 N.m - sur borniers à vis-étrier - avec tournevis pozidriv n°2
Temps de fonctionnement	4...19 ms ouverture 12...26 ms fermeture
Niveau de fiabilité de la sécurité	B10d = 1369863 cycle contacteur avec charge nominale se conformer à EN/ISO 13849-1 B10d = 20000000 cycle contacteur avec charge mécanique se conformer à EN/ISO 13849-1
Endurance mécanique	6 Mcycles
Vitesse de commande maxi	3600 cyc/h à <60 °C

Complémentaires

Technologie bobine	Sans module d'antiparasitage intégré
Plage de tension du circuit de commande	0,3 à 0,6 Uc -40...70 °C perte de niveau CA 50/60 Hz 0,8 à 1,1 Uc -40...60 °C opérationnel CA 50 Hz 0,85...1,1 Uc -40...60 °C opérationnel CA 60 Hz 1...1,1 Uc 60...70 °C opérationnel CA 50/60 Hz
Puissance d'appel en VA	140 VA 60 Hz cos phi 0,75 (à 20 °C) 160 VA 50 Hz cos phi 0,75 (à 20 °C)
Consommation moyenne au maintien en VA	13 VA 60 Hz cos phi 0,3 (à 20 °C) 15 VA 50 Hz cos phi 0,3 (à 20 °C)
Dissipation thermique	4...5 W à 50/60 Hz
Type de contacts auxiliaires	Type liés mécaniquement 1 "O" + 1 "F" se conformer à CEI 60947-5-1 Type contact miroir 1 "O" se conformer à CEI 60947-4-1
Fréquence circuit signalisation	25 à 400 Hz
Courant commuté minimum	5 mA pour circuit de signalisation
Tension de commutation minimale	17 V pour circuit de signalisation
Temps de non-chevauchement	1,5 Ms sur désexcitation entre contact NC et NO 1,5 ms sur excitation entre contact NC et NO
Résistance d'isolement	> 10 MΩ pour circuit de signalisation

Environnement

Degré de protection IP	IP20 face avant se conformer à CEI 60529
Tenue climatique	Se conformer à IACS E10 Se conformer à IEC 60947-1 Annex Q category D
Traitement de protection	TH se conformer à CEI 60068-2-30
Degré de pollution	3
Température de fonctionnement	-40...60 °C 60...70 °C avec réduction de courant
Température ambiante de stockage	-60...80 °C
Altitude de fonctionnement	0...3000 m
Tenue au feu	850 °C se conformer à CEI 60695-2-1
Tenue à la flamme	V1 se conformer à UL 94
Robustesse mécanique	Vibrations contacteur ouvert: 2 Gn, 5 à 300 Hz Vibrations contacteur fermé: 4 Gn, 5 à 300 Hz Chocs contacteur ouvert: 10 Gn pour 11 ms Chocs contacteur fermé: 15 Gn pour 11 ms
Hauteur	122 mm
Largeur	119 mm
Profondeur	120 mm
Poids du produit	1,88 kg

Emballage

Type d'emballage 1	PCE
Nb produits dans l'emballage 1	1
Hauteur de l'emballage 1	14,000 cm
Largeur de l'emballage 1	16,500 cm
Longueur de l'emballage 1	19,500 cm
Poids de l'emballage 1	2,071 kg
Type d'emballage 2	S03
Nb produits dans l'emballage 2	4
Hauteur de l'emballage 2	30,000 cm
Largeur de l'emballage 2	30,000 cm
Longueur de l'emballage 2	40,000 cm
Poids de l'emballage 2	8,704 kg
Type d'emballage 3	P06
Nb produits dans l'emballage 3	32
Hauteur de l'emballage 3	75,000 cm
Largeur de l'emballage 3	80,000 cm
Longueur de l'emballage 3	60,000 cm
Poids de l'emballage 3	77,632 kg

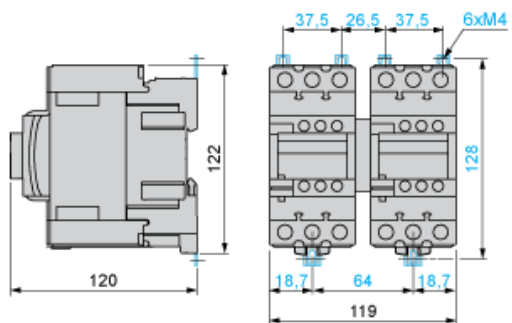
Durabilité de l'offre

Statut environnemental de l'offre	Produit Green Premium
Régulation REACH	Déclaration REACH
Sans SVHC REACH	Oui
Directive RoHS UE	Conforme Déclaration RoHS UE
Sans métaux lourds toxiques	Oui
Sans mercure	Oui
Régulation RoHS Chine	Déclaration RoHS Pour La Chine
Information sur les exemptions RoHS	Oui
Profil environnemental	Profil Environnemental Du Produit
Profil de circularité	Informations De Fin De Vie
DEEE	Sur le marché de l'Union Européenne, le produit doit être mis au rebut selon un protocole spécifique de collecte des déchets et ne jamais être jeté dans une poubelle d'ordures ménagères.
Sans PVC	Oui

Garantie contractuelle

Garantie	18 mois
----------	---------

Dimensions



Wiring

