



Le présent document comprend des descriptions générales et/ou des caractéristiques techniques générales sur la performance des produits auxquels il se réfère. Le présent document ne peut être utilisé pour déterminer l'aptitude ou la fiabilité de ces produits pour des applications utilisateur spécifiques et n'est pas destiné à se substituer à cette détermination. Il appartient à chaque utilisateur ou intégrateur de réaliser, sous sa propre responsabilité, l'analyse de risques complète et appropriée, d'évaluer et tester les produits dans le contexte de leur l'application ou utilisation spécifique. Ni la société Schneider Electric Industries SAS, ni aucune de ses filiales ou sociétés dans lesquelles elle détient une participation, ne peut être tenue pour responsable de la mauvaise utilisation de l'information contenue dans le présent document.



Principales

| | |
|--|---|
| Gamme | TeSys TeSys Deca |
| Nom du produit | TeSys D TeSys Deca |
| Type de produit ou équipement | Contacteur-inverseur |
| Nom de l'appareil | LC2D |
| Application du contacteur | Commande moteur (AC-3) Charge résistive (AC-1) |
| Catégorie d'emploi | AC-3 AC-1 AC-3e |
| Présentation du produit | Préassemblé avec jeu de barres d'inversion |
| Description des pôles | 3P |
| Composition des contacts pôle puissance | 3 NO |
| [Ue] tension assignée d'emploi | Circuit de puissance: ≤ 690 V CA 25...400 Hz Circuit de puissance: ≤ 300 V CC |
| [Ie] courant assigné d'emploi | 80 A (≤ 60 °C) à ≤ 440 V CA AC-1 pour circuit de puissance 65 A (≤ 60 °C) à ≤ 440 V CA AC-3 pour circuit de puissance 65 A (≤ 60 °C) à ≤ 440 V CA AC-3e pour circuit de puissance |
| Puissance moteur kW | 18,5 kW à 220...230 V CA 50 Hz 30 kW à 380...400 V CA 50 Hz 37 kW à 415...440 V CA 50 Hz 37 kW à 500 V CA 50 Hz 37 kW à 660...690 V CA 50 Hz |
| Puissance moteur HP (UL / CSA) | 40 Hp à 460/480 V CA 60 Hz pour 3 phases moteurs 5 Hp à 115 V CA 60 Hz pour monophasé moteurs 10 Hp à 230/240 V CA 60 Hz pour monophasé moteurs 20 Hp à 200/208 V CA 60 Hz pour 3 phases moteurs 20 Hp à 230/240 V CA 60 Hz pour 3 phases moteurs 50 hp à 575/600 V CA 60 Hz pour 3 phases moteurs |
| Type de circuit de commande | CA à 50/60 Hz |
| [Uc] tension circuit de commande | 110 V CA 50/60 Hz |
| Contacts auxiliaires | 1 "O" + 1 "F" |
| [Uimp] tension assignée de tenue aux chocs | 6 kV se conformer à CEI 60947 |
| Catégorie de surtension | III |
| [Ith] courant thermique conventionnel | 10 A à ≤ 60 °C) pour circuit de signalisation 80 A à ≤ 60 °C) pour circuit de puissance |
| Pouvoir nominal d'enclenchement Irms | 140 A CA pour circuit de signalisation se conformer à CEI 60947-5-1 250 A CC pour circuit de signalisation se conformer à CEI 60947-5-1 1000 A à 440 V pour circuit de puissance se conformer à CEI 60947 |
| Pouvoir assigné de coupure | 1000 A à 440 V pour circuit de puissance se conformer à CEI 60947 |
| [Icw] courant assigné de courte durée admissible | 520 A à ≤ 40 °C - 10 s pour circuit de puissance 900 A à ≤ 40 °C - 1s pour circuit de puissance 110 A à ≤ 40 °C - 10 min pour circuit de puissance 260 A à ≤ 40 °C - 1 min pour circuit de puissance 100 A - 1s pour circuit de signalisation 120 A - 500 ms pour circuit de signalisation 140 A - 100 ms pour circuit de signalisation |

| | |
|-----------------------------------|--|
| Calibre du fusible à associer | 10 A gG pour circuit de signalisation se conformer à CEI 60947-5-1 125 A gG à <= 690 V coordination type 1 pour circuit de puissance 125 A gG à <= 690 V coordination type 2 pour circuit de puissance |
| Impédance moyenne | 1,5 mOhm - lth 80 A 50 Hz pour circuit de puissance |
| [Ui] tension assignée d'isolement | Circuit de puissance: 690 V se conformer à CEI 60947-4-1 Circuit de puissance: 600 V CSA certifié Circuit de puissance: 600 V UL certifié Circuit de signalisation: 690 V se conformer à CEI 60947-1 Circuit de signalisation: 600 V CSA certifié Circuit de signalisation: 600 V UL certifié |
| Durée de vie électrique | 1,45 Mcycles 65 A AC-3 à Ue <= 440 V 1,4 Mcycles 80 A AC-1 à Ue <= 440 V 1,45 Mcycles 65 A AC-3e à Ue <= 440 V |
| Puissance dissipée par pôle | 9,6 W AC-1 6,3 W AC-3 6,3 W AC-3e |
| Fréquence | Avec |
| Type de verrouillage | Mécanique |
| Support de montage | Platine Rail |
| Normes | CSA C22.2 No 14 EN 60947-4-1 EN 60947-5-1 CEI 60947-4-1 CEI 60947-5-1 UL 508 CEI 60335-1 |
| Certifications du produit | UL CSA RINA GOST CCC DNV LROS (Lloyds register of shipping) GL BV UKCA |
| Mode de raccordement | Télécommande : borniers à vis-étrier 1 câble(s) 1... 4 mm ² souple sans extrémité de câble Télécommande : borniers à vis-étrier 2 câble(s) 1... 4 mm ² souple sans extrémité de câble Télécommande : borniers à vis-étrier 1 câble(s) 1... 4 mm ² souple avec extrémité de câble Télécommande : borniers à vis-étrier 2 câble(s) 1... 2,5 mm ² souple avec extrémité de câble Télécommande : borniers à vis-étrier 1 câble(s) 1... 4 mm ² rigide Télécommande : borniers à vis-étrier 2 câble(s) 1... 4 mm ² rigide Circuit de puissance : connecteurs à vis BTR EverLink 1 câble(s) 1...35 mm ² souple sans extrémité de câble Circuit de puissance : connecteurs à vis BTR EverLink 2 câble(s) 1...25 mm ² souple sans extrémité de câble Circuit de puissance : connecteurs à vis BTR EverLink 1 câble(s) 1...35 mm ² souple avec extrémité de câble Circuit de puissance : connecteurs à vis BTR EverLink 2 câble(s) 1...25 mm ² souple avec extrémité de câble Circuit de puissance : connecteurs à vis BTR EverLink 1 câble(s) 1...35 mm ² rigide Circuit de puissance : connecteurs à vis BTR EverLink 2 câble(s) 1...25 mm ² rigide |

| | |
|------------------------------------|---|
| Couple de serrage | Télécommande : 1,7 N.m - sur borniers à vis-étrier - avec tournevis plat Ø 6 mm Télécommande : 1,7 N.m - sur borniers à vis-étrier - avec tournevis cruciforme Philips n° 2 Circuit de puissance : 8 N.m - sur connecteurs à vis BTR EverLink - câble 25...35 mm ² hexagonal tête de vis 4 mm Circuit de puissance : 5 N.m - sur connecteurs à vis BTR EverLink - câble 1...25 mm ² hexagonal tête de vis 4 mm Télécommande : 1,7 N.m - sur borniers à vis-étrier - avec tournevis pozidriv n°2 Circuit de puissance : 2,5 N.m - sur borniers à vis-étrier - avec tournevis pozidriv n°2 |
| Temps de fonctionnement | 4...19 ms ouverture 12...26 ms fermeture |
| Niveau de fiabilité de la sécurité | B10d = 1369863 cycle contacteur avec charge nominale se conformer à EN/ISO 13849-1 B10d = 20000000 cycle contacteur avec charge mécanique se conformer à EN/ISO 13849-1 |
| Endurance mécanique | 6 Mcycles |
| Vitesse de commande maxi | 3600 cyc/h à <60 °C |

Complémentaires

| | |
|---|---|
| Technologie bobine | Sans module d'antiparasitage intégré |
| Plage de tension du circuit de commande | 0,3 à 0,6 Uc -40...70 °C perte de niveau CA 50/60 Hz 0,8 à 1,1 Uc -40...60 °C opérationnel CA 50 Hz 0,85...1,1 Uc -40...60 °C opérationnel CA 60 Hz 1...1,1 Uc 60...70 °C opérationnel CA 50/60 Hz |
| Puissance d'appel en VA | 140 VA 60 Hz cos phi 0,75 (à 20 °C) 160 VA 50 Hz cos phi 0,75 (à 20 °C) |
| Consommation moyenne au maintien en VA | 13 VA 60 Hz cos phi 0,3 (à 20 °C) 15 VA 50 Hz cos phi 0,3 (à 20 °C) |
| Dissipation thermique | 4...5 W à 50/60 Hz |
| Type de contacts auxiliaires | Type liés mécaniquement 1 "O" + 1 "F" se conformer à CEI 60947-5-1 Type contact miroir 1 "O" se conformer à CEI 60947-4-1 |
| Fréquence circuit signalisation | 25 à 400 Hz |
| Courant commuté minimum | 5 mA pour circuit de signalisation |
| Tension de commutation minimale | 17 V pour circuit de signalisation |
| Temps de non-chevauchement | 1,5 Ms sur désexcitation entre contact NC et NO 1,5 ms sur excitation entre contact NC et NO |
| Résistance d'isolement | > 10 MΩ pour circuit de signalisation |

Environnement

| | |
|----------------------------------|--|
| Degré de protection IP | IP20 face avant se conformer à CEI 60529 |
| Tenue climatique | Se conformer à IACS E10 Se conformer à IEC 60947-1 Annex Q category D |
| Traitement de protection | TH se conformer à CEI 60068-2-30 |
| Degré de pollution | 3 |
| Température de fonctionnement | -40...60 °C 60...70 °C avec réduction de courant |
| Température ambiante de stockage | -60...80 °C |
| Altitude de fonctionnement | 0...3000 m |
| Tenue au feu | 850 °C se conformer à CEI 60695-2-1 |
| Tenue à la flamme | V1 se conformer à UL 94 |
| Robustesse mécanique | Vibrations contacteur ouvert: 2 Gn, 5 à 300 Hz Vibrations contacteur fermé: 4 Gn, 5 à 300 Hz Chocs contacteur ouvert: 10 Gn pour 11 ms Chocs contacteur fermé: 15 Gn pour 11 ms |
| Hauteur | 122 mm |
| Largeur | 119 mm |
| Profondeur | 120 mm |
| Poids du produit | 1,89 kg |

Emballage

| | |
|--------------------------------|-----------|
| Type d'emballage 1 | PCE |
| Nb produits dans l'emballage 1 | 1 |
| Hauteur de l'emballage 1 | 14,000 cm |
| Largeur de l'emballage 1 | 16,200 cm |
| Longueur de l'emballage 1 | 19,800 cm |
| Poids de l'emballage 1 | 2,102 kg |
| Type d'emballage 2 | S03 |
| Nb produits dans l'emballage 2 | 4 |
| Hauteur de l'emballage 2 | 30,000 cm |
| Largeur de l'emballage 2 | 30,000 cm |
| Longueur de l'emballage 2 | 40,000 cm |
| Poids de l'emballage 2 | 8,819 kg |
| Type d'emballage 3 | P06 |
| Nb produits dans l'emballage 3 | 16 |
| Hauteur de l'emballage 3 | 45,000 cm |
| Largeur de l'emballage 3 | 60,000 cm |
| Longueur de l'emballage 3 | 80,000 cm |
| Poids de l'emballage 3 | 43,276 kg |

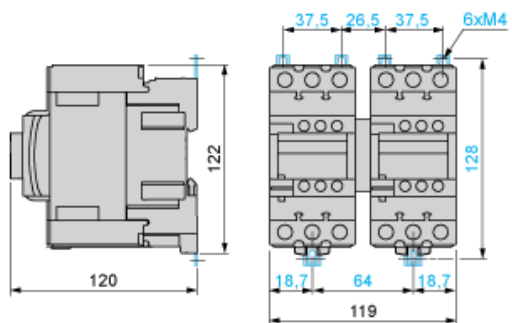
Durabilité de l'offre

| | |
|-------------------------------------|--|
| Statut environnemental de l'offre | Produit Green Premium |
| Régulation REACH | Déclaration REACH |
| Sans SVHC REACH | Oui |
| Directive RoHS UE | Conforme Déclaration RoHS UE |
| Sans métaux lourds toxiques | Oui |
| Sans mercure | Oui |
| Régulation RoHS Chine | Déclaration RoHS Pour La Chine |
| Information sur les exemptions RoHS | Oui |
| Profil environnemental | Profil Environnemental Du Produit |
| Profil de circularité | Informations De Fin De Vie |
| DEEE | Sur le marché de l'Union Européenne, le produit doit être mis au rebut selon un protocole spécifique de collecte des déchets et ne jamais être jeté dans une poubelle d'ordures ménagères. |
| Sans PVC | Oui |

Garantie contractuelle

| | |
|----------|---------|
| Garantie | 18 mois |
|----------|---------|

Dimensions



Wiring

