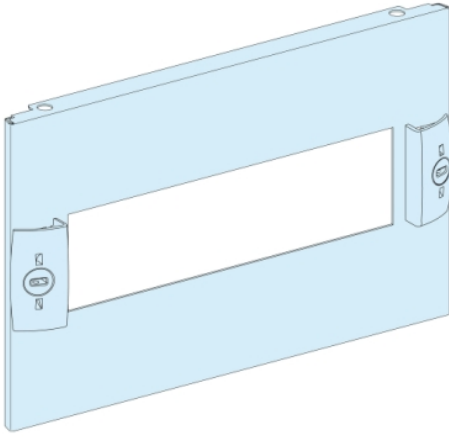




Le présent document comprend des descriptions générales et/ou des caractéristiques techniques générales sur la performance des produits auxquels il se réfère. Le présent document ne peut être utilisé pour déterminer l'aptitude ou la fiabilité de ces produits pour des applications utilisateur spécifiques et n'est pas destiné à se substituer à cette détermination. Il appartient à chaque utilisateur ou intégrateur de réaliser, sous sa propre responsabilité, l'analyse de risques complète et appropriée, d'évaluer et tester les produits dans le contexte de leur l'application ou utilisation spécifique. Ni la société Schneider Electric Industries SAS, ni aucune de ses filiales ou sociétés dans lesquelles elle détient une participation, ne peut être tenue pour responsable de la mauvaise utilisation de l'information contenue dans le présent document.



## Principales

Gamme	PrismaSeT
Gamme de produit	PrismaSeT G PrismaSeT P
Type de produit ou équipement	Plastron
Catégorie d'accessoire / de pièce détachée	Accessoire d'installation
Compatibilité de gamme	PrismaSeT (PrismaSeT G) conduit PrismaSeT (PrismaSeT P) unité fonctionnelle
Type de plastron	Modulaire Découpe
Produit installé	Acti 9 : fixe appareil modulaire Multi 9 : fixe appareil modulaire ComPacT : fixe INS100 - contrôle : poignée rotative frontale directe - vertical installation ComPacT : fixe INS125 - contrôle : poignée rotative frontale directe - vertical installation ComPacT : fixe INS160 - contrôle : poignée rotative frontale directe - vertical installation ComPacT : fixe INS40 - contrôle : poignée rotative frontale directe - vertical installation ComPacT : fixe INS63 - contrôle : poignée rotative frontale directe - vertical installation Acti 9 : fixe C120 sans protection différentielle - contrôle : par maneton Acti 9 : fixe iC120 sans protection différentielle - contrôle : par maneton Multi 9 : fixe NG125 sans protection différentielle - contrôle : par maneton Multi 9 : fixe NG125 NA - contrôle : par maneton ComPacT : fixe NG160 sans protection différentielle - contrôle : par maneton ComPacT : fixe NG160 NA sans protection différentielle - contrôle : par maneton Acti 9 : fixe C120 avec protection différentielle - contrôle : par maneton Acti 9 : fixe iC120 avec protection différentielle - contrôle : par maneton Multi 9 : fixe NG125 avec protection différentielle - contrôle : par maneton ComPacT : fixe NSA125...160 - contrôle : par maneton ComPacT : fixe NSXm sans protection différentielle - contrôle : par maneton - vertical installation ComPacT : fixe NSXm avec protection différentielle - contrôle : par maneton - vertical installation

Nombre de pôles	1 x3P: rail modulaire support: INS100 vertical installation 1 x4P: rail modulaire support: INS100 vertical installation 1 x3P: rail modulaire support: INS125 vertical installation 1 x4P: rail modulaire support: INS125 vertical installation 1 x3P: rail modulaire support: INS160 vertical installation 1 x4P: rail modulaire support: INS160 vertical installation 1 x3P: rail modulaire support: INS40 vertical installation 1 x4P: rail modulaire support: INS40 vertical installation 1 x3P: rail modulaire support: INS63 vertical installation 1 x4P: rail modulaire support: INS63 vertical installation 1 x3P: rail modulaire support: C120 1 x4P: rail modulaire support: C120 1 x3P: rail modulaire support: iC120 1 x4P: rail modulaire support: iC120 1 x3P: rail modulaire support: NG125 1 x4P: rail modulaire support: NG125 1 x3P: rail modulaire support: NG125 NA 1 x4P: rail modulaire support: NG125 NA 1 x3P: rail modulaire support: NG160 1 x4P: rail modulaire support: NG160 1 x3P: rail modulaire support: NG160 NA 1 x4P: rail modulaire support: NG160 NA 1 x3P: rail modulaire support: NSA125...160 1 x4P: rail modulaire support: NSA125...160 1 x3P ou 4P: rail modulaire support: NSXm vertical installation
Position de montage	Verticale

## Complémentaires

Description du coffret/armoire	Gaine d'armoire - largeur 300 mm Gaine de coffret - largeur 300 mm Gaine cellule - largeur 400 mm profondeur 400 mm
Position du raccordement	Connexion directe
Pas de 9 mm	20
Nombre de modules de 18 mm par rangée	10
Nombre de modules verticaux (50 mm)	4
Normes	CEI 61439-2 CEI 61439-1
Certifications du produit	ASTA
Matière	Acier
Finition de la surface	Texturé Mat
Traitement de protection	Électrophorèse et poudre d'époxy-polyester polymérisée à chaud
Couleur	Blanc (RAL 9003)
Hauteur	200 mm
Largeur	300 mm
Poids du produit	0,4 kg





## Emballage

Type d'emballage 1	PCE
Nb produits dans l'emballage 1	1
Hauteur de l'emballage 1	2,5 cm
Largeur de l'emballage 1	21,4 cm
Longueur de l'emballage 1	26,4 cm
Poids de l'emballage 1	418,0 g
Type d'emballage 2	BB1
Nb produits dans l'emballage 2	10
Hauteur de l'emballage 2	17,0 cm
Largeur de l'emballage 2	22,5 cm
Longueur de l'emballage 2	27,5 cm
Poids de l'emballage 2	4,371 kg
Type d'emballage 3	P12
Nb produits dans l'emballage 3	120
Hauteur de l'emballage 3	30,0 cm
Largeur de l'emballage 3	80,0 cm
Longueur de l'emballage 3	120,0 cm
Poids de l'emballage 3	64,0 kg

## Durabilité de l'offre

Statut environnemental de l'offre	Produit Green Premium
Régulation REACH	<a href="#">Déclaration REACH</a>
Sans SVHC REACH	Oui
Directive RoHS UE	Conformité pro-active (Produit en dehors du scope légal RoHS UE) <a href="#">Déclaration RoHS UE</a>
Sans métaux lourds toxiques	Oui
Sans mercure	Oui
Régulation RoHS Chine	<a href="#">Déclaration RoHS Pour La Chine</a>
Information sur les exemptions RoHS	<a href="#">Oui</a>
Profil environnemental	<a href="#">Profil Environnemental Du Produit</a>
Sans PVC	Oui
Présence d'halogènes	Produit avec composants plastiques sans halogènes

## Garantie contractuelle

Garantie	18 mois
----------	---------