



Principales

Gamme de produit	Lexium 32
Type de produit ou équipement	Servo variateur pour commande de mouvement
Nom de l'appareil	LXM32S
Format du lecteur	Livre
Nombre de phases réseau	Triphasé
[Us] tension d'alimentation	200...240 V - 15...10 % 380...480 V - 15...10 %
Limites de la tension d'alimentation	323...528 V 170...264 V
Fréquence d'alimentation	50/60 Hz - 5...5 %
Fréquence du réseau	47,5...63 Hz
Filtre CEM	Intégré
Courant de sortie permanent	3 A à 8 kHz
Courant de sortie de crête 3s	12 A pour 5 s
Puissance continue maximale	800 W à 230 V
Puissance nominale	0,7 kW à 230 V 8 kHz 0,9 kW à 400 V
Courant de ligne	3,5 A, THDI de 88 % à 380 V, avec inductance de ligne externe de 2 mH 2,9 A, THDI de 98 % à 480 V, avec inductance de ligne externe de 2 mH 2,4 A, THDI de 182 % à 480 V, sans inductance de ligne

Complémentaires

Fréquence de commutation	8 kHz
Catégorie de surtension	III
Courant différentiel maximum	30 mA
Tension de sortie	<= tension d'alimentation
Isolation électrique	Entre alimentation et contrôle
Type de câble	Câble CEI monobrin (temperature: 50 °C) cuivre 90°C XLPE/EPR
Raccordement électrique	Bornier, capacité de serrage: 3 mm ² , AWG 12 (CN8)
Couple de serrage	CN8: 0,5 N.m
Nombre d'entrées TOR	2 capture entrée(s) numérique(s)
Type d'entrée logique	Capture (capuchon raccordement(s))
Durée d'échantillonnage	0,25 ms
Tension d'entrée logique	24 V CC pour capture
Entrée logique	Positif (complément de STO_A, complément de STO_B) à l'état 0: < 5 V à l'état 1: > 15 V se conformer à EN/CEI 61131-2 type 1
Temps de réponse	<= 5 ms complément de STO_A, complément de STO_B
Nombre de sorties logiques	3
Type de sortie logique	Logique sortie(s) (DO)24 V CC
Tension de sortie logique	<= 30 V CC
Sortie logique	Positif ou négatif (DO) se conformer à EN/CEI 61131-2
Durée des rebonds de contact	<= 1 ms pour complément de STO_A, complément de STO_B

Courant de freinage	50 mA
Temps de réponse de la sortie	250 µs (DO) pour numérique sortie(s)
Fonction de sécurité	STO (suppression sûre du couple), intégré
Niveau de sécurité	SIL 3 se conformer à EN/CEI 61508
Interface de communication	Modbus, intégré SERCOS III, intégré
Type de connecteur	RJ45 (repère CN7) pour Modbus
Port de mise en service	RS485 multipoint à 2 fils pour Modbus
Vitesse de transmission	9600, 19200, 38400 bps pour une longueur de bus de 40 m pour Modbus
Nombre d'adresses	1...247 pour Modbus
État LED	1 LED (rouge) tension dans le servo-variateur
Fonction de signalisation	Affichage des défauts 7 segments
Marquage	CE
Position de montage	Vertical +/- 10 degrés
Compatibilité produit	Servo moteur BMH (70 mm, 1 taille moteur)
Largeur	68 mm
Hauteur	270 mm
Profondeur	237 mm
Poids du produit	1,9 kg

Environnement

Compatibilité électromagnétique	Tests CEM réalisés se conformer à EN 55011 class A group 1
Normes	EN/CEI 61800-3
Certifications du produit	CSA
Degré de protection IP	IP20 se conformer à EN/CEI 60529
Tenue aux vibrations	1 gn (f= 13...150 Hz) se conformer à EN/CEI 60068-2-6
Tenue aux chocs mécaniques	15 gn pour 11 ms se conformer à EN/CEI 60028-2-27
Degré de pollution	2 se conformer à EN/CEI 61800-5-1
Caractéristique d'environnement	Classes 3C1 se conformer à CEI 60721-3-3
Humidité relative	Classe 3K3 (5 à 85%) sans condensation se conformer à CEI 60721-3-3
Température de fonctionnement	0...50 °C se conformer à UL
Température ambiante de stockage	-25...70 °C
Type de refroidissement	Ventilateur intégré
Altitude de fonctionnement	<= 1000 m sans déclassement

Emballage

Type d'emballage 1	PCE
Nb produits dans l'emballage 1	1
Hauteur de l'emballage 1	27,5 cm
Largeur de l'emballage 1	33 cm
Longueur de l'emballage 1	10,6 cm
Poids de l'emballage 1	2,486 kg
Type d'emballage 2	S03
Nb produits dans l'emballage 2	2
Hauteur de l'emballage 2	30 cm
Largeur de l'emballage 2	30 cm
Longueur de l'emballage 2	40 cm
Poids de l'emballage 2	5,685 kg
Type d'emballage 3	PAL
Nb produits dans l'emballage 3	16
Hauteur de l'emballage 3	77 cm
Largeur de l'emballage 3	60 cm
Longueur de l'emballage 3	80 cm
Poids de l'emballage 3	48,276 kg

Durabilité de l'offre

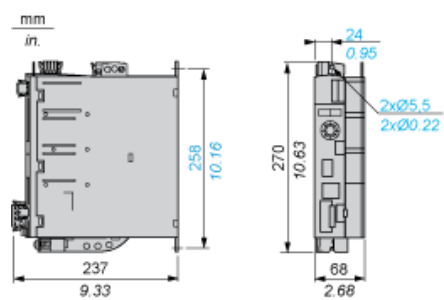
Statut environnemental de l'offre	Produit Green Premium
Régulation REACH	Déclaration REACH
Directive RoHS UE	Conformité pro-active (Produit en dehors du scope légal RoHS UE) Déclaration RoHS UE
Sans mercure	Oui
Régulation RoHS Chine	Déclaration RoHS Pour La Chine
Information sur les exemptions RoHS	Oui
Profil environnemental	Profil Environnemental Du Produit
Profil de circularité	Informations De Fin De Vie
DEEE	Sur le marché de l'Union Européenne, le produit doit être mis au rebut selon un protocole spécifique de collecte des déchets et ne jamais être jeté dans une poubelle d'ordures ménagères.
Sans PVC	Oui

Garantie contractuelle

Garantie	18 mois
----------	---------

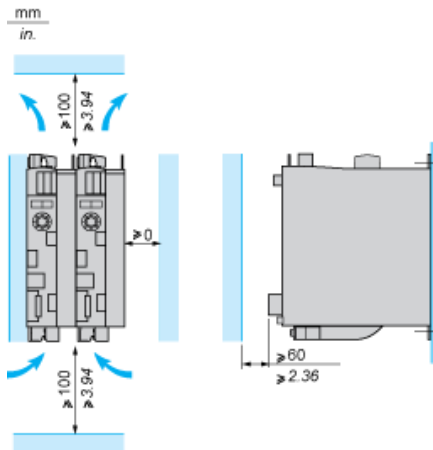
Servo variateur Lexium 32

Dimensions



Servo variateurs à commande de mouvement Lexium 32

Recommandations de montage



Les servo variateurs LXM32•U45M2, •U90M2 and LXM32•U60N4 sont refroidis par convection naturelle. Les servo variateurs LXM32•D18M2, •D30M2, LXM32 •D12N4, •D18N4, •D30N4 et •D72N4 possèdent un ventilateur intégré.

Lors de l'installation du servo variateur dans une armoire, suivez les recommandations ci-dessous concernant la température et l'indice de protection :

- Veillez à ce que le servo variateur soit dans un emplacement suffisamment ventilé.
- Ne montez pas le servo variateur à proximité d'une source de chaleur.
- Ne montez pas le servo variateur sur des matériaux inflammables
- Veillez à ce que des courants d'air chaud provenant d'autres appareils ou composants (par exemple, une résistance de freinage externe) ne viennent pas échauffer l'air de refroidissement du servo variateur.
- Montez le servo variateur verticalement (à $\pm 10\%$).
- En cas d'utilisation du servo variateur au-delà de ses limites de température, la surchauffe provoque l'arrêt de la commande.

NOTE : Pour les câbles raccordés par la partie inférieure du servo variateur, veillez à laisser un espace \geq à 200 mm/7,87 pouces sous l'appareil pour respecter le rayon de courbure des câbles de raccordement.

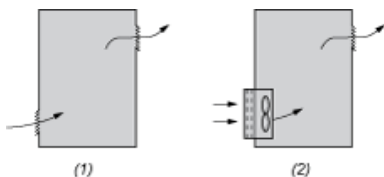
Température ambiante	Distances de montage	Instructions à suivre
0°C...+ 50°C	$d \geq 0$ mm	–
+ 50°C...+ 60°C	$d \geq 0$ mm	Diminuer le courant de sortie de 2,2 % par °C au-delà de 50°C

NOTE : N'utilisez jamais d'armoires isolantes, en raison de leur faible conductivité.

Recommandations pour le montage en armoire

Afin d'optimiser la circulation de l'air dans le servo variateur :

- Installez des grilles de ventilation dans l'armoire.
- Vérifiez que la ventilation est suffisante ; dans le cas contraire, installez une ventilation forcée avec un filtre.



- (1) Convection naturelle
(2) Ventilation forcée

- Toute ouverture d'aération et/ou ventilateur doit assurer un débit au moins équivalent à celui des ventilateurs du servo variateur (reportez-vous aux caractéristiques).
- Utilisez des filtres adaptés de protection IP 54.

Montage dans une armoire métallique (degré de protection IP 54)

Le servo variateur doit être monté dans une armoire anti-poussières/humidité lorsque les conditions environnementales l'exigent : poussières, gaz corrosifs, taux d'humidité élevé avec risque de condensation et de ruissellement d'eau, projections de liquides, etc. Dans ce cas, les servo variateurs Lexium 32 peuvent être montés dans une armoire où la température interne n'excède pas 60 °C.