



Principales

| | |
|--------------------------------------|---|
| Gamme de produit | Lexium 32 |
| Type de produit ou équipement | Servo variateur pour commande de mouvement |
| Nom de l'appareil | LXM32S |
| Format du lecteur | Livre |
| Nombre de phases réseau | Monophasé |
| [Us] tension d'alimentation | 100...120 V - 15...10 % 200...240 V - 15...10 % |
| Limites de la tension d'alimentation | 170...264 V 85...132 V |
| Fréquence d'alimentation | 50/60 Hz - 5...5 % |
| Fréquence du réseau | 47,5...63 Hz |
| Filtre CEM | Intégré |
| Courant de sortie permanent | 3 A à 8 kHz |
| Courant de sortie de crête 3s | 6 A à 115 V pour 5 s |
| Puissance continue maximale | 300 W à 115 V |
| Puissance nominale | 0,3 kW à 115 V 8 kHz 0,5 kW à 230 V |
| Courant de ligne | 5,2 A, THDI de 90 % à 115 V, avec inductance de ligne externe de 2 mH 6,3 A, THDI de 107 % à 230 V, avec inductance de ligne externe de 2 mH 5,4 A, THDI de 159 % à 115 V, sans inductance de ligne |

Complémentaires

| | |
|------------------------------|--|
| Fréquence de commutation | 8 kHz |
| Catégorie de surtension | III |
| Courant différentiel maximum | 30 mA |
| Tension de sortie | <= tension d'alimentation |
| Isolation électrique | Entre alimentation et contrôle |
| Type de câble | Câble CEI monobrin (temperature: 50 °C) cuivre 90°C XLPE/EPR |
| Raccordement électrique | Bornier, capacité de serrage: 3 mm², AWG 12 (CN8) |
| Couple de serrage | CN8: 0,5 N.m |
| Nombre d'entrées TOR | 2 capture entrée(s) numérique(s) |
| Type d'entrée logique | Capture (capuchon raccordement(s)) |
| Durée d'échantillonnage | 0,25 ms |
| Tension d'entrée logique | 24 V CC pour capture |
| Entrée logique | Positif (complément de STO_A, complément de STO_B) à l'état 0: < 5 V à l'état 1: > 15 V se conformer à EN/CEI 61131-2 type 1 |
| Temps de réponse | <= 5 ms complément de STO_A, complément de STO_B |
| Nombre de sorties logiques | 3 |
| Type de sortie logique | Logique sortie(s) (DO)24 V CC |
| Tension de sortie logique | <= 30 V CC |
| Sortie logique | Positif ou négatif (DO) se conformer à EN/CEI 61131-2 |
| Durée des rebonds de contact | <= 1 ms pour complément de STO_A, complément de STO_B |

| | |
|-------------------------------|---|
| Courant de freinage | 50 mA |
| Temps de réponse de la sortie | 250 µs (DO) pour numérique sortie(s) |
| Fonction de sécurité | STO (suppression sûre du couple), intégré |
| Niveau de sécurité | SIL 3 se conformer à EN/CEI 61508 |
| Interface de communication | Modbus, intégré SERCOS III, intégré |
| Type de connecteur | RJ45 (repère CN7) pour Modbus |
| Port de mise en service | RS485 multipoint à 2 fils pour Modbus |
| Vitesse de transmission | 9600, 19200, 38400 bps pour une longueur de bus de 40 m pour Modbus |
| Nombre d'adresses | 1...247 pour Modbus |
| État LED | 1 LED (rouge) tension dans le servo-variateur |
| Fonction de signalisation | Affichage des défauts 7 segments |
| Marquage | CE |
| Position de montage | Vertical +/- 10 degrés |
| Compatibilité produit | Servo moteur BMH (70 mm, 1 taille moteur) |
| Largeur | 68 mm |
| Hauteur | 270 mm |
| Profondeur | 237 mm |
| Poids du produit | 1,8 kg |

Environnement

| | |
|----------------------------------|---|
| Compatibilité électromagnétique | Tests CEM réalisés se conformer à EN 55011 class A group 1 |
| Normes | EN/CEI 61800-3 |
| Certifications du produit | CSA |
| Degré de protection IP | IP20 se conformer à EN/CEI 60529 |
| Tenue aux vibrations | 1 gn (f= 13...150 Hz) se conformer à EN/CEI 60068-2-6 |
| Tenue aux chocs mécaniques | 15 gn pour 11 ms se conformer à EN/CEI 60028-2-27 |
| Degré de pollution | 2 se conformer à EN/CEI 61800-5-1 |
| Caractéristique d'environnement | Classes 3C1 se conformer à CEI 60721-3-3 |
| Humidité relative | Classe 3K3 (5 à 85%) sans condensation se conformer à CEI 60721-3-3 |
| Température de fonctionnement | 0...50 °C se conformer à UL |
| Température ambiante de stockage | -25...70 °C |
| Type de refroidissement | Convection naturelle |
| Altitude de fonctionnement | <= 1000 m sans déclassement |

Emballage

| | |
|--------------------------------|-----------|
| Type d'emballage 1 | PCE |
| Nb produits dans l'emballage 1 | 1 |
| Hauteur de l'emballage 1 | 10,6 cm |
| Largeur de l'emballage 1 | 27,5 cm |
| Longueur de l'emballage 1 | 33 cm |
| Poids de l'emballage 1 | 2,37 kg |
| Type d'emballage 2 | S03 |
| Nb produits dans l'emballage 2 | 2 |
| Hauteur de l'emballage 2 | 30 cm |
| Largeur de l'emballage 2 | 30 cm |
| Longueur de l'emballage 2 | 40 cm |
| Poids de l'emballage 2 | 5,529 kg |
| Type d'emballage 3 | P06 |
| Nb produits dans l'emballage 3 | 16 |
| Hauteur de l'emballage 3 | 80 cm |
| Largeur de l'emballage 3 | 80 cm |
| Longueur de l'emballage 3 | 60 cm |
| Poids de l'emballage 3 | 52,124 kg |

Durabilité de l'offre

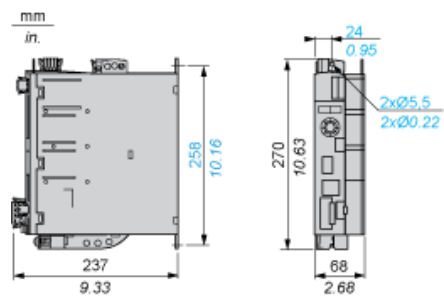
| | |
|-------------------------------------|--|
| Statut environnemental de l'offre | Produit Green Premium |
| Régulation REACH | Déclaration REACH |
| Directive RoHS UE | Conformité pro-active (Produit en dehors du scope légal RoHS UE) Déclaration RoHS UE |
| Sans mercure | Oui |
| Régulation RoHS Chine | Déclaration RoHS Pour La Chine |
| Information sur les exemptions RoHS | Oui |
| Profil environnemental | Profil Environnemental Du Produit |
| Profil de circularité | Informations De Fin De Vie |
| DEEE | Sur le marché de l'Union Européenne, le produit doit être mis au rebut selon un protocole spécifique de collecte des déchets et ne jamais être jeté dans une poubelle d'ordures ménagères. |
| Sans PVC | Oui |

Garantie contractuelle

| | |
|----------|---------|
| Garantie | 18 mois |
|----------|---------|

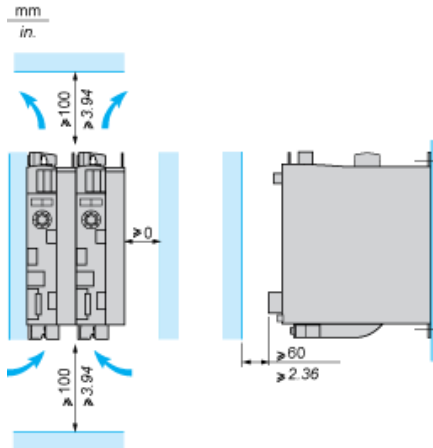
Servo variateur Lexium 32

Dimensions



Servo variateurs à commande de mouvement Lexium 32

Recommandations de montage



Les servo variateurs LXM32•U45M2, •U90M2 and LXM32•U60N4 sont refroidis par convection naturelle. Les servo variateurs LXM32•D18M2, •D30M2, LXM32 •D12N4, •D18N4, •D30N4 et •D72N4 possèdent un ventilateur intégré.

Lors de l'installation du servo variateur dans une armoire, suivez les recommandations ci-dessous concernant la température et l'indice de protection :

- Veillez à ce que le servo variateur soit dans un emplacement suffisamment ventilé.
- Ne montez pas le servo variateur à proximité d'une source de chaleur.
- Ne montez pas le servo variateur sur des matériaux inflammables
- Veillez à ce que des courants d'air chaud provenant d'autres appareils ou composants (par exemple, une résistance de freinage externe) ne viennent pas échauffer l'air de refroidissement du servo variateur.
- Montez le servo variateur verticalement (à $\pm 10\%$).
- En cas d'utilisation du servo variateur au-delà de ses limites de température, la surchauffe provoque l'arrêt de la commande.

NOTE : Pour les câbles raccordés par la partie inférieure du servo variateur, veillez à laisser un espace \geq à 200 mm/7,87 pouces sous l'appareil pour respecter le rayon de courbure des câbles de raccordement.

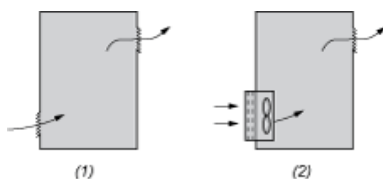
| Température ambiante | Distances de montage | Instructions à suivre |
|----------------------|----------------------|---|
| 0°C...+ 50°C | $d \geq 0$ mm | – |
| + 50°C...+ 60°C | $d \geq 0$ mm | Diminuer le courant de sortie de 2,2 % par °C au-delà de 50°C |

NOTE : N'utilisez jamais d'armoires isolantes, en raison de leur faible conductivité.

Recommandations pour le montage en armoire

Afin d'optimiser la circulation de l'air dans le servo variateur :

- Installez des grilles de ventilation dans l'armoire.
- Vérifiez que la ventilation est suffisante ; dans le cas contraire, installez une ventilation forcée avec un filtre.



- (1) Convection naturelle
(2) Ventilation forcée

- Toute ouverture d'aération et/ou ventilateur doit assurer un débit au moins équivalent à celui des ventilateurs du servo variateur (reportez-vous aux caractéristiques).
- Utilisez des filtres adaptés de protection IP 54.

Montage dans une armoire métallique (degré de protection IP 54)

Le servo variateur doit être monté dans une armoire anti-poussières/humidité lorsque les conditions environnementales l'exigent : poussières, gaz corrosifs, taux d'humidité élevé avec risque de condensation et de ruissellement d'eau, projections de liquides, etc. Dans ce cas, les servo variateurs Lexium 32 peuvent être montés dans une armoire où la température interne n'excède pas 60 °C.