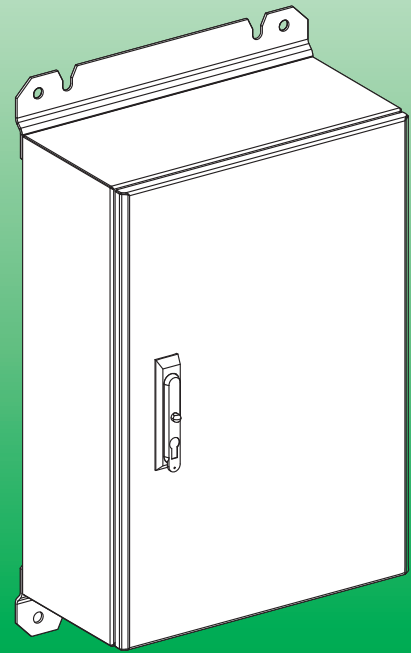
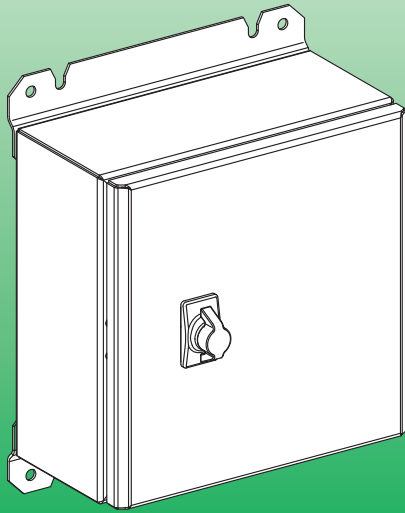


Spacial S3D6G



NOTICE / AVIS / AVISO / HINWEIS / AVVISO / AVISO / 注意 / УВЕДОМЛЕНИЕ

HAZARD OF EQUIPMENT DAMAGE

The 6G certification covers only the enclosure itself and was made with load of 80 kg/m² uniformly distributed on the mounting plate. The connection (4 points) enclosure/support must be provided by the customer. The customer must ensure that the fixing screws are consistent with the support where the box will be set. The enclosure (without installed electrical components) provided with the mounting plate and mounting brackets (with M10 screws for wall mounting) is certified 6G.

Failure to follow these instructions can result in equipment damage.

RISQUE DE DETERIORATION DU MATERIEL

La certification 6G du coffret ne couvre que le coffret en lui-même et a été faite avec des masses de 80kg/m² uniformément réparties sur le châssis. La liaison (4 points) coffret/support doit être assurée par le client. Le client doit s'assurer que les vis de fixations sont conformes au support où sera fixé le coffret. Le coffret (sans composants électriques installés), muni du châssis et des cornières de fixation (avec des vis M10 pour la fixation au mur) est certifié 6G.

Le non-respect de ces instructions peut provoquer des dommages matériels.

RIESGO DE DETERIORO DEL MATERIAL

La certificación 6G cubre solamente el armario en sí y fue echo con una carga de 80 kg/m² distribuida uniformemente en la placa de montaje. La conexión (4 puntos) entre armario/soporte tiene que estar asegurada por el cliente. El cliente debe asegurarse que los tornillos de fijación son conformes al soporte que estará fijado en el armario. El armario (sin componentes eléctricos instalados), equipado con placa de montaje y los soportes de fijación de la misma (con tornillos M10 para fijación mural) es certificado 6G.

Si no se siguen estas instrucciones pueden producirse daños en el equipo.

GEFAHR VON MATERIALSCHÄDEN

6G Bescheinigung deckt nur der Schaltschrank selbst und wurde durchgeführt mit Lasten von 80 kg/m² gleichmäßig auf der Montageplatte verteilt. Die Verbindung (4 Punkte) Schaltschrank / Stütze, ist vom Kunden zur Verfügung gestellt. Der Kunde muss sicherstellen, dass die Befestigungsschrauben den Stützen, (welche am Schaltschrank befestigt sind), entsprechend angepasst sind. Die Box (ohne installierten elektrischen Komponenten), mit der Montageplatte und Montage Winkeln (mit M10-Schrauben für die Wandmontage) ist 6G bescheinigt.

Die Nichtbeachtung dieser Anweisungen kann Sachschäden zur Folge haben.

RISCO DE DETERIORAÇÃO DO MATERIAL

La certificazione 6G del quadro copre solamente il quadro stesso. E' stata fatta con masse di 80 kg/m² uniformemente ripartiti sul telaio. Il collegamento, (4 punti di fissaggio) del quadro col supporto deve essere assicurato dal cliente. Il cliente deve assicurarsi che le viti di fissaggio siano conformi al supporto sul quale verrà fissato il quadro.

Il quadro, (senza componenti elettrici installati) munito del telaio e delle staffe di fissaggio (con viti M10 per fissaggio al muro) è certificato 6G." **Il mancato rispetto di queste istruzioni può provocare danni alle apparecchiature.**

RISCO DE DETERIORAÇÃO DO MATERIAL

A certificação 6G abrange apenas o próprio invólucro e foi feito com carga de 80 kg/m² distribuídos uniformemente sobre a platina de montagem. A ligação (4 pontos) invólucro/suporte deve ser fornecido pelo cliente. O cliente deve assegurar que os parafusos de fixação são consistentes com o apoio onde o invólucro será colocado. O invólucro (sem os componentes elétricos instalados) fornecido com a platina de montagem e suportes de fixação (com parafusos M10 para montagem mural) é certificado 6G. **A não observância destas instruções pode provocar danos no equipamento.**

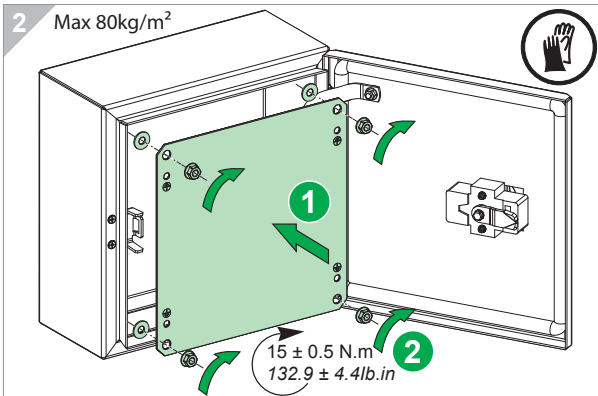
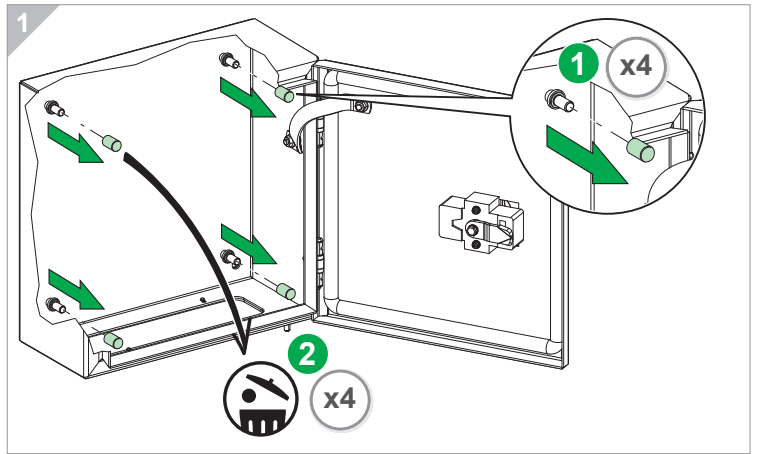
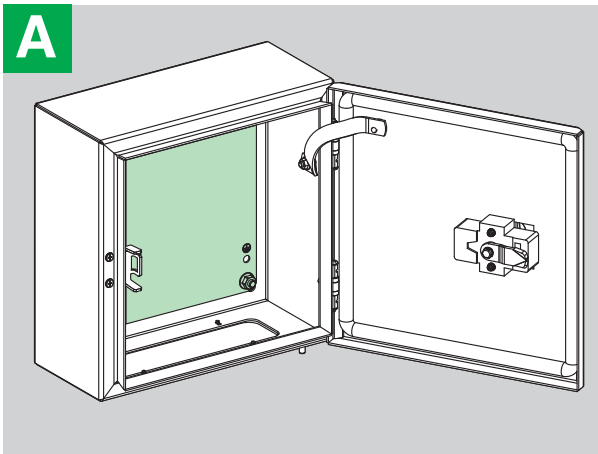
设备受损风险

柜体认证6G仅仅针对柜体本身。
安装板承载能力80千克每平方米。
客户自行提供柜体的4个连接支撑点。
客户务必保证固定螺母与安装面之间的可靠性。
6G认证范围为不含电气原件的机柜中的安装板以及挂墙件
(挂墙螺母为M10)
如果不遵守这些说明, 则会导致设备损坏。

ОПАСНОСТЬ ПОВРЕЖДЕНИЯ ОБОРУДОВАНИЯ

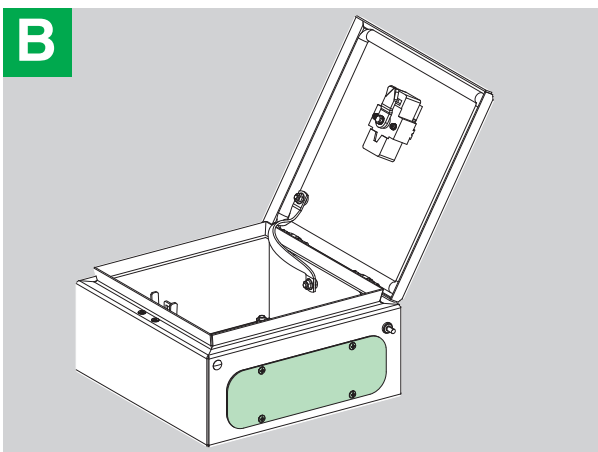
Сертификация 6G покрывает только саму оболочку и была произведена с нагрузкой 80 кг/м² равномерно распределенной на монтажной плате. Крепление (по 4 точкам) оболочки должно быть произведено клиентом. Так же клиент должен убедиться, что фиксирующие болты соответствуют типу поверхности, к которой будет крепиться оболочка. Оболочка (без установленных электрических устройств) с монтажной платой и монтажными креплениями (с болтами M10 для крепления на стену) сертифицирована 6G. **Несоблюдение этих инструкций может привести к повреждению оборудования.**

Schneider
Electric



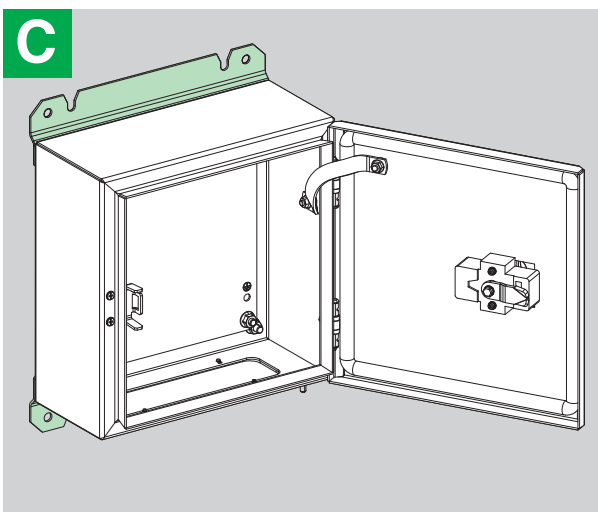
i

	M8
300X250X150	X4
400X300X200	X5
600X500X250	X8
700X500X250	X8
800X600X300	X8
1200X800X400	X14



	Ø 4.8
300X250X150	X4
400X300X200	X6
600X500X250	X8
700X500X250	X8
800X600X300	X12
1200X800X400	X16

1.3^{+0.5}_{-0.4} N.m
11.5^{+4.4}_{-4.4} lb-in



i

x2 1 x4 2

15 ± 0.5 N.m
132.9 ± 4.4 lb.in

Schneider Electric Industries SAS

35, rue Joseph Monier
92500 Rueil-Malmaison
France

<http://www.schneider-electric.com>

NHA5000101-00

En raison de l'évolution des normes et du matériel, les caractéristiques indiquées par le texte et les images de ce document ne nous engageant qu'après confirmation par nos services.

As standards, specifications and designs change from time to time, please ask for confirmation of the information given in this publication.

Publication : Schneider Electric
Réalisation : Ameg
Impression :

Released for Manufacturing
Printed on 2021/05/19



Ce document a été imprimé sur du papier écologique.

This document has been printed on ecological paper.