

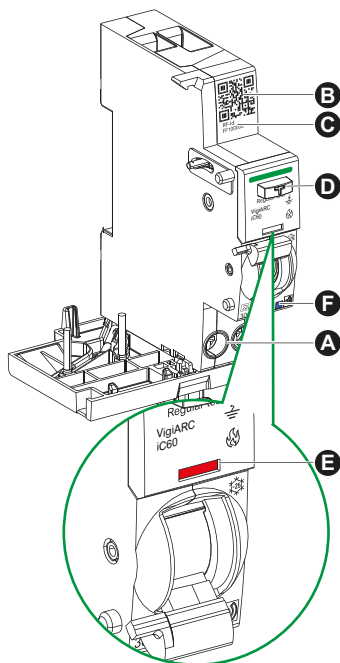
Bloc différentiel et détecteur d'arc



**REMARQUE IMPORTANTE**

- L'installation, l'entretien et le remplacement éventuel de cet appareil doivent être effectués uniquement par un personnel qualifié.
- Cet appareil ne doit pas être réparé.
- Toutes les réglementations locales, régionales et nationales applicables doivent être respectées lors de l'installation, l'utilisation, l'entretien et le remplacement de cet appareil.
- Cet appareil ne doit pas être installé si, lors du déballage, vous observez qu'il est endommagé.
- Schneider Electric ne peut être tenu responsable en cas de non-respect des instructions contenues dans ce document et dans les documents auxquels il se réfère.
- Les instructions de service doivent être respectées tout au long de la durée de vie de cet appareil.

# 1 Description



- A** Bornes de charge ou d'alimentation
- B** QR code pour la mise en service et la maintenance
- C** Identifiant produit unique, utilisable durant la mise en service
- D** Bouton multi-fonction : Test / Réinitialisation de diagnostic
- E** VISI-TRIP : Déclenchement sur défaut de mise à la terre, d'arc et de surtension
- F** Voyant d'état multi-fonction : Etat de la communication / Diagnostic de défaut de déclenchement / Rappel du test différentiel

**Voyant d'état multi-fonction**

**Etat de la communication**

	0s →	Hors tension.			
1	0s → 24h	En recherche de concentrateur (orange).	4	0s →	Perte ponctuelle de la communication (rouge).
2	0s →	En mode d'identification (vert).	5	0s →	Perte de communication avec le concentrateur (rouge).
3	0s →	Communication normale avec le concentrateur (vert).	6	0s →	La fonction de communication du produit est défectueuse (rouge).

**Diagnostic de défaut de déclenchement**

7	0s x2 2s x2 2s x2	Défaut mise à la terre (bleu).	10	0s x5 2s x5	Surtension (bleu).
8	0s x3 2s x3 2s x3	Arc parallèle (bleu).	11	0s x6 2s x6	Défaut interne. Produit défectueux (bleu).
9	0s x4 2s x4	Arc série (bleu).			

**Rappel test protection différentielle**

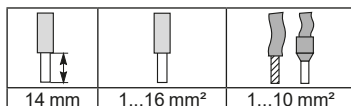
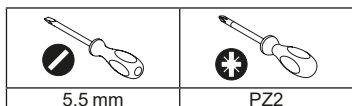
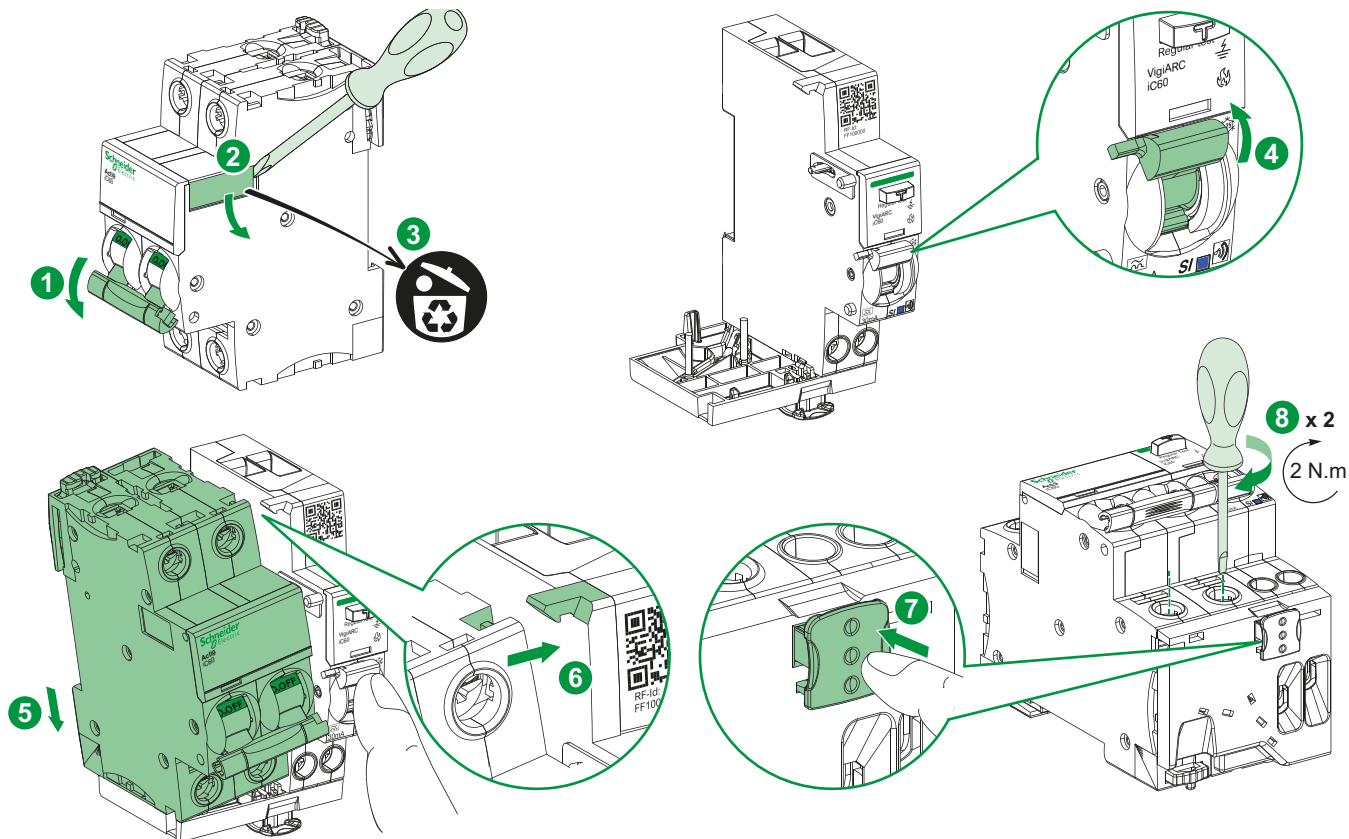
12	1 year	Pas de déclenchement différentiel ni de test réalisé depuis 1 an (orange/rouge).
----	--------	--

## 2 Installation - Câblage

**⚠ ⚠ DANGER**

### RISQUE DE CHOC ELECTRIQUE, D'EXPLOSION OU D'ARC ELECTRIQUE

- Coupez toutes les alimentations avant de travailler sur cet appareil.
  - Utilisez un testeur de tension avec une tension nominale appropriée afin de vérifier que tous les conducteurs actifs ne soient pas alimentés.
- Le non-respect de ces instructions provoquera la mort ou des blessures graves.**



		Disjoncteur modulaire	
		iC60 ≤ 25 A	iC60 ≤ 40 A
Bloc différentiel et détecteur d'arc	VigiARC iC60 25 A	■	NON
	VigiARC iC60 40 A	■	■

## 3 Test diélectrique

### AVIS

#### RISQUE D'ENDOMMAGEMENT DE L'EQUIPEMENT

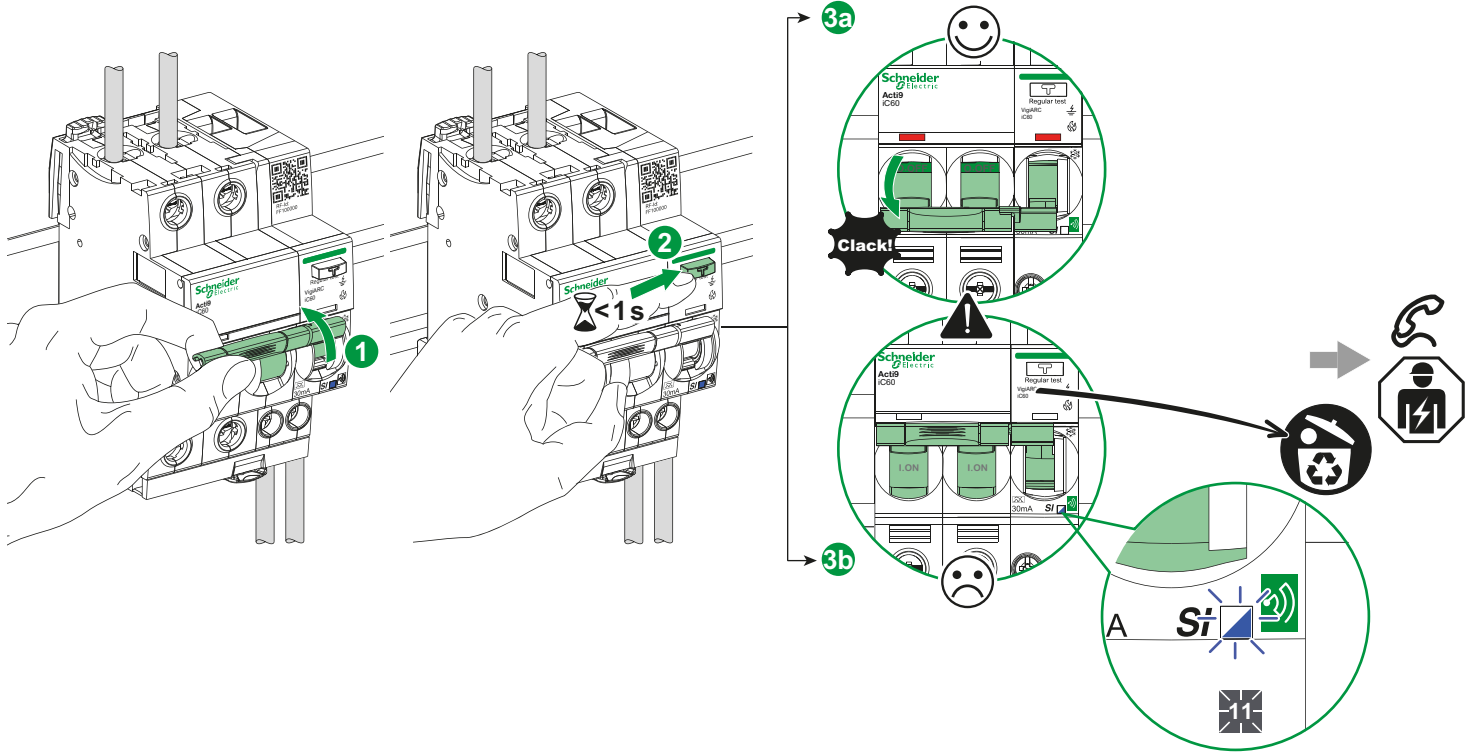
Déconnectez tous les fils d'entrée et de sortie sur l'appareil avant d'effectuer un test de résistance d'isolement (test diélectrique).

**Le non-respect de ces instructions peut provoquer des dommages matériels.**

## ⚠ AVERTISSEMENT

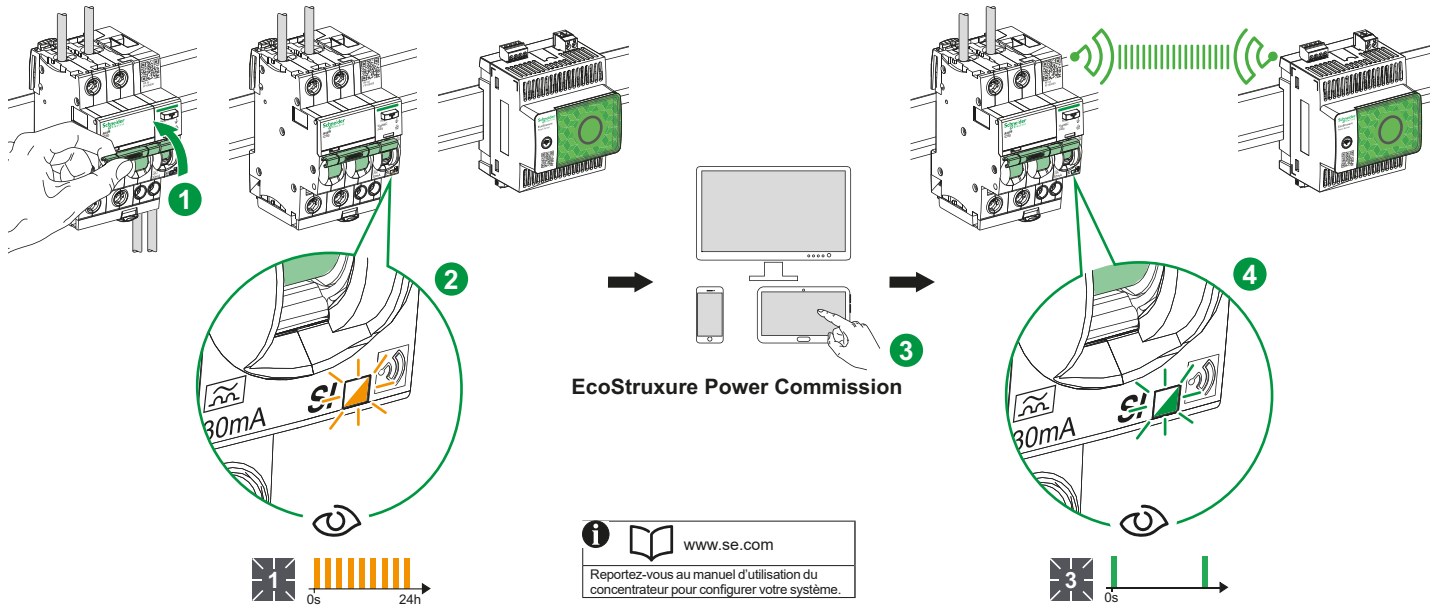
### DYSFONCTIONNEMENT DU PRODUIT

Lancez un test d'auto-diagnostic du produit après installation, puis régulièrement en appuyant sur le bouton Test (repéré par un T). (voir le schéma ci-dessous).  
**Le non-respect de ces instructions peut provoquer la mort, des blessures graves ou des dommages matériels.**

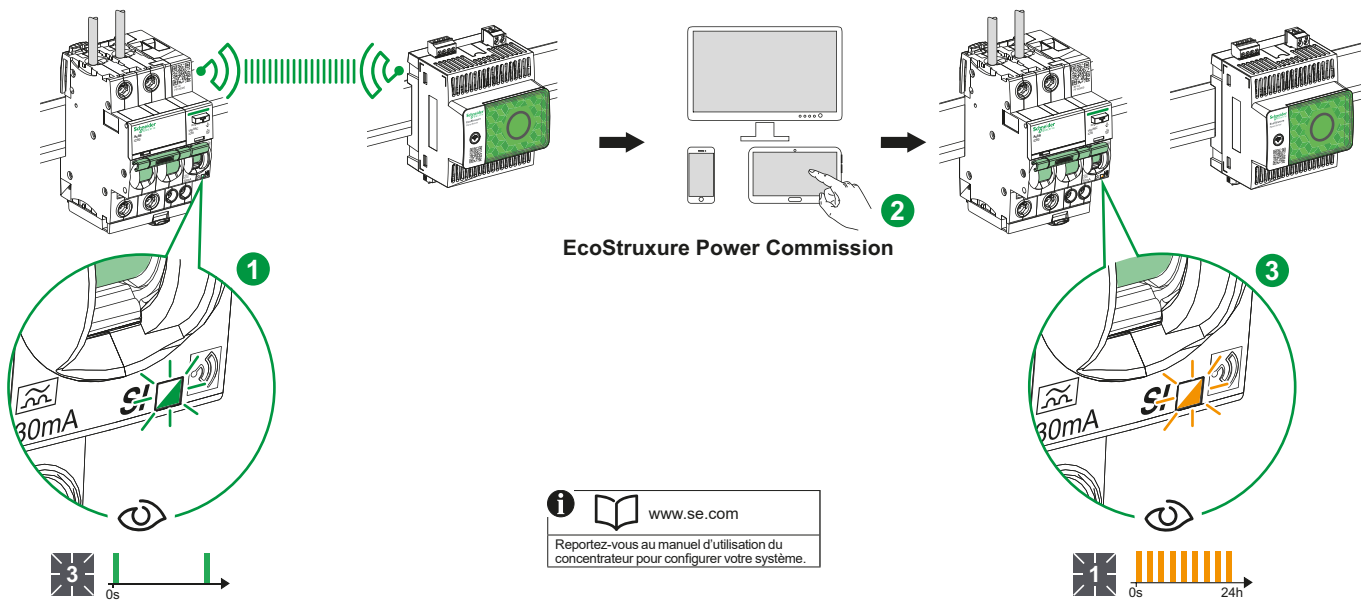


# 5 Fonctionnement

## 5.1 Appairage



## 5.2 Desappairage



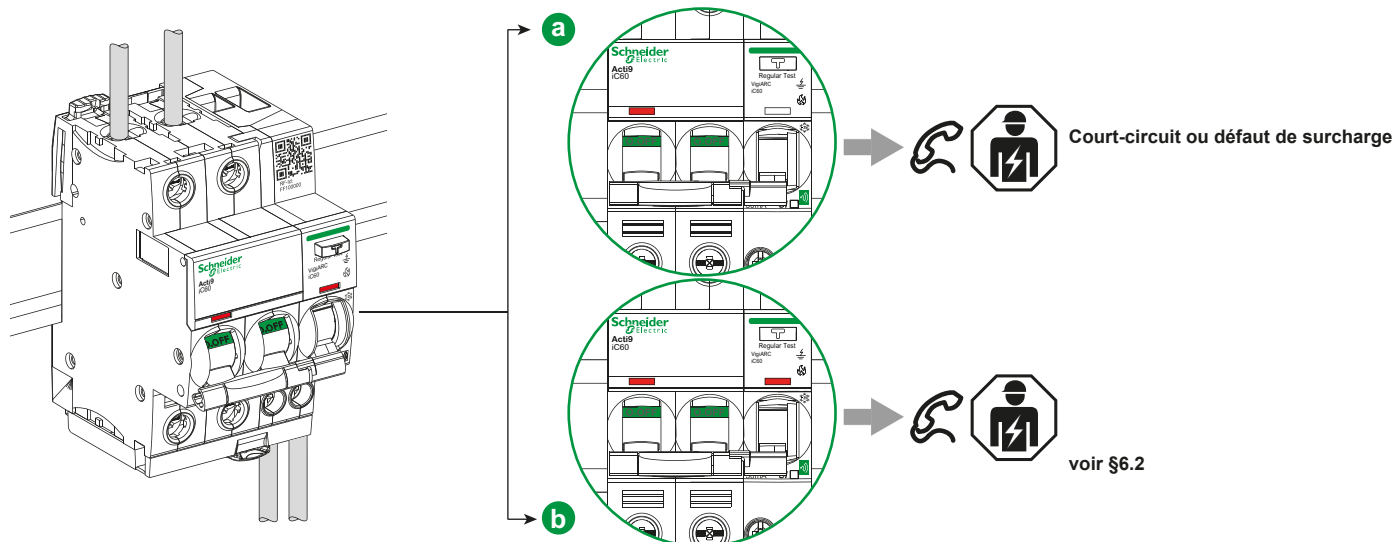
### Voyant d'état multi-fonction

#### Etat de la communication

		Hors tension.		
<b>1</b>		En recherche de concentrateur (orange).	<b>4</b>	
<b>2</b>		En mode d'identification (vert).	<b>5</b>	
<b>3</b>		Communication normale avec le concentrateur (vert).	<b>6</b>	

# 6 Diagnostic

## 6.1 Information VISI-TRIP



## 6.2 Diagnostic cause de déclenchement

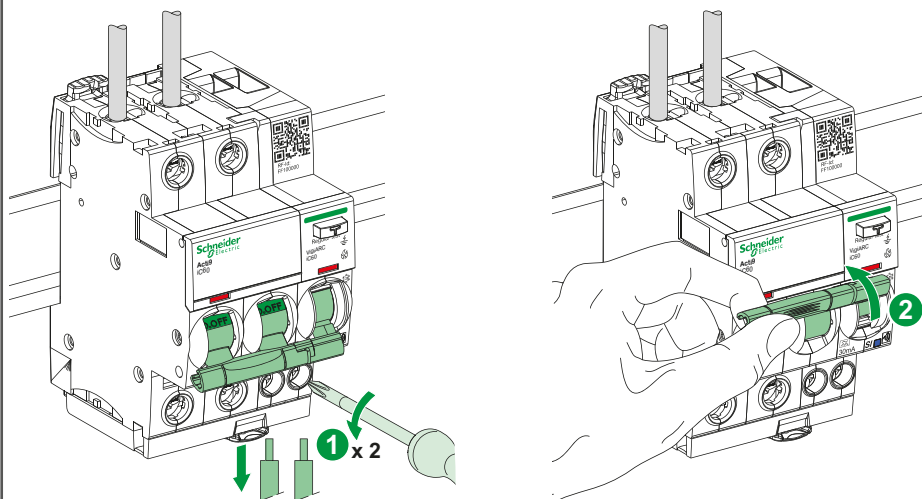
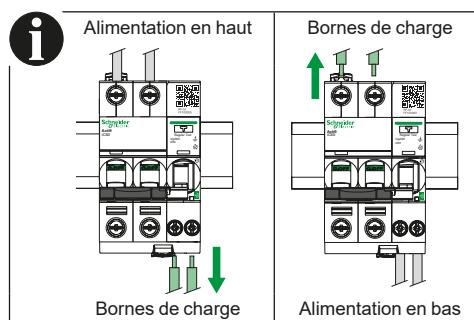
**⚠ ⚠ DANGER**

**RISQUE DE CHOC ELECTRIQUE, D'EXPLOSION OU D'ARC ELECTRIQUE**

- Vérifiez que la manette est en position OFF.
- Utilisez un testeur de tension avec une tension nominale appropriée afin de vérifier que tous les conducteurs actifs ne soient pas alimentés.
- Déconnectez les câbles de phase et de neutre du côté des charges avant de procéder au diagnostic.

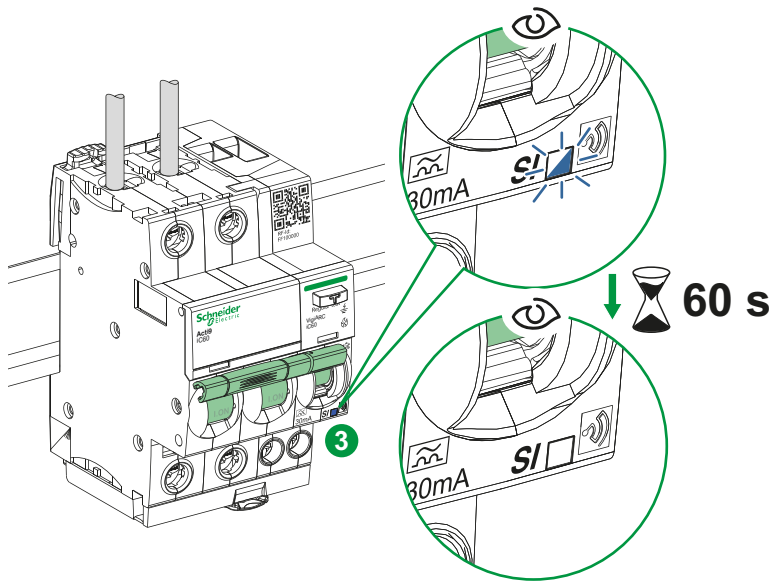
**Le non-respect de ces instructions provoquera la mort ou des blessures graves.**

Les opérations de diagnostic sont similaires que l'alimentation soit en haut ou en bas.



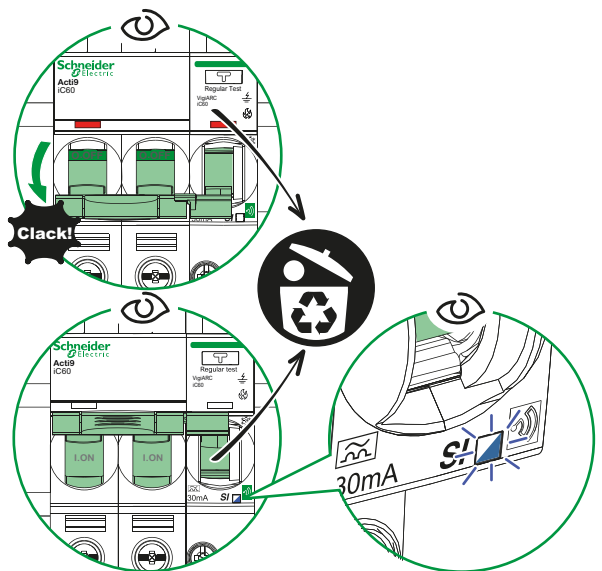
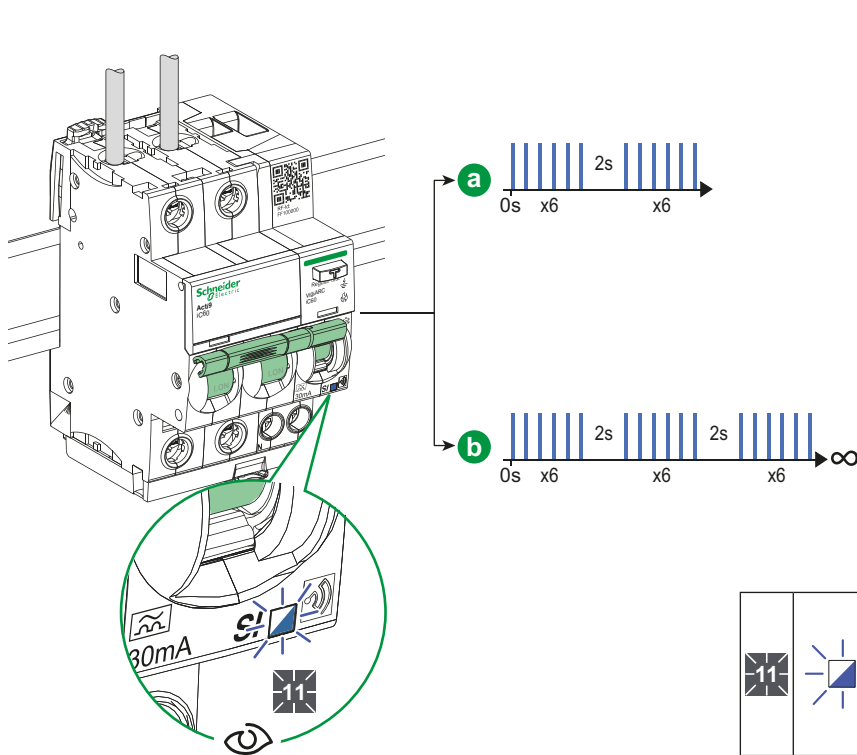
# 6 Diagnostic

6.2a 7 ... 10



7		0s x2   2s   x2   2s   x2	
8		0s x3   2s   x3   2s   x3	
9		0s x4   2s   x4	
10		0s x5   2s   x5	

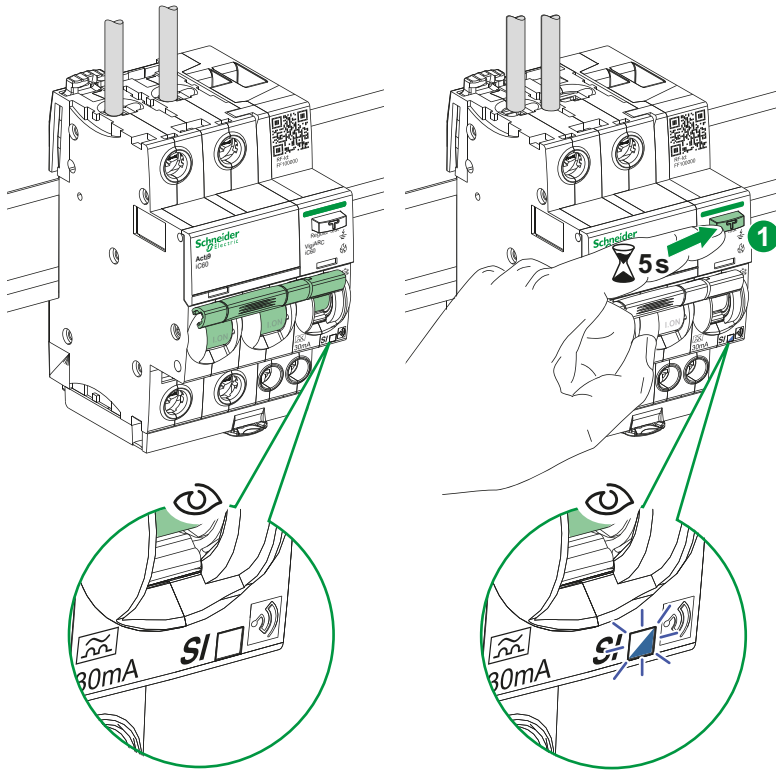
6.2b 11



11		0s x6   2s   x6   2s   x6   2s   x6   ∞		Défaut interne
----	--	---	--	----------------

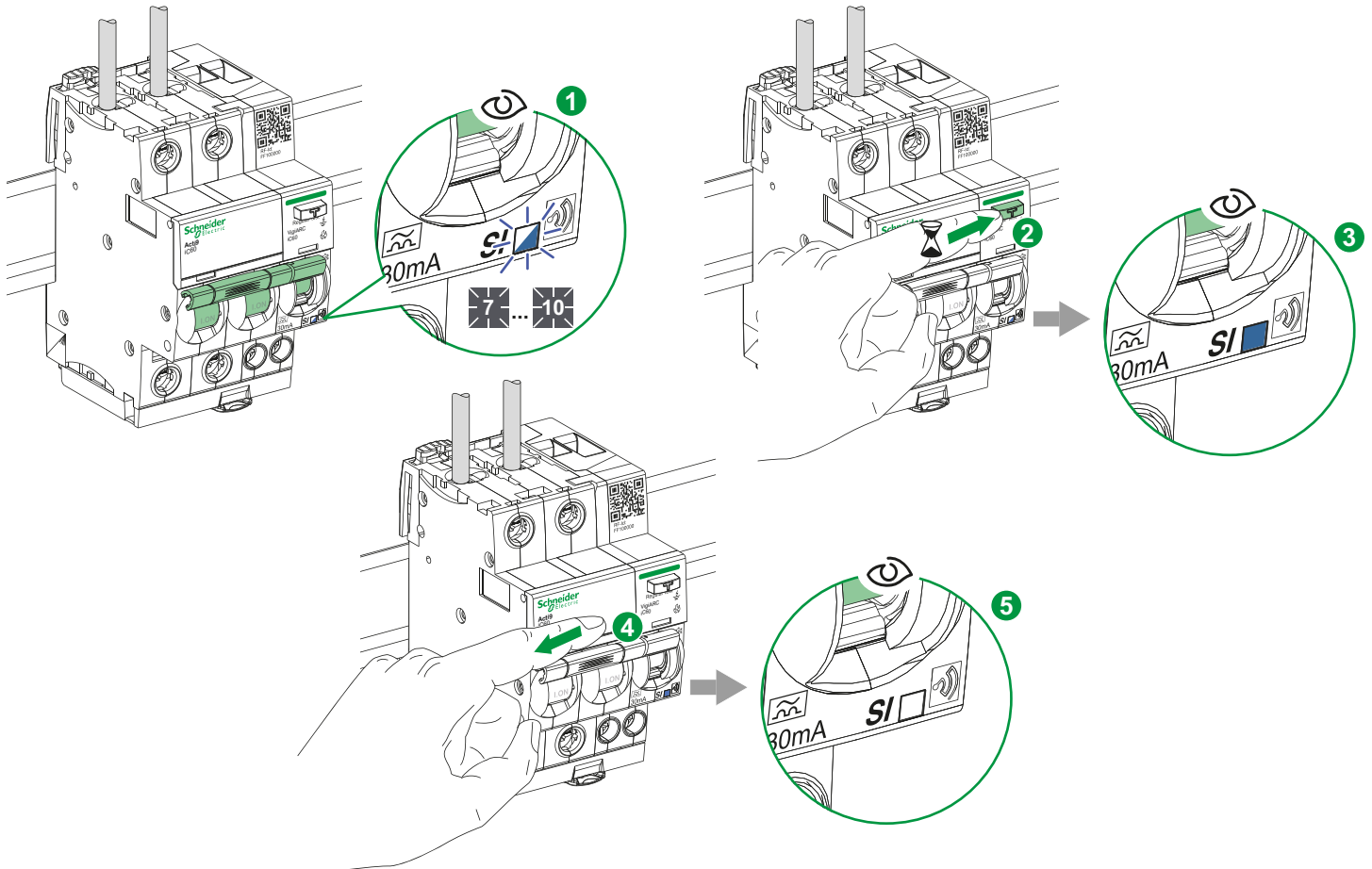
# 6 Diagnostic

## 6.3 Relance du diagnostic cause de déclenchement



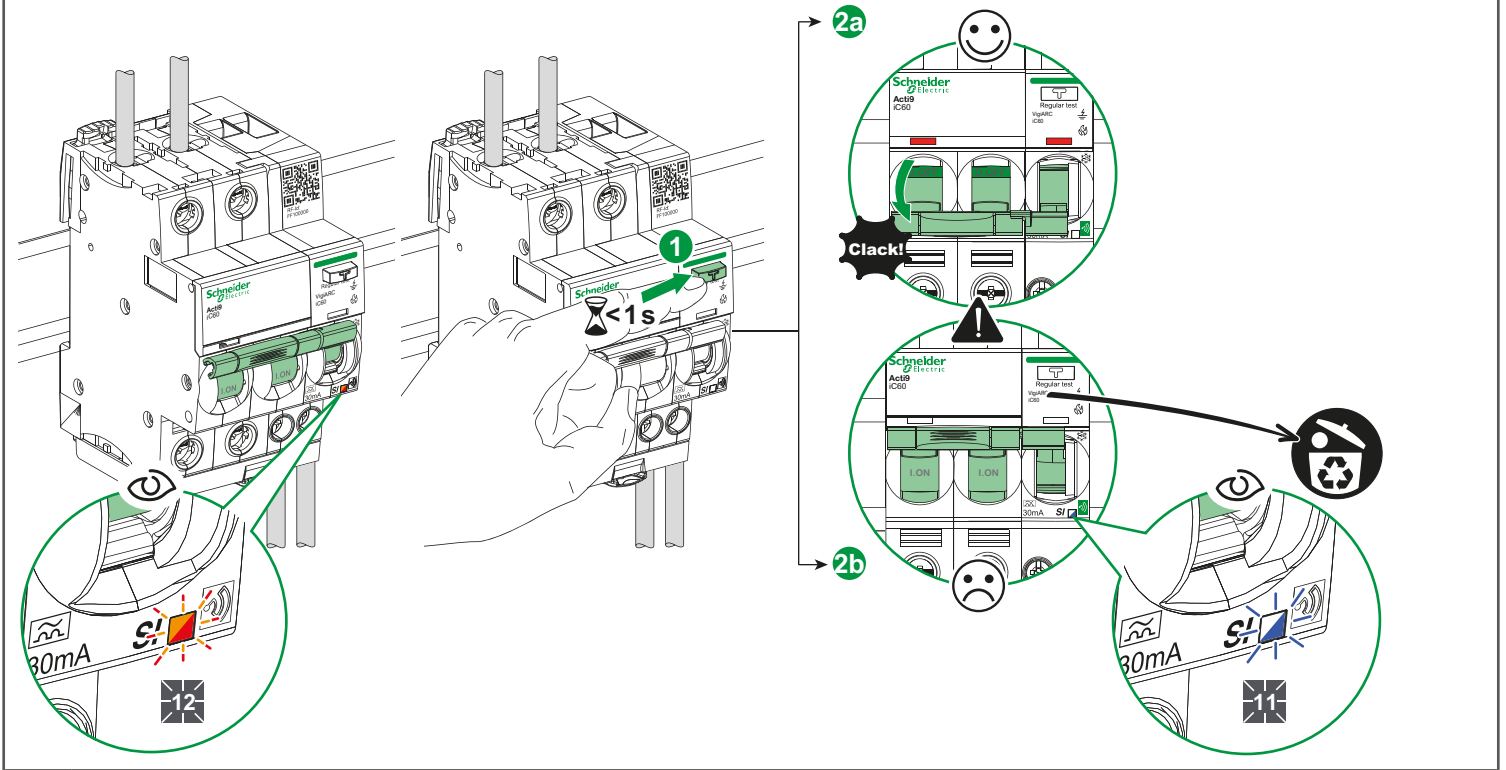
7		0s x2   2s   2s x2	
8		0s x3   2s   2s x3	
9		0s x4   2s   2s x4	
10		0s x5   2s   2s x5	

## 6.4 Acquiescement cause de déclenchement



# 6 Diagnostic

## 6.5 Rappel test protection différentielle



# 7 Maintenance



# 8 Déclaration UE de Conformité

Schneider Electric Industries SAS déclare, par la présente, que le produit est conforme aux exigences essentielles et aux autres dispositions pertinentes de la directive RED 2014/53/UE.

La déclaration de conformité EU FD20110401 peut être téléchargée sur [www.se.com/docs](http://www.se.com/docs)

■ Fréquence de fonctionnement IEEE 802.15.4 : 2405-2480 MHz.

■ Puissance maximale émise en radiofréquence : < 10 mW.

# 9 Symboles imprimés sur le produit

	Détection d'arc.		Communication sans fil.		Directive DEEE 2012/19/UE (Déchets d'équipements électriques et électroniques).
--	------------------	--	-------------------------	--	---

**Schneider Electric Industries SAS**  
35, rue Joseph Monier  
CS 30323  
F - 92506 Rueil Malmaison Cedex

[www.se.com](http://www.se.com)  
NNZ96047-00