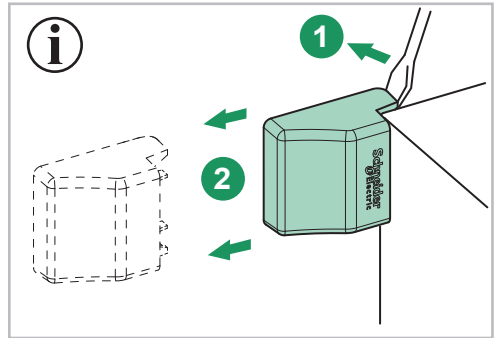
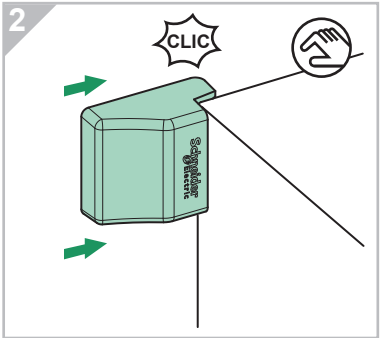
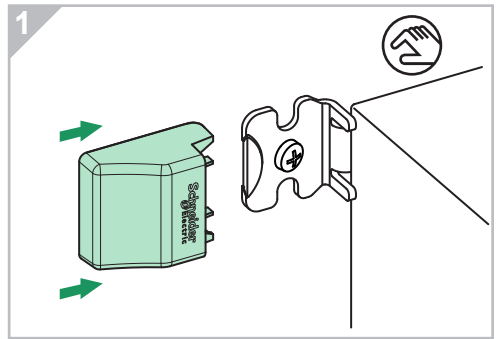
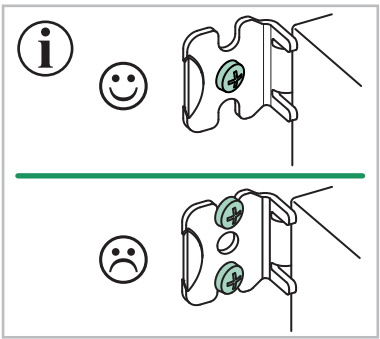
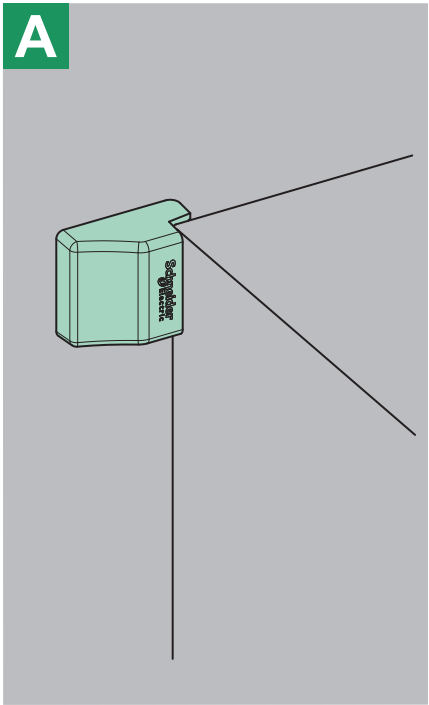


**NSYCAEFPF**

NVE4816801-00

**Schneider**  
Electric



**Schneider Electric Industries SAS**

35, rue Joseph Monier  
 CS 30323  
 F - 92506 Rueil Malmaison Cedex

RCS Nanterre 954 503 439  
 Capital social 896 313 776 €  
 www.schneider-electric.com

NVE4816801-00

© 2016 Schneider Electric - Tous droits réservés - All rights reserved.

En raison de l'évolution des normes et du matériel, les caractéristiques indiquées par le texte et les images de ce document ne nous engageant qu'après confirmation par nos services.

*As standards, specifications and designs change from time to time, please ask for confirmation of the information given in this publication.*



*Ce document a été imprimé sur du papier écologique.  
 This document has been printed on ecological paper.*