



### Principales

Gamme de produit	Modicon X80
Type de produit ou équipement	Module émetteur de pesée

### Complémentaires

Accessoires associés	Fond de panier BMEXBP... Module de tête BMECRA31210 Processeur BMEP58...
Puissance consommée en W	3,5 W
Nombre d'entrée mesure	1
Tension d'entrée	5 V CC
Résolution	24 bits interne 1000000 points utilisateur calibré en usine 500 000 à 2 mV/V
Fréquence de mesure	6 à 400 mesures par seconde interne 100 mesures par seconde externe
Type de sortie	Sortie numérique réflex
Nombre de sorties TOR	4 logique Positive (PNP) total 2 pour le dosage 2 pour la surveillance du seuil
Tension de sortie logique	<= 55 V CC
Courant de sortie nominal	400 mA
Temps de réponse	2 ms
Nombre d'entrées TOR	2 logique positive pour fonctions de pesage
Tension état 0 garanti	0...3 V CC
Tension état 1 garanti	9 à 28 V CC
Courant d'entrée TOR	20 mA à 24 V
Etat LED	1 LED (vert) module en marche (RUN) 1 LED (rouge) erreur module (ERR) 1 LED (rouge) défaut externe (I/O) 1 LED (vert) communication (COM) 1 LED (jaune) mode de test (TEST) 1 LED (vert) étalonnage (CAL) 1 LED (rouge) erreur de convertisseur (FAULT) 1 LED (rouge) corruption de mémoire (MEM ERR) 1 LED (vert) état de la sortie digitale (S0) 1 LED (vert) état de la sortie digitale (S1)
Poids du produit	0,233 kg

### Emballage

Type d'emballage 1	PCE
Nb produits dans l'emballage 1	1
Hauteur de l'emballage 1	7,2 cm
Largeur de l'emballage 1	13,3 cm
Longueur de l'emballage 1	17,0 cm

Poids de l'emballage 1	287,0 g
Type d'emballage 2	S04
Nb produits dans l'emballage 2	32
Hauteur de l'emballage 2	30,0 cm
Largeur de l'emballage 2	40,0 cm
Longueur de l'emballage 2	60,0 cm
Poids de l'emballage 2	10,185 kg

## Durabilité de l'offre

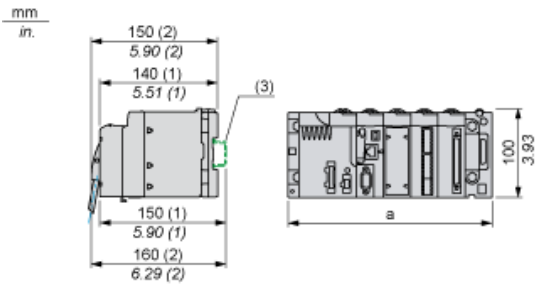
Directive RoHS UE	Conformité pro-active (Produit en dehors du scope légal RoHS UE) <a href="#">Déclaration RoHS UE</a>
Sans métaux lourds toxiques	Oui
Sans mercure	Oui
Régulation RoHS Chine	<a href="#">Déclaration RoHS Pour La Chine</a>
Information sur les exemptions RoHS	<a href="#">Oui</a>
DEEE	Sur le marché de l'Union Européenne, le produit doit être mis au rebut selon un protocole spécifique de collecte des déchets et ne jamais être jeté dans une poubelle d'ordures ménagères.

## Garantie contractuelle

Garantie	18 mois
----------	---------

Modules montés dans des racks

Dimensions

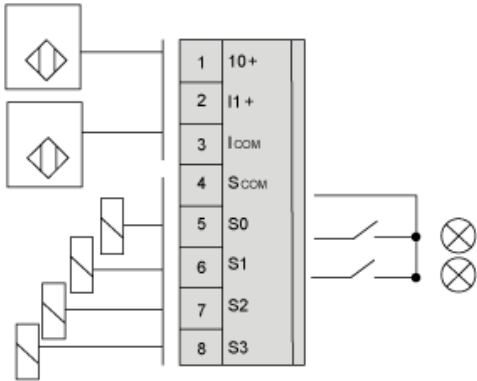


- (1) avec bornier débrochable (cage à vis ou à ressort)
- (2) avec connecteur FCN
- (3) sur rail AM1 ED : 35 mm de large, 15 mm de profondeur. Possible uniquement avec rack BMEXBP0400/0400H/0800/0800H/1200/1200H.

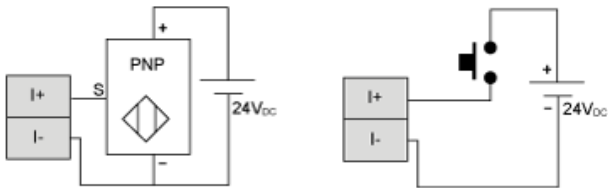
	a (mm)	a (pouces)
BMEXBP0400 et BMEXBP0400H	242,4	09,54
BMEXBP0800 et BMEXBP0800H	372,8	14,68
BMEXBP1200 et BMEXBP1200H	503,2	19,81

Raccordement du module

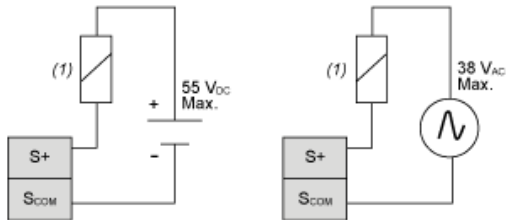
Raccordements des entrées/sorties



Exemples de câblage d'un détecteur et d'un bouton-poussoir



Exemples de câblage de sortie



(1) Charge