



### Principales

Gamme de produit	Relais de contrôle Harmony
Type de produit ou équipement	Relais de contrôle de vitesse
Type de relais	Relais de contrôle de la vitesse
Nom du relais	RM35S
Paramètres surveillés par le relais	Survitesse Sous-vitesse
Plage de réglage de temporisation	0,6...60 s réglable au moment de l'alimentation retard (tolérance : 0...&nbsp;10&nbsp;% de la valeur de l'échelle)
Capacité de commutation en VA	1250 VA
Courant commuté minimum	10 mA à 5 V CC
[Us] tension d'alimentation	24...240 V CA/CC
Puissance consommée maximale en VA	5 VA CA
Plage de mesure	0,05 à 0,5 s 0,5...5&nbsp;Min 1...10&nbsp;Min 1...10 s 0,5 à 5 s 0,1 à 1 s 0,1...1&nbsp;min
Catégorie d'emploi	AC-12 se conformer à CEI 60947-5-1 AC-13 se conformer à CEI 60947-5-1 AC-14 se conformer à CEI 60947-5-1 AC-15 se conformer à CEI 60947-5-1 DC-12 se conformer à CEI 60947-5-1 DC-13 se conformer à CEI 60947-5-1 DC-14 se conformer à CEI 60947-5-1

### Complémentaires

Temps de repos en mode mémoire	50 Ms contact S2 en mode mémoire pendant la temporisation 1 s alimentation Un en mode mémoire pendant la temporisation
Tension de coupure maximale	250 V CA/CC
Limites de la tension d'alimentation	20,4...264 V CA/CC
Puissance consommée maximale en W	3 W CC
Largeur	35 mm
Contacts de sortie	1&nbsp;F/O
Matière des contacts	Sans cadmium
Courant de sortie nominal	5 A
Retard à la mise sous tension	0,05 s
Hystérésis	5 % de seuil
Précision de mesure	+/-10 % de la valeur pleine échelle
Précision de répétition	+/- 0,5% pour circuit de mesure et d'entrée +/- 0,5% pour temporisation
Erreur de mesure	+/- 0,1 %/°C avec variation de température < +/- 1&nbsp;% sur la gamme entière avec variation de tension
Fréquence d'entrée	0,0017...20 Hz
Temps de réponse	15 msmax (lors du dépassement du seuil)
Polarité	Polarité réversible sur alimentation CC

Réglage du seuil	10...100 %
Tension d'alimentation pour capteur	De 11,5 à 12,5 V
Courant d'alimentation maximal des détecteurs	40 MA pour < 24 V CA à 25 °C 40 MA pour < 24 V CC à 25 °C 50 MA pour 24...240 V CA 50 mA pour 24...240 V CC
Durée de l'impulsion	>= 5 ms phase élevée >= 5 ms état faible
Compatibilité de l'entrée numérique	Détecteur 3 fils (E1) PNP ou NPN, 12 V, 50 mA Détecteur NAMUR (E2), 12 V, 1,5 kOhm Entrée de tension (E1), 0...30 V, 9,5 kOhm, état haut >= 4,5 V état bas <= 1 V Entrée de contact sans volt (E1), 12 V, 9,5 kOhm
Marquage	CE : CEM 89/336/EEC CE : 73/23/EEC
Catégorie de surtension	III se conformer à CEI 60664-1
Résistance d'isolement	> 500 MΩ à 500 V CC entre alimentation et sortie relais se conformer à CEI 60255-5 > 500 MΩ à 500 V CC entre mesure et sortie relais se conformer à CEI 60664-1 > 1 MOhm à 500 V CC entre alimentation et mesure se conformer à CEI 60255-5 > 500 MΩ à 500 V CC entre alimentation et sortie relais se conformer à CEI 60664-1 > 500 MΩ à 500 V CC entre mesure et sortie relais se conformer à CEI 60255-5 > 1 MOhm à 500 V CC entre alimentation et mesure se conformer à CEI 60664-1
[Ui] tension d'isolement	250 V se conformer à CEI 60664-1
Tolérance de tension de fonctionnement	- 15 % + 10 % Un
Fréquence d'alimentation	50/60 Hz +/- 10 %
Position de montage	Toutes positions sans déclassement
Mode de raccordement	Bornes à vis, 1 x 0,5 à 1 x 4 mm <sup>2</sup> (AWG 20 à AWG 11) rigide sans embout Bornes à vis, 2 x 0,5 à 2 x 2,5 mm <sup>2</sup> (AWG 20 à AWG 14) rigide sans embout Bornes à vis, 1 x 0,2 à 1 x 2,5 mm <sup>2</sup> (AWG 24 à AWG 12) souple avec embout Bornes à vis, 2 x 0,2 à 2 x 1,5 mm <sup>2</sup> (AWG 24 à AWG 16) souple avec embout
Couple de serrage	0,6...1 N.m se conformer à CEI 60947-1
Matière du boîtier	Plastique auto-extinguible
État LED	1 LED vert pour Indicateur d'alimentation 1 LED jaune pour inhibition 1 LED jaune pour relais (R)
Support de montage	Rail DIN symétrique 35 mm se conformer à EN/CEI 60715
Endurance électrique	100000 cycle
Endurance mécanique	30000000 cycle
Vitesse de commande	<= 360 opérations/heure pleine charge

## Environnement

Immunité aux micro-coupures	50 ms
Compatibilité électromagnétique	Norme d'émission pour environnements industriels se conformer à EN/CEI 61000-6-4 Norme sur l'émission pour environnements résidentiel/commerciaux/industrie léger se conformer à EN/CEI 61000-6-3 Immunité des environnements industriels se conformer à NF EN/IEC 61000-6-2
Normes	NF EN 60255-6 CEI 60255-6
Certifications du produit	C-Tick GOST UL GL CSA
Température ambiante de stockage	-40...70 °C
Température ambiante de fonctionnement	-20...50 °C
Humidité relative	95 % à 55 °C se conformer à CEI 60068-2-30
Tenue aux vibrations	0,35 mm (f= 5...57,6 Hz) se conformer à CEI 60068-2-6/CEI 60255-21-1 1 gn (f= 57,6...150 Hz) se conformer à CEI 60068-2-6/CEI 60255-21-1
Tenue aux chocs mécaniques	15 gn pour 11 ms se conformer à CEI 60255-21-1
Degré de protection IP	IP20 se conformer à CEI 60529 (bornes) IP30 se conformer à CEI 60529 (gaine)
Degré de pollution	3 se conformer à CEI 60664-1

Tension d'essai diélectrique	2 kV CA 50 Hz
Onde de choc non-dissipative	4 kV

## Emballage

Type d'emballage 1	PCE
Nb produits dans l'emballage 1	1
Hauteur de l'emballage 1	4,4 cm
Largeur de l'emballage 1	7,4 cm
Longueur de l'emballage 1	9,4 cm
Poids de l'emballage 1	130,0 g
Type d'emballage 2	S03
Nb produits dans l'emballage 2	48
Hauteur de l'emballage 2	30,0 cm
Largeur de l'emballage 2	30,0 cm
Longueur de l'emballage 2	40,0 cm
Poids de l'emballage 2	7,181 kg

## Durabilité de l'offre

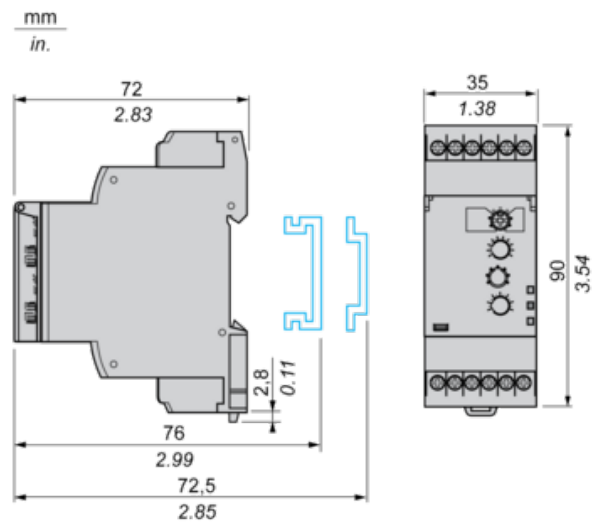
Statut environnemental de l'offre	Produit Green Premium
Régulation REACH	<a href="#">Déclaration REACH</a>
Directive RoHS UE	Conformité pro-active (Produit en dehors du scope légal RoHS UE) <a href="#">Déclaration RoHS UE</a>
Sans mercure	Oui
Régulation RoHS Chine	<a href="#">Déclaration RoHS Pour La Chine</a>
Information sur les exemptions RoHS	<a href="#">Oui</a>
Profil environnemental	<a href="#">Profil Environnemental Du Produit</a>
Profil de circularité	<a href="#">Informations De Fin De Vie</a>
DEEE	Sur le marché de l'Union Européenne, le produit doit être mis au rebut selon un protocole spécifique de collecte des déchets et ne jamais être jeté dans une poubelle d'ordures ménagères.

## Garantie contractuelle

Garantie	18 mois
----------	---------

Speed Control Relays

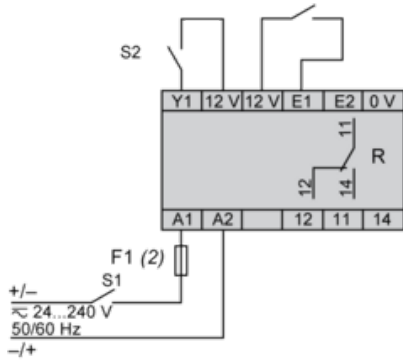
Dimensions and Mounting



Speed Control Relays

Wiring Diagrams

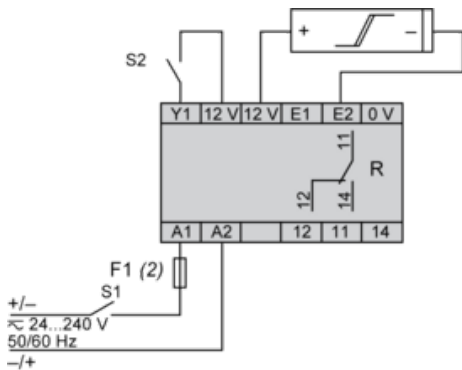
Contact input



(2) A quick-blow fuse or circuit-breaker.

S2 Inhibit - Reset

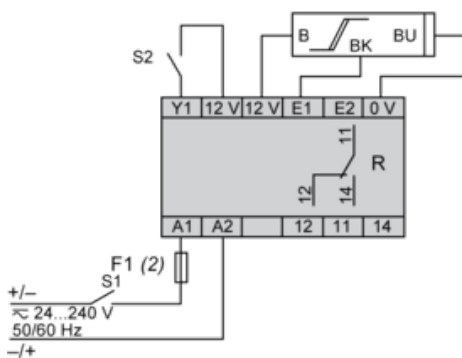
Namur proximity sensor input



(2) A quick-blow fuse or circuit-breaker.

S2 Inhibit - Reset

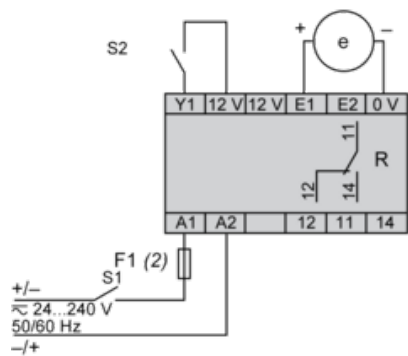
NPN/PNP sensor input



(2) A quick-blow fuse or circuit-breaker.

S2 Inhibit - Reset

0-30 V voltage input



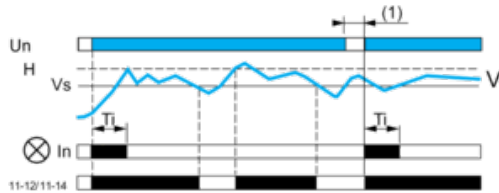
(2) A quick-blow fuse or circuit-breaker.

S2 Inhibit - Reset

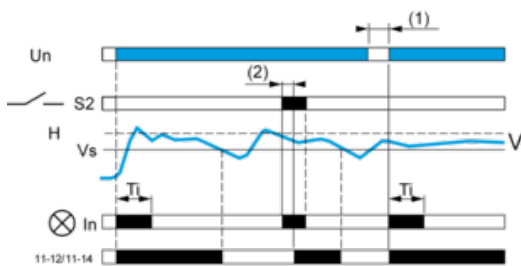
Function Diagrams

Underspeed Control

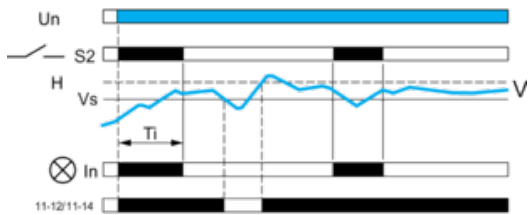
Without memory ("No Memory" mode)



With memory ("Memory" mode)

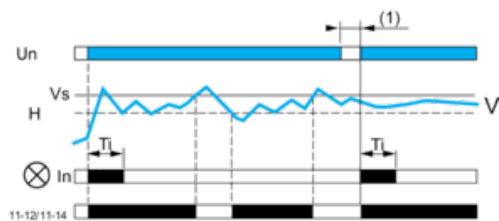


With inhibition by S2 ("Inhib./S2" mode)

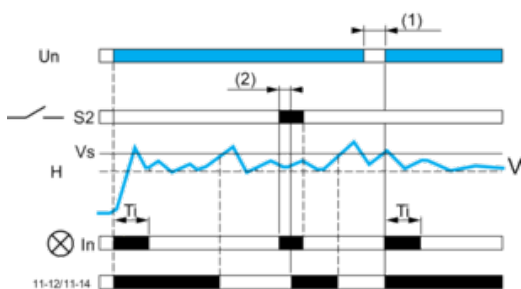


Overspeed Control

Without memory ("No Memory" mode)



With memory ("Memory" mode)



Legend

- $T_i$  Starting inhibition time delay
- $U_n$  Supply voltage
- $V$  Monitored speed
- $H$  Hysteresis

Vs Overspeed threshold

S2 Inhibition external contact

In LED indicating the inhibition status

(1) Power break to reset the output relay

(2) S2 contact closure to make the output relay return to normal state

11-12/11-14 Output relay connections

Relay status: black color = energized.

NOTE: In "Memory" mode, the relay opens after the time delay and stays in that position when crossing of the threshold is detected. The power supply voltage must be switched off to reset the product.

With inhibition by S2 ("Inhib./S2" mode)

