



## Principales

Gamme de produit	Relais électromécanique Harmony
Nom de gamme	Puissance
Type de produit ou équipement	Relais de montage sur rail DIN/panneau
Nom de l'appareil	RPF
Description des contacts	2 "O/F"
[Uc] tension circuit de commande	24 V CA 50/60 Hz
Type de commande	Sans bouton de test verrouillable
Forme des broches	Plat
Matière des contacts	Oxyde stannique argent
[Ithe] courant thermique d'emploi sous enveloppe	25 A à -40...55 °C relais côte à côte sans espace 30 A à -40...55 °C espace 13&nbsp;mm entre deux relais
Charge nominale résistive	25 A à 28 V CC 30 A à 250 V CA
Coefficient d'utilisation	10 %

## Complémentaires

Support de montage	Rail DIN Panneau
Plage de tension du circuit de commande	19,2 à 26,4 V
[Ie] courant assigné d'emploi	30 A à 277 V (AC) "F" se conformer à UL 20 A à 28 V (DC) "F" se conformer à UL 30 A à 250 V (AC) "F" se conformer à CEI 25 A à 28 V (DC) "F" se conformer à CEI 3 A à 277 V (AC) "O" se conformer à UL 3 A à 28 V (DC) "O" se conformer à UL 3 A à 250 V (AC) "O" se conformer à CEI 3 A à 28 V (DC) "O" se conformer à CEI
[Ui] tension d'isolement	250 V se conformer à CEI 300 V se conformer à UL
[Uimp] tension assignée de tenue aux chocs	4 kV pendant 1,2/50 µs
Tension de coupure maximale	250 V se conformer à CEI
Pouvoir de commutation maximum	7 500 VA/700 W
Capacité de commutation minimum recommandée	6 000 MW 500 mA / 12 V pour "F" 170 mW 10 mA / 6 V pour "O"
Vitesse de commande	<= 1200 cycles/heure sous-charge <= 18000 cycles/heure sans charge
Endurance mécanique	5000000 cycle
Durée de vie électrique	100000 cycle pour résistive charge
Consommation moyenne de la bobine	4 VA à 60 Hz
Seuil de tension de retombée	>= 0,15 Uc
Temps de fonctionnement	25 ms
Temps de déclenchement	25 ms
Résistance moyenne	170 Ohm à 20 °C +/- 15 %
Données de fiabilité de la sécurité	B10d = 100000
Catégorie de protection	RT II
Niveaux de test	Niveau A
Position de montage	Toutes positions

Largeur hors tout CAO	33,7 mm
Hauteur hors tout CAO	68,5 mm
Profondeur hors tout CAO	39,2 mm
Poids du produit	0,082 kg
Présentation du produit	Produit complet

## Environnement

Tenue diélectrique	2000 V CA entre pôles avec basique 4000 V CA entre bobine et contact avec renforcé 1500 V CA entre contacts avec microcoupure
Normes	UL 508 EN/CEI 61810-1 CSA C22.2 No 14
Certifications du produit	UL CE GOST CSA
Température ambiante de stockage	-40...85 °C
Température de fonctionnement	-40...55 °C
Tenue aux vibrations	3 gn, amplitude = +/- 1 mm (f = 10...150 Hz)5 cycles en fonctionnement 10 gn, amplitude = +/- 1 mm (f = 10...150 Hz)5 cycles ne fonctionnent pas
Degré de protection IP	IP40 se conformer à EN/CEI 60529
Tenue aux chocs mécaniques	10 gn pour en marche 30 gn pour non fonctionnant
Degré de pollution	3

## Emballage

Type d'emballage 1	PCE
Nb produits dans l'emballage 1	1
Hauteur de l'emballage 1	4,4 cm
Largeur de l'emballage 1	3,37 cm
Longueur de l'emballage 1	6,85 cm
Poids de l'emballage 1	92,5 g
Type d'emballage 2	BB1
Nb produits dans l'emballage 2	10
Hauteur de l'emballage 2	5 cm
Largeur de l'emballage 2	14,2 cm
Longueur de l'emballage 2	19,9 cm
Poids de l'emballage 2	925 g
Type d'emballage 3	S02
Nb produits dans l'emballage 3	60
Hauteur de l'emballage 3	15 cm
Largeur de l'emballage 3	30 cm
Longueur de l'emballage 3	40 cm
Poids de l'emballage 3	6,15 kg

## Durabilité de l'offre

Statut environnemental de l'offre	Produit Green Premium
Régulation REACH	 <a href="#">Déclaration REACH</a>
Sans SVHC REACH	Oui
Directive RoHS UE	Conformité pro-active (Produit en dehors du scope légal RoHS UE)  <a href="#">Déclaration RoHS UE</a>
Sans métaux lourds toxiques	Oui
Sans mercure	Oui
Régulation RoHS Chine	 <a href="#">Déclaration RoHS Pour La Chine</a>
Information sur les exemptions RoHS	 <a href="#">Oui</a>

---

Profil environnemental	<a href="#"> Profil Environnemental Du Produit</a>
DEEE	Sur le marché de l'Union Européenne, le produit doit être mis au rebut selon un protocole spécifique de collecte des déchets et ne jamais être jeté dans une poubelle d'ordures ménagères.

---

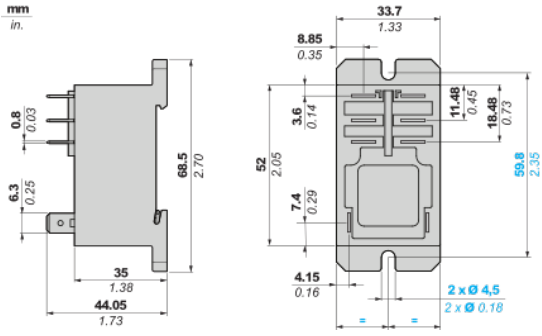
### Garantie contractuelle

---

Garantie	18 mois
----------	---------

---

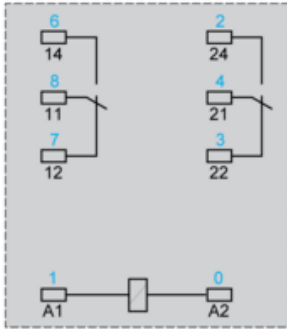
Dimensions



---

Wiring Diagram

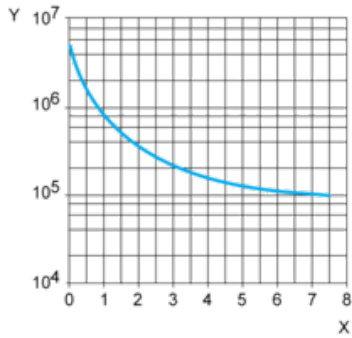
---



Symbols shown in blue correspond to Nema marking.

Electrical Durability of Contacts

AC Resistive load

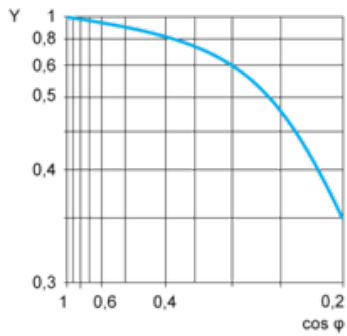


X Switching capacity (kVA)

Y Durability (number of operating cycles)

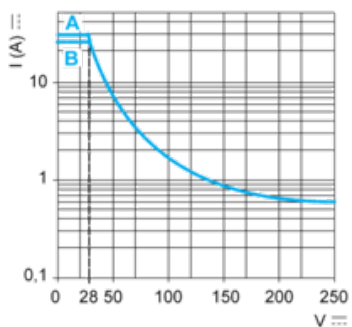
AC Reduction coefficient for inductive load (depending on power factor  $\cos \phi$ )

Durability (inductive load) = durability (resistive load) x reduction coefficient.



Y reduction coefficient

Maximum switching capacity on DC resistive load



A 30 A

B 25 A

Note : These are typical curves, actual durability depends on load, environment, duty cycle, etc.