



### Principales

Gamme de produit	Relais électromécanique Harmony
Type de produit ou équipement	Adaptateur de montage
Catégorie d'accessoire / de pièce détachée	Accessoires de montage
Désignation d'accessoire / de pièce détachée	Adaptateur de montage pour rails&nbsp;DIN
Nom de l'appareil	RPZ
Vente par quantité indivisible	20

### Complémentaires

Destination du produit	RPM relais
Conformité	Relais enfichable RPM avec 4 F/O contact
Forme des broches	Plat
Poids du produit	0,006 kg
Groupe de produits	RPM_4_C/O_DIN

### Emballage

Type d'emballage 1	PCE
Nb produits dans l'emballage 1	1
Hauteur de l'emballage 1	2,0 cm
Largeur de l'emballage 1	4,4 cm
Longueur de l'emballage 1	5,3 cm
Poids de l'emballage 1	11,0 g
Type d'emballage 2	BAG
Nb produits dans l'emballage 2	10
Hauteur de l'emballage 2	1,0 cm
Largeur de l'emballage 2	17,0 cm
Longueur de l'emballage 2	12,0 cm
Poids de l'emballage 2	0,15 kg
Type d'emballage 3	S01
Nb produits dans l'emballage 3	300
Hauteur de l'emballage 3	15,0 cm
Largeur de l'emballage 3	15,0 cm
Longueur de l'emballage 3	40,0 cm
Poids de l'emballage 3	4,7 kg

### Durabilité de l'offre

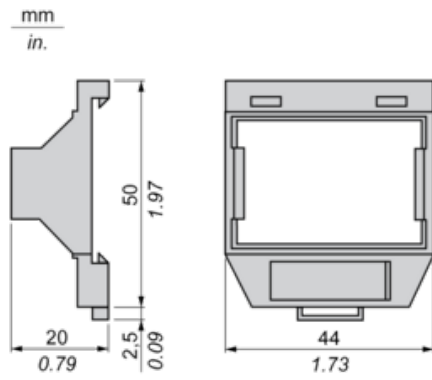
Statut environnemental de l'offre	Produit Green Premium
Régulation REACH	Déclaration REACH
Sans SVHC REACH	Oui
Directive RoHS UE	Conformité pro-active (Produit en dehors du scope légal RoHS UE)  Déclaration RoHS UE
Sans métaux lourds toxiques	Oui

Sans mercure	Oui
Régulation RoHS Chine	<a href="#">Déclaration RoHS Pour La Chine</a>
Information sur les exemptions RoHS	<a href="#">Oui</a>
Profil environnemental	<a href="#">Profil Environnemental Du Produit</a>

## Garantie contractuelle

Garantie	18 mois
----------	---------

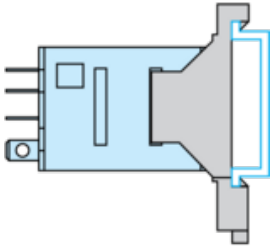
Dimensions



---

Mounting

---



With this mounting type, test button becomes inaccessible