



Principales

Gamme de produit	Relais électromécanique Harmony
Nom de gamme	Relais d'interface
Type de produit ou équipement	Relais enfichable
Nom de l'appareil	RSB
Description des contacts	1 & nbsp; F/O
Fonctionnement des contacts	Standard
[Uc] tension circuit de commande	12 V CC
[Ithe] courant thermique d'emploi sous enveloppe	16 A à -40...40 °C
Etat LED	Sans
Type de commande	Sans bouton-poussoir

Complémentaires

Forme des broches	Plat (type PCB)
Résistance moyenne de la bobine	360 Ohm réseau : CA à 20 °C +/- 10 %
[Ue] tension assignée d'emploi	8,4 à 18 V CC
[Ui] tension d'isolement	400 V se conformer à EN/CEI 60947
[Uimp] tension assignée de tenue aux chocs	3,6 kV se conformer à CEI 61000-4-5
Matière des contacts	Alliage d'argent (Ag/Ni)
[Ie] courant assigné d'emploi	16 A (AC-1/DC-1) "F" se conformer à CEI 8 A (AC-1/DC-1) "O" se conformer à CEI
Courant commuté minimum	10 mA
Tension de coupure maximale	300 V CC se conformer à CEI
Tension de commutation minimum	12 V
Pouvoir de commutation maximum	4 000 VA/448 W
Charge nominale résistive	16 A à 250 V CA 16 A à 28 V CC
Capacité de commutation minimum	120 & nbsp; mW à 10 mA, 12 V
Vitesse de commande	<= 600 cycles/heure sous-charge <= 18000 cycles/heure sans charge
Endurance mécanique	30000000 cycle
Durée de vie électrique	100000 Cycle, 16 A à 250 V, AC-1 "F" 100000 cycle, 8 A à 250 V, AC-1 "O"
Temps de fonctionnement	20 ms fonctionnant 20 ms remise à zéro
Consommation moyenne de la bobine	0,45 W CC
Seuil de tension de retombée	>= 0,1 Uc CC
Données de fiabilité de la sécurité	B10d = 100000
Catégorie de protection	RT I
Niveaux de test	Niveau A
Position de montage	Toutes positions
Poids du produit	0,014 kg
Vente par quantité indivisible	10
Présentation du produit	Produit complet

Environnement

Tenue diélectrique	1000 V CA entre contacts 2500 V CA entre pôles 5000 V CA entre bobine et contact
Normes	CSA C22.2 No 14 EN/CEI 61810-1 UL 508
Certifications du produit	EAC UL CSA
Température ambiante de stockage	-40...85 °C
Tenue aux vibrations	+/- 1 mm (f= 10...55 Hz) se conformer à EN/CEI 60068-2-6
Degré de protection IP	IP40 se conformer à EN/CEI 60529
Tenue aux chocs mécaniques	10 gn (durée = 11 ms) pour non fonctionnant se conformer à EN/CEI 60068-2-27 5 gn (durée = 11 ms) pour en marche se conformer à EN/CEI 60068-2-27
Température de fonctionnement	-40...85 °C (CC)

Emballage

Type d'emballage 1	PCE
Nb produits dans l'emballage 1	1
Hauteur de l'emballage 1	2,1 cm
Largeur de l'emballage 1	2,5 cm
Longueur de l'emballage 1	31,1 cm
Poids de l'emballage 1	16 g
Type d'emballage 2	BB1
Nb produits dans l'emballage 2	10
Hauteur de l'emballage 2	2,1 cm
Largeur de l'emballage 2	2,5 cm
Longueur de l'emballage 2	31,1 cm
Poids de l'emballage 2	161 g
Type d'emballage 3	S01
Nb produits dans l'emballage 3	350
Hauteur de l'emballage 3	15 cm
Largeur de l'emballage 3	15 cm
Longueur de l'emballage 3	40 cm
Poids de l'emballage 3	5,872 kg

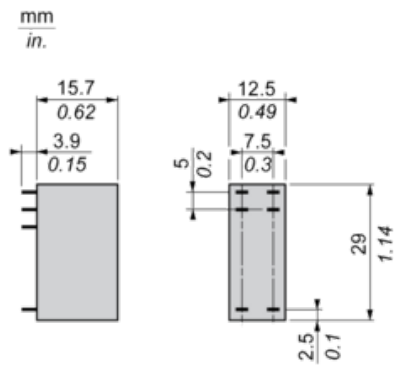
Durabilité de l'offre

Statut environnemental de l'offre	Produit Green Premium
Régulation REACh	Déclaration REACh
Directive RoHS UE	Conformité pro-active (Produit en dehors du scope légal RoHS UE) Déclaration RoHS UE
Sans métaux lourds toxiques	Oui
Sans mercure	Oui
Régulation RoHS Chine	Déclaration RoHS Pour La Chine
Information sur les exemptions RoHS	Oui
Profil environnemental	Profil Environnemental Du Produit
DEEE	Sur le marché de l'Union Européenne, le produit doit être mis au rebut selon un protocole spécifique de collecte des déchets et ne jamais être jeté dans une poubelle d'ordures ménagères.

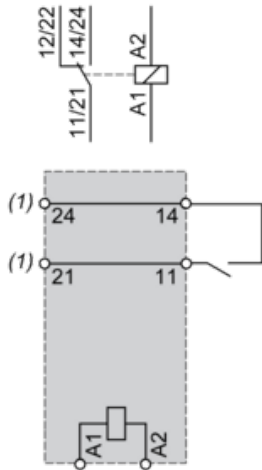
Garantie contractuelle

Garantie	18 mois
----------	---------

Dimensions



Wiring Diagram

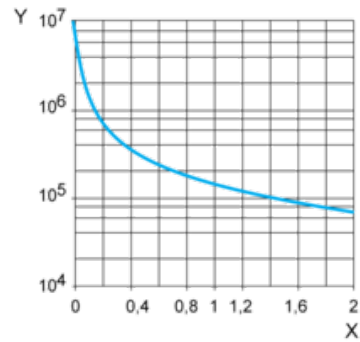


(1) Before wiring please refer to the Instruction sheet

Electrical Durability of Contacts

Durability (inductive load) = durability (resistive load) x reduction coefficient.

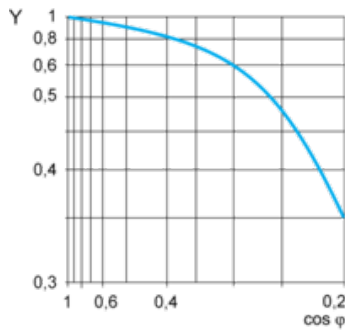
Resistive AC load



X Switching capacity (kVA)

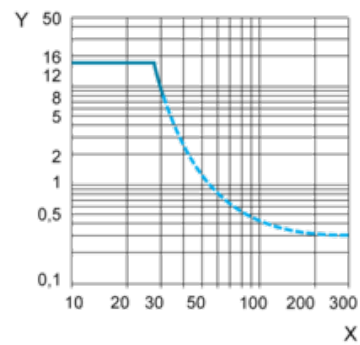
Y Durability (Number of operating cycles)

Reduction coefficient for inductive AC load (depending on power factor $\cos \phi$)



Y Reduction coefficient (A)

Maximum switching capacity on resistive DC load



X Voltage DC

Y Current DC

Note : These are typical curves, actual durability depends on load, environment, duty cycle, etc.