



## Principales

Gamme de produit	Relais électromécanique Harmony
Type de produit ou équipement	Prise
Disposition des contacts	Séparé
Conformité	Relais enfichable RSL avec 1 &nbsp;F/O contact à 60 V CC
Forme des broches	Plat
Nom de l'appareil	RSLZ
Présentation du produit	Élément de base
Vente par quantité indivisible	10
Tension de commutation	230 V CA/CC

## Complémentaires

[Ith] courant thermique conventionnel	6 A
[Ue] tension assignée d'emploi	< 300 V CA
Force de serrage	10...40 N
Mode de fixation	Ressort de compression plastique (rail DIN symétrique 35 mm)
Marquage	CE
Largeur hors tout CAO	6,2 mm
Hauteur hors tout CAO	78,6 mm
Profondeur hors tout CAO	101 mm
Poids du produit	0,023 kg
Limites de la tension assignée d'emploi	184 à 264,5 V
Groupe de produits	RSL_SPRING_TERS_230
Code de compatibilité	RSLZ
[Uimp] tension assignée de tenue aux chocs	3,6 kV
Catégorie de surtension	III
Degré de pollution	3

## Environnement

Mode de raccordement	Bornes à ressort, 1 x 0,2...1 x 1,5 mm <sup>2</sup> (AWG 24 à AWG 16) souple avec embout Bornes à ressort, 1 x 0,2...1 x 1,5 mm <sup>2</sup> (AWG 24 à AWG 16) rigide sans embout
Normes	CEI 61984 UL 508
Certifications du produit	GOST CSA
Température ambiante de stockage	-40...85 °C
Température ambiante de fonctionnement	-40...55 °C
Degré de protection IP	IP20 se conformer à EN/CEI 60529
Tenue diélectrique	2500 V

## Emballage

Type d'emballage 1	PCE
Nb produits dans l'emballage 1	1
Hauteur de l'emballage 1	0,7 cm
Largeur de l'emballage 1	8 cm
Longueur de l'emballage 1	10,2 cm
Poids de l'emballage 1	28 g
Type d'emballage 2	CAR
Nb produits dans l'emballage 2	10
Hauteur de l'emballage 2	7 cm
Largeur de l'emballage 2	9 cm
Longueur de l'emballage 2	10,8 cm
Poids de l'emballage 2	283 g
Type d'emballage 3	S01
Nb produits dans l'emballage 3	50
Hauteur de l'emballage 3	15 cm
Largeur de l'emballage 3	15 cm
Longueur de l'emballage 3	40 cm
Poids de l'emballage 3	1,61 kg

## Durabilité de l'offre

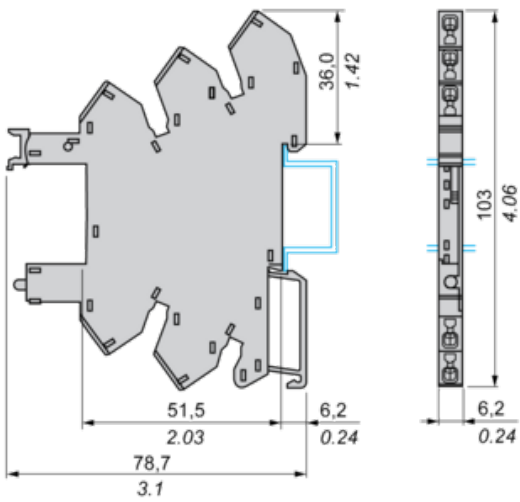
Statut environnemental de l'offre	Produit Green Premium
Régulation REACH	<a href="#">Déclaration REACH</a>
Sans SVHC REACH	Oui
Directive RoHS UE	Conformité pro-active (Produit en dehors du scope légal RoHS UE) <a href="#">Déclaration RoHS UE</a>
Sans métaux lourds toxiques	Oui
Sans mercure	Oui
Régulation RoHS Chine	<a href="#">Déclaration RoHS Pour La Chine</a>
Information sur les exemptions RoHS	<a href="#">Oui</a>
Profil environnemental	<a href="#">Profil Environnemental Du Produit</a>
Profil de circularité	<a href="#">Informations De Fin De Vie</a>
DEEE	Sur le marché de l'Union Européenne, le produit doit être mis au rebut selon un protocole spécifique de collecte des déchets et ne jamais être jeté dans une poubelle d'ordures ménagères.

## Garantie contractuelle

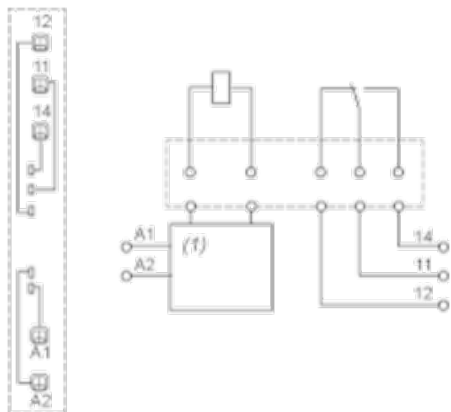
Garantie	18 mois
----------	---------

Dimensions

mm  
in.



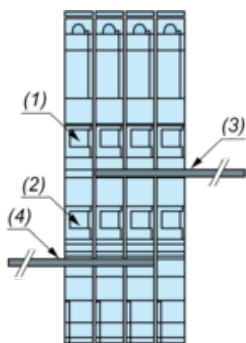
Wiring Diagram



(1) Protection circuit

Example of RSLZ2 Bus Jumper Mounting on Sockets

Side View



- (1) A1
- (2) A2
- (3) Bus jumper polarity A1
- (4) Bus jumper polarity A2