



Principales

Gamme de produit	Relais électromécanique Harmony
Catégorie d'accessoire / de pièce détachée	Accessoires de montage
Type de produit ou équipement	Prince de maintien
Destination du produit	RXM relais

Complémentaires

Matière de l'accessoire	Plastique
Conformité	Prise RXZ (2 "O/F") Prise RXZ (3 "OF") Prise RXZ (4 F/O)
Vente par quantité indivisible	10
Poids du produit	0,005 kg

Emballage

Type d'emballage 1	PCE
Nb produits dans l'emballage 1	1
Hauteur de l'emballage 1	2,500 cm
Largeur de l'emballage 1	2,500 cm
Longueur de l'emballage 1	6,000 cm
Poids de l'emballage 1	3,800 g
Type d'emballage 2	BB1
Nb produits dans l'emballage 2	10
Hauteur de l'emballage 2	4,500 cm
Largeur de l'emballage 2	5,000 cm
Longueur de l'emballage 2	10,000 cm
Poids de l'emballage 2	38,000 g
Type d'emballage 3	S01
Nb produits dans l'emballage 3	200
Hauteur de l'emballage 3	15,000 cm
Largeur de l'emballage 3	15,000 cm
Longueur de l'emballage 3	40,000 cm
Poids de l'emballage 3	933,000 g

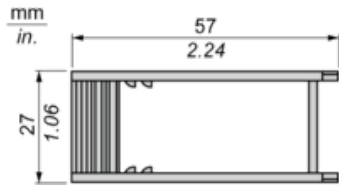
Durabilité de l'offre

Statut environnemental de l'offre	Produit Green Premium
Régulation REACH	Déclaration REACH
Sans SVHC REACH	Oui
Directive RoHS UE	Conformité pro-active (Produit en dehors du scope légal RoHS UE) Déclaration RoHS UE
Sans métaux lourds toxiques	Oui
Sans mercure	Oui
Régulation RoHS Chine	Déclaration RoHS Pour La Chine
Information sur les exemptions RoHS	Oui
Profil environnemental	Profil Environnemental Du Produit

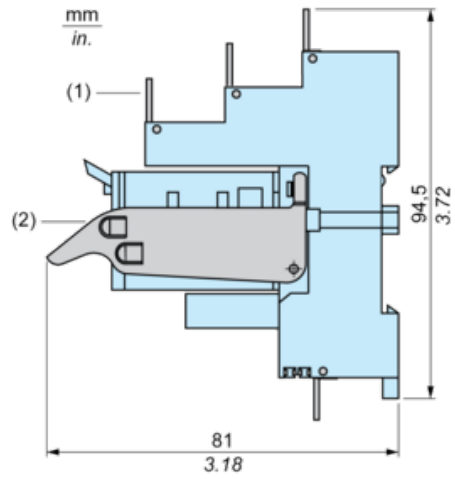
Garantie contractuelle

Garantie	18 mois
----------	---------

Dimensions



Mounting on All Sockets (1)



- (1) Clip-in legends for all sockets except RXZE2M114
- (2) Plastic clamp