



### Principales

Gamme de produit	Lexium SD2
Type de produit ou équipement	Entraînement pas à pas pour commande de mouvement
Nom de l'appareil	SD215
Interface de communication	Impulsion/instruction

### Complémentaires

Nombre de phases réseau	Monophasé
[Us] tension d'alimentation	24...48 V
Type de tension d'alimentation	CC
Limites de la tension d'alimentation	12...48 V
Courant phase moteur max	5 A
Consommation électrique	<= 4 mA
Courant en entrée	10 mA - niveau haut pour interfaces SPI -10 µA - faible niveau pour interfaces SPI
Courant de sortie	14,6 mA pour horloge pas à pas 8 mA - niveau haut pour interfaces SPI -7 mA - faible niveau pour interfaces SPI
Tension de sortie	2,1 V niveau haut (interfaces SPI) 0,5 V faible niveau (interfaces SPI) 5...24 V niveau haut (entrées isolées: horloge pas à pas, direction, autorisation) 8,7 V faible niveau (entrées isolées: horloge pas à pas, direction, autorisation)
Tension d'entrée	2 V - niveau haut pour signaux d'entrée d'interfaces SPI 1,2 V - faible niveau pour signaux d'entrée d'interfaces SPI
Ondulation résiduelle	2 V à tension nominale
Raccordement électrique	1 connecteur sertissage de fil 4 broches pour interface moteur 1 connecteur sertissage de fil 12 broches pour interface de communication multifonction 1 connecteur sertissage de fil 2 broches pour tension d'alimentation 1 connecteur
Type de refroidissement	Convection
Largeur	76 mm
Hauteur	54 mm
Profondeur	99 mm
Marquage	CE
Poids du produit	0,34 kg

Le présent document comprend des descriptions générales et/ou des caractéristiques techniques générales sur la performance des produits auxquels il se réfère. Le présent document ne peut être utilisé pour déterminer l'aptitude ou la fiabilité de ces produits pour des applications utilisateur spécifiques et n'est pas destiné à se substituer à cette détermination. Il appartient à chaque utilisateur ou intégrateur de réaliser, sous sa propre responsabilité, l'analyse de risques complète et appropriée, d'évaluer et tester les produits dans le contexte de leur application ou utilisation spécifique. Ni la société Schneider Electric Industries SAS, ni aucune de ses filiales ou sociétés associées dans lesquelles elle détient une participation, ne peut être tenue pour responsable de la mauvaise utilisation de l'information contenue dans le présent document.

## Environnement

Compatibilité électromagnétique	Décharge électrostatique se conformer à EN/CEI 61000-4-2 Immunité contre les interférences radio-électriques rayonnées se conformer à EN/CEI 61000-4-3 Immunité aux transitoires électriques se conformer à EN/CEI 61000-4-4 Impulsion tension/courant se conformer à EN/CEI 61000-4-5 Immunité aux chutes de tension se conformer à EN/CEI 61000-4-11 Immunité aux perturbations RF transmises par conduction se conformer à EN/CEI 61000-4-6
Normes	EN 55011 group 1 class A EN 61000-3-3 EN 61000-3-2
Température de fonctionnement	0...50 °C sans déclassement avec flasque moteur monté sur une plaque d'acier 300 x 300 x 10 mm 50...65 °C avec déclassement en puissance de 2,2 % par °C avec flasque moteur monté sur une plaque d'acier 300 x 300 x 10 mm
Température ambiante de stockage	-25...70 °C
Humidité relative	15...85 % sans condensation
Altitude de fonctionnement	<= 1000 m sans déclassement
Degré de protection IP	IP20

## Emballage

Type d'emballage 1	PCE
Nb produits dans l'emballage 1	1
Hauteur de l'emballage 1	9 cm
Largeur de l'emballage 1	13,4 cm
Longueur de l'emballage 1	19,7 cm
Poids de l'emballage 1	478 g

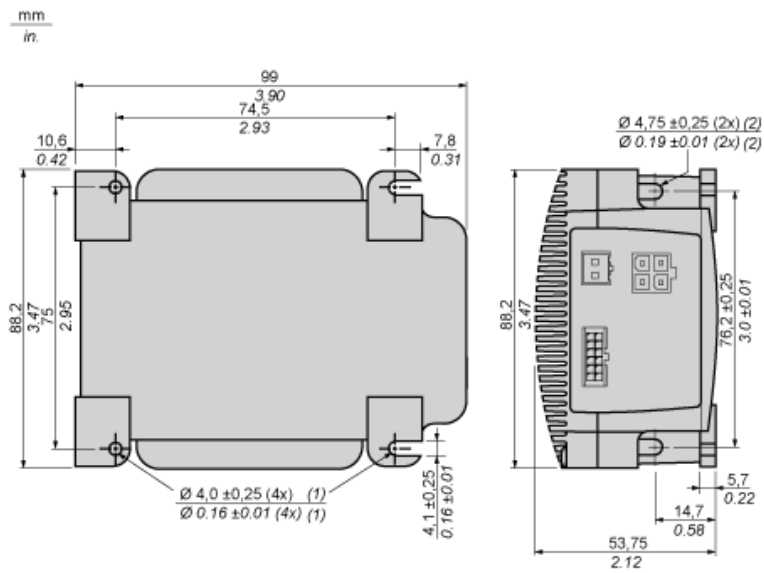
## Durabilité de l'offre

Régulation REACH	<a href="#">Déclaration REACH</a>
Directive RoHS UE	Conformité pro-active (Produit en dehors du scope légal RoHS UE) <a href="#">Déclaration RoHS UE</a>
Sans mercure	Oui
Régulation RoHS Chine	<a href="#">Déclaration RoHS Pour La Chine</a>
Information sur les exemptions RoHS	<a href="#">Oui</a>
Sans PVC	Oui

## Garantie contractuelle

Garantie	18 mois
----------	---------

Dimensions



- (1) Vis M3.5 pour montage à plat.  
(2) Vis M4 pour montage en extrémité.