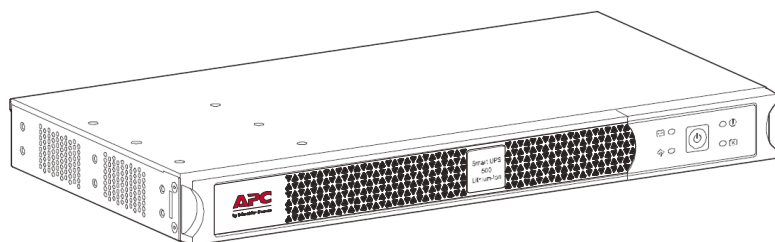


Manuel d'utilisation

Smart-UPSTM

Alimentation électrique sans
interruption

SCL500RMI1UC et SCL500RMI1UNC
Onduleur court de 500 VA à
batteries lithium-ion pour
montage en rack



Le présent manuel fournit des informations sur la sécurité du produit et l'installation du SCL500RMI1UC et du SCL500RMI1UNC. Ces modèles diffèrent uniquement pour leurs options de surveillance et de gestion. Le modèle SCL500RMI1UC est doté du port « SmartConnect » qui permet une surveillance à distance. Pour en savoir plus sur la fonction SmartConnect d'APC™, consultez le site www.smartconnect.apc.com. Le modèle SCL500RMI1UNC comporte une carte réseau AP9537SUM intégrée et peut être géré de manière classique avec les logiciels APC.

Consignes de sécurité importantes

INSTRUCTIONS A CONSERVER - Ce manuel contient des consignes importantes à respecter lors de l'installation et de l'entretien de l'onduleur et des accumulateurs.

Lisez attentivement ces instructions et observez l'équipement pour vous familiariser avec lui avant d'essayer de l'installer, de l'utiliser ou d'en effectuer une maintenance. Les messages particuliers ci-dessous peuvent figurer dans ce manuel ou sur l'équipement pour vous avertir de risques possibles ou pour attirer votre attention sur des informations visant à clarifier ou simplifier une procédure.



Ce symbole ajouté à une étiquette de sécurité « Danger » ou « Avertissement » indique la présence d'un risque électrique pouvant provoquer des blessures si les instructions ne sont pas suivies.



Ce symbole est un symbole d'alerte. Il vise à vous alerter de risques potentiels de blessures. Respectez tous les messages de sécurité qui suivent ce symbole pour éviter les risques de blessure grave, voire mortelle.

⚠ DANGER

DANGER indique une situation de danger qui, faute d'être évitée, **occasionnera** des blessures graves, voire mortelles.

⚠ AVERTISSEMENT

AVERTISSEMENT indique une situation de danger qui, faute d'être évitée, **risque d'occasionner** des blessures graves, voire mortelles.

⚠ ATTENTION

ATTENTION indique une situation de danger qui, faute d'être évitée, **risque d'occasionner** des blessures mineures ou modérées.

REMARQUE

REMARQUE concerne des pratiques sans risque de blessure.

Instructions de sécurité et informations générales

Inspectez l'emballage et son contenu à réception. Informez le transporteur et le revendeur si vous constatez des dommages.

Sécurité générale

- Respectez les réglementations nationales et locales relatives aux installations électriques.
- Le câblage doit être réalisé par un électricien qualifié.
- **Toute modification apportée à cette unité sans l'accord préalable de APC by Schneider Electric peut entraîner une annulation de la garantie.**
- Cet onduleur est conçu exclusivement pour un usage intérieur.
- Évitez de l'exposer directement au soleil, au contact de liquides ou à un excès de poussière ou d'humidité.
- Assurez-vous que les fentes de ventilation de l'onduleur ne sont pas obstruées. Laissez un espace adéquat pour la ventilation.
- Pour un onduleur avec un cordon d'alimentation installé en usine, branchez le câble d'alimentation de l'onduleur directement sur une prise murale. N'utilisez pas de câble rallonge ni de parasurtenseur.
- Cet équipement est lourd. Adaptez systématiquement le mode de levage le plus sûr au poids de l'équipement.

Sécurité de mise hors tension

L'onduleur contient des batteries et peut donc présenter un risque de choc électrique même lorsqu'il est débranché de sa ligne d'alimentation (secteur). Avant d'installer ou d'entretenir l'équipement, vérifiez :

- Le disjoncteur d'entrée est en position **ARRÊT**.
- Les batteries internes de l'onduleur sont retirées.

Sécurité électrique

- Utilisez des outils dont les poignées sont isolées.
- Évitez tout contact avec les connecteurs en métal tant que l'alimentation n'a pas été déconnectée.
- Modèles 230 V uniquement : Pour assurer la conformité à la directive CEM pour les produits vendus en Europe, les cordons de sortie reliés à l'onduleur ne doivent pas dépasser 10 mètres de longueur.
- La ligne de terre de protection de l'onduleur conduit le courant de fuite provenant des périphériques de la charge (équipement informatique). Un conducteur isolé de mise à la terre doit être installé sur le circuit terminal de l'onduleur. Ce conducteur doit être de même gabarit et isolé avec le même matériau que les conducteurs de la ligne d'alimentation avec ou sans terre. Il doit être de couleur verte, avec ou sans bande jaune.
- Lorsqu'une borne de terre séparée est utilisée, le courant de fuite d'un UPS enfichable de type A peut dépasser 3,5 mA.
- Le câble de mise à la terre de l'entrée de l'onduleur doit être correctement relié à la terre de l'équipement de service.
- Si l'alimentation en entrée de l'onduleur est fournie par un circuit dérivé distinct, le câble de mise à la terre doit être correctement à la terre du transformateur ou du générateur d'alimentation correspondant.

Sécurité concernant les batteries

- Les batteries ont généralement une durée de vie de 10 ans avec un fonctionnement entre 0 et 40 °C, sensible aux conditions d'environnement. Elle est raccourcie en cas de températures ambiantes élevées, de mauvaise alimentation secteur et de décharges fréquentes de courte durée. Vu la grande durée de vie des batteries, nous recommandons de remplacer complètement l'onduleur. Pour prolonger la durée de fonctionnement des batteries, la température ambiante devrait être maintenue entre 20 et 25 °C (68 à 77 °F).
- Cet onduleur utilise des batteries lithium-ion (dites LFP). Dans le cadre d'une utilisation et d'une manipulation normales, il n'y a aucun contact avec les composants internes de la batterie.
- L'entretien des batteries doit être effectué ou supervisé par un personnel spécialisé connaissant parfaitement les mesures de sécurité. Ne laissez pas le personnel non autorisé toucher les batteries. Lorsque vous remplacez les piles, utilisez le même type et le même nombre de piles ou de blocs de piles. Sur cet onduleur, la batterie n'est pas remplaçable.
- Déconnectez la source de charge avant de connecter ou déconnecter les bornes des batteries.
- ATTENTION : avant d'installer ou de remplacer les batteries, retirez tout bijou en métal, notamment chaînes, bracelets et bagues. Un courant à haute intensité traversant les matières conductrices peut causer de graves brûlures.
- ATTENTION : ne jetez pas les batteries usagées au feu. Les batteries pourraient exploser.
- ATTENTION : ne cherchez pas à ouvrir le boîtier plastique d'une batterie. Vous mettriez à nu les bornes de ses éléments, ce qui présente un risque électrique.
- ATTENTION : des batteries défaillantes peuvent atteindre des températures dépassant les seuils de brûlure sur leurs surfaces exposées.
- ATTENTION : n'ouvrez pas et n'altérez pas les batteries. Le produit qui serait libéré est dangereux pour la peau et les yeux. Elle peut être toxique.
- ATTENTION : les batteries comportent des risques de choc électrique et de brûlure par un courant élevé de court-circuit. Suivez les précautions ci-dessous lors de la manipulation des batteries :
 - Débranchez la source de chargement avant de connecter ou de déconnecter les bornes de batterie.
 - Ne portez pas d'objets métalliques, y compris des montres et des bagues.
 - Ne posez pas d'outils ou d'objets métalliques sur les batteries.
 - Utilisez des outils dotés d'un manche isolé.
 - Portez des gants et des bottes en caoutchouc.
 - Déterminez si la batterie est intentionnellement ou par inadvertance mise à la terre. Tout contact avec une partie quelconque d'une batterie mise à la terre peut entraîner un choc électrique et des brûlures par un courant de court-circuit élevé. Le risque de tels dangers peut être réduit si les masses sont retirées pendant l'installation et l'entretien par une personne qualifiée.

▲ AVERTISSEMENT

RISQUES RELATIFS AUX PRODUITS CHIMIQUES ET À LA CHALEUR

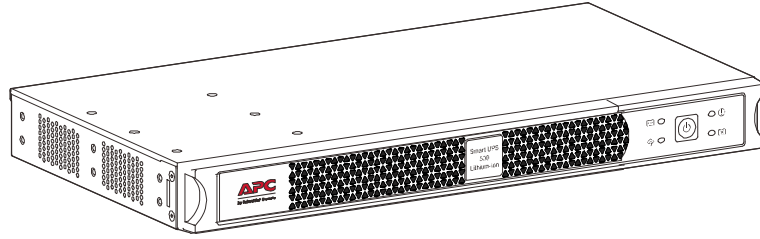
- Recyclez cet onduleur lorsque la défaillance de sa batterie est détectée à la fin de sa vie utile. Éteignez l'onduleur et débranchez-le de la prise secteur.
- La batterie n'est pas remplaçable par l'utilisateur. Contactez l'assistance clientèle mondiale d'APC by Schneider Electric si le produit présente un défaut durant sa période de garantie.

Le non-respect de ces instructions peut entraîner des blessures graves, voire mortelles.

Informations générales

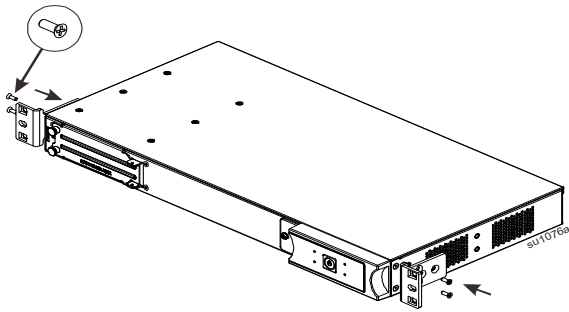
- Les numéros de modèle et de série se trouvent sur une petite étiquette située sur le panneau arrière. Sur certains modèles, une étiquette supplémentaire est apposée sur le châssis, sous le panneau avant.
- Recyclez toujours les batteries usagées.
- Recyclez les matériaux de l'emballage ou conservez-les pour utilisation future.

SCL500RMI1UC et SCL500RMI1UNC à montage en rack

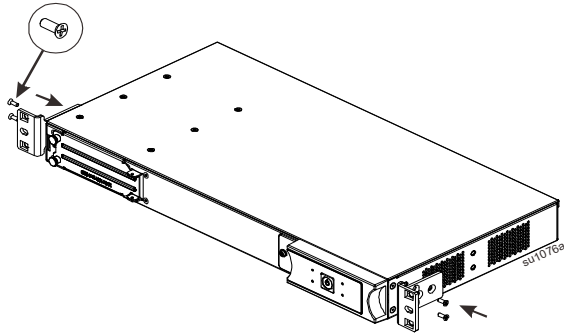


Montage en rack

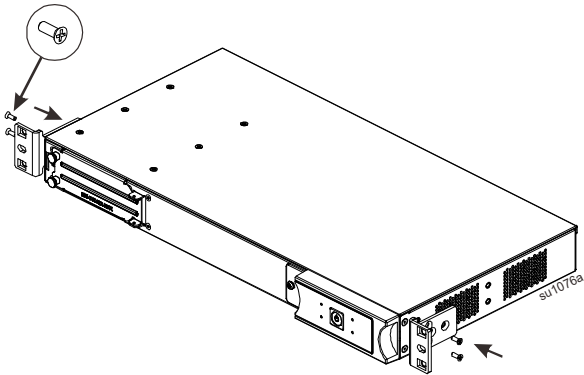
1



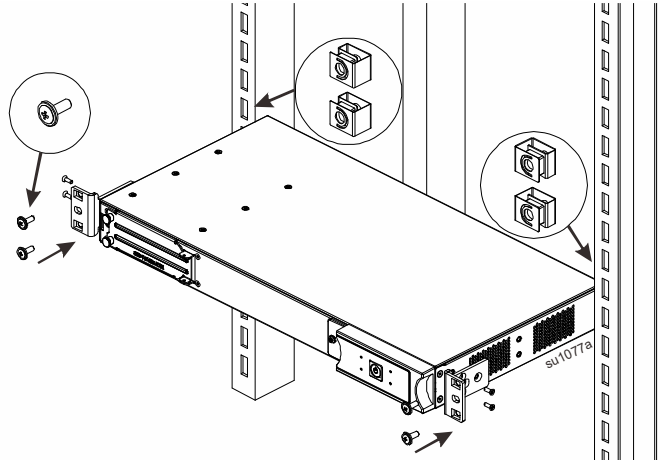
2



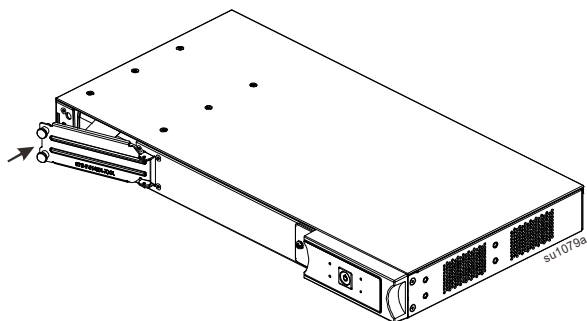
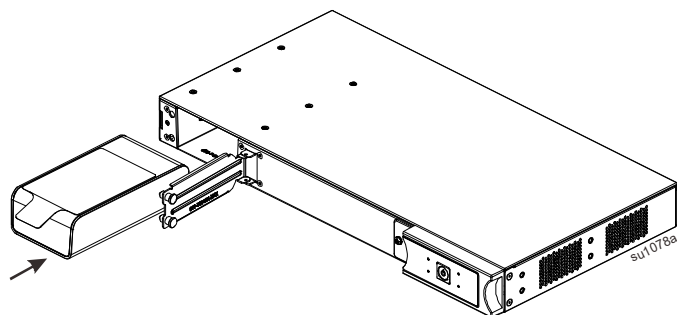
3



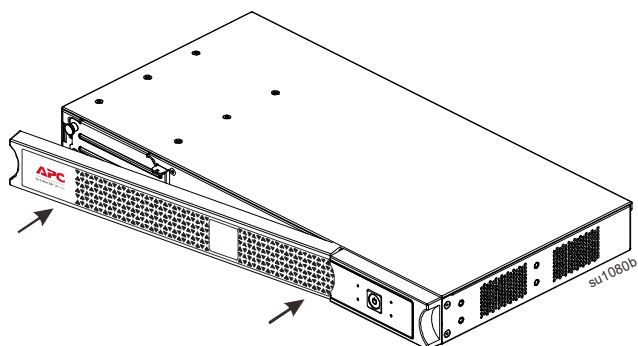
4 *Montage en rack sur deux montants : utilisez les orifices de support décalés de 6,25 po.*



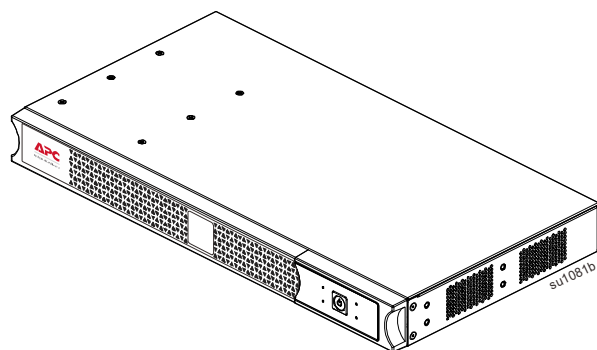
- 5 Encliquez des écrous sur le rack et fixez les supports avec les vis fournies. 6



7

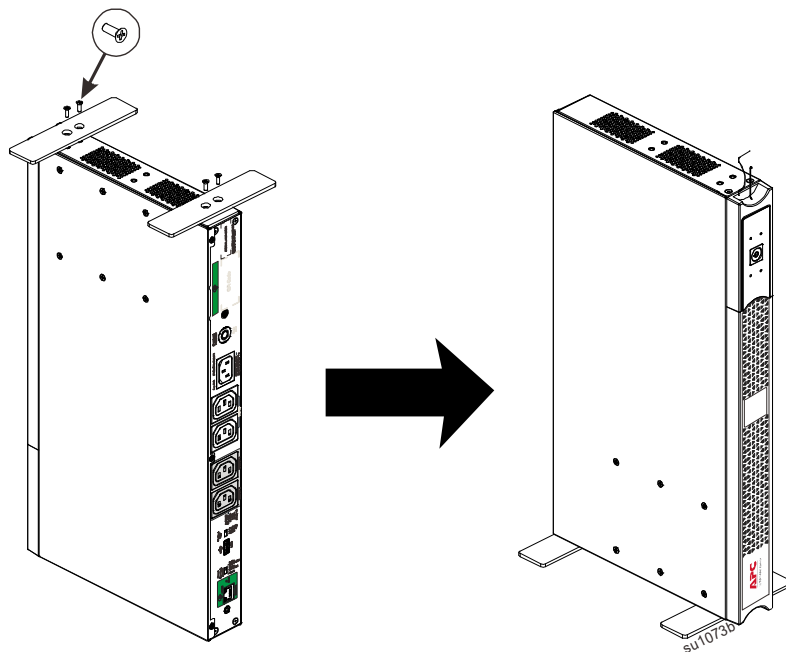


8



Configuration en tour

Attention : connectez la batterie avant l'installation en tour en suivant les étapes correspondantes en section « Montage en rack ».

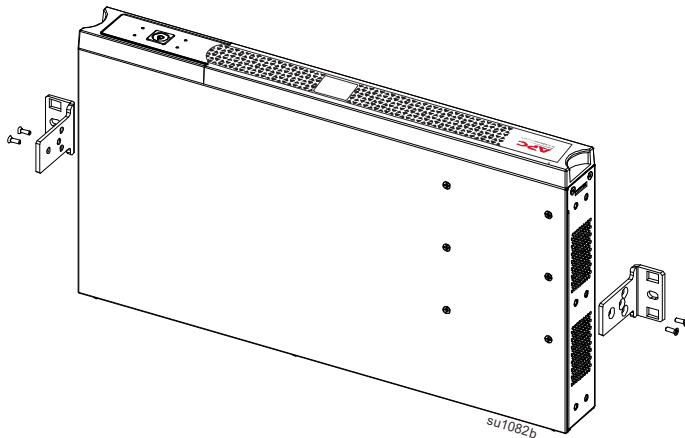


Montage mural

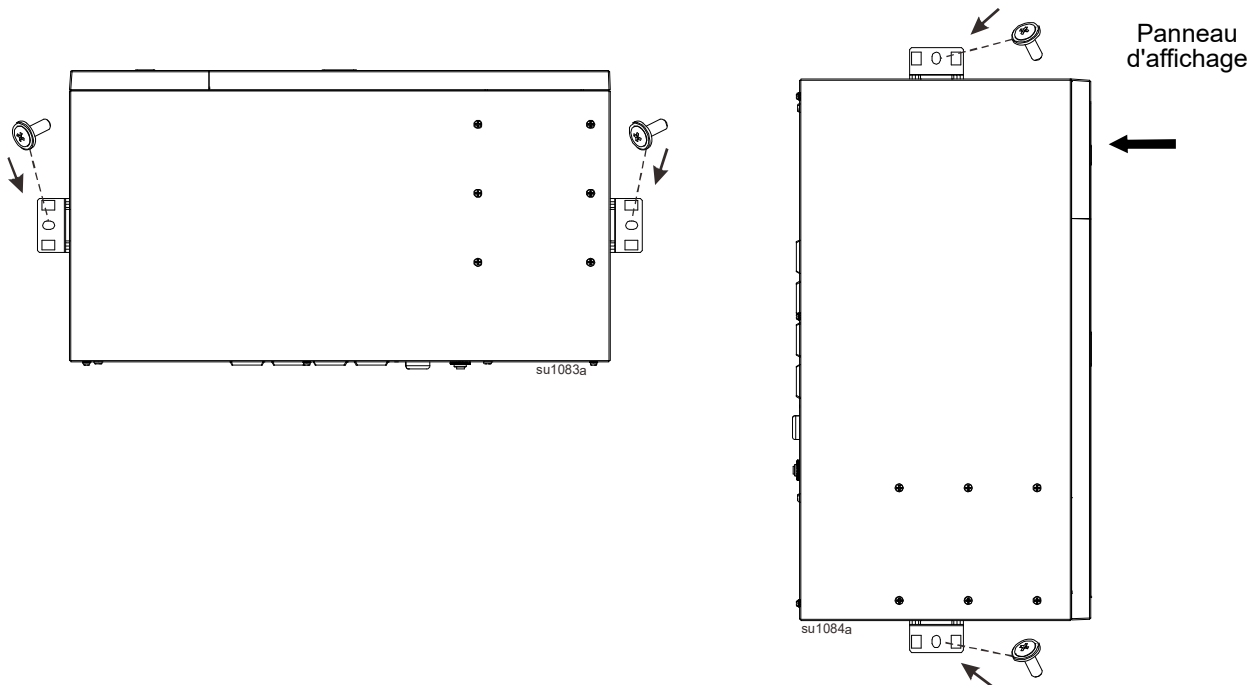
Attention : connectez la batterie avant le montage mural en suivant les étapes correspondantes en section « Montage en rack ».

Afin d'éviter tout danger, n'installez pas l'appareil sur le mur avec le cadre orienté vers le bas, ou avec le panneau d'affichage vers le bas.

1



2 **Remarque :** autant que possible, fixez deux vis sur des montants muraux. Si ce n'est pas possible, utilisez une cheville à expansion. La quincaillerie n'est pas fournie ; nous recommandons des tire-fonds de 25 po x 2 po. Montez l'onduleur dans une des positions présentées.



Caractéristiques techniques

Pour en savoir plus sur les caractéristiques, consultez le site Web d'APC, www.apc.com.

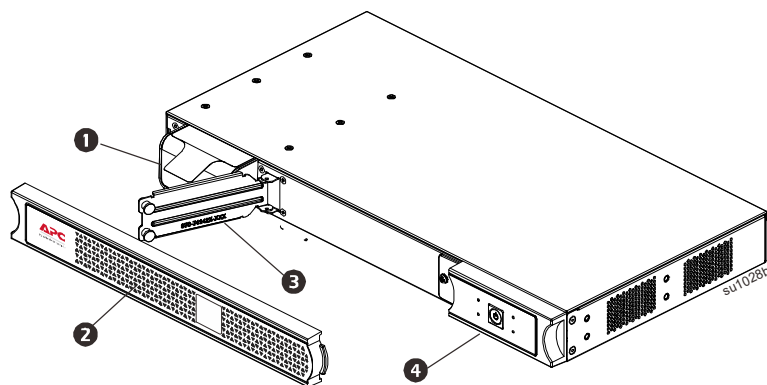
Caractéristiques environnementales

Température	En fonctionnement	0° à 40 °C (32° à 104 °F)
	En stockage	-15 à 40 °C (5 à 104 °F)
Altitude maximale	En fonctionnement	24 606,3 pieds (7 500 m)
	En stockage	9 842,5 pieds (3 000 m)
Humidité		0% to 95% relative humidity, non-condensing
Code de protection internationale		IP20
Degré de pollution		2
Catégorie de surtension		II
Système de distribution d'énergie du réseau électrique applicable		TN Système d'alimentation
Norme applicable		IEC 62040-1

Remarque : l'intervalle de recharge recommandé pour cet onduleur est de 12 mois.

Présentation du produit

SCL500RMI1UC et SCL500RMI1UNC à montage en rack



- ❶ Batterie
- ❷ Panneau avant
- ❸ Cache de batterie
- ❹ Écran (voir détail ci-dessous)

Caractéristiques d'affichage du panneau avant

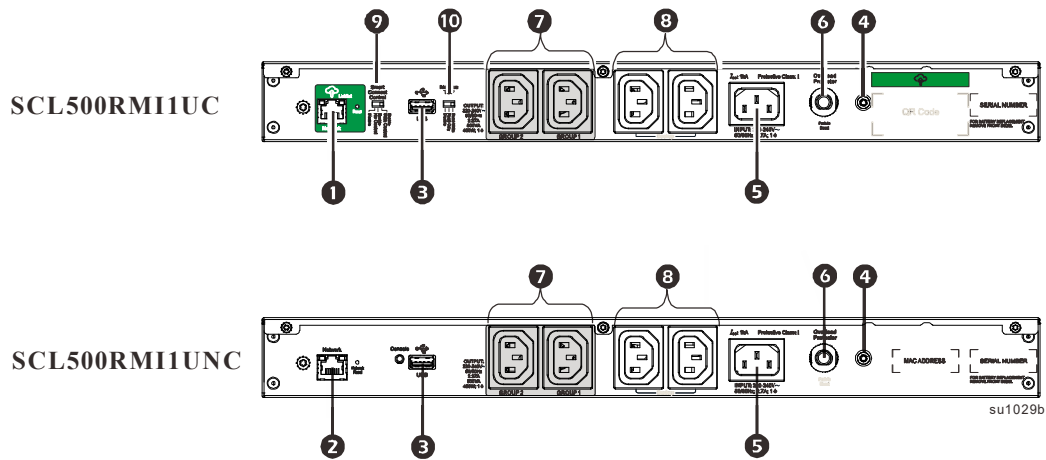


- ❶ Témoin Sur secteur / Sur batterie
- ❷ Témoin d'état pour APC™ SmartConnect
- ❸ Témoin d'état du réseau
- ❹ Témoin de détection d'erreur
- ❺ Témoin d'erreur de batterie



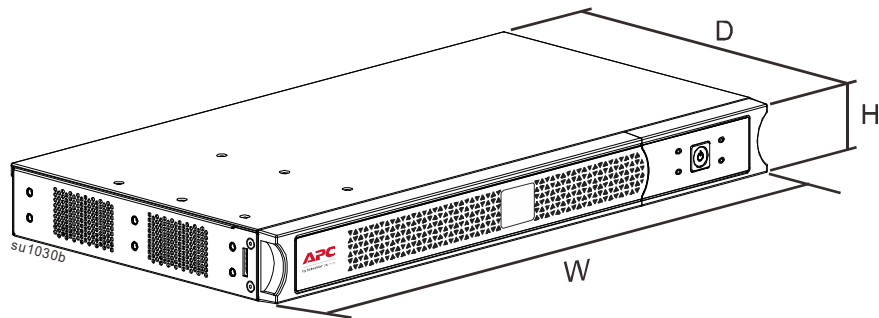
Caractéristiques du panneau arrière

- ❶ Port APC™ SmartConnect
- ❷ Port réseau
- ❸ Port USB
- ❹ Vis de raccordement à la terre du châssis
- ❺ Entrée de l'onduleur
- ❻ Disjoncteur
- ❼ Groupe de sorties contrôlées
- ❽ Prises
- ❾ Réglage APC™ SmartConnect
- ❿ Contrôle Modbus TCP



Dimensions et poids

Modèles à montage en rack SCL500RMI1UC et SCL500RMI1UNC



Modèle	Dimensions (pouces/mm) H x l x P	Poids (lb / kg)
SCL500RMI1UC	17 x 9,14 x 1,75 po (431,8 x 232,14 x 44,44 mm)	8,95 / 4,06
SCL500RMI1UNC		9,04 / 4,10

Installation

Pour des informations sur l'installation de l'onduleur, consultez le Guide d'installation inclus avec l'onduleur.

Emplacement

L'onduleur est destiné aux environnements informatiques. Évitez de l'installer à un endroit excessivement poussiéreux ou humide. Notez qu'une température au-delà de 25 °C peut dégrader la durée de vie de la batterie et de l'onduleur. Tous les orifices de ventilation sur le côté ou à l'arrière de l'onduleur doivent être exempts de toute obstruction.

L'onduleur est lourd. L'onduleur doit être placé à proximité de la partie inférieure de la baie.

Raccordement à l'équipement et à l'installation électrique

Remarque : l'onduleur se charge à 98% de sa capacité pendant les trois premières heures de fonctionnement normal.

Ne comptez pas sur une autonomie complète sur batterie pendant cette période de chargement initiale.

⚠ ATTENTION


RISQUES DE BLESSURES OU DE DOMMAGES

- Respectez tous les règlements nationaux et locaux relatifs aux installations électriques.
- Le câblage doit être réalisé par un électricien qualifié.
- Branchez toujours l'onduleur à une prise reliée à la terre.

Le non-respect de ces instructions peut entraîner des blessures ou endommager l'équipement.

1. Raccordez l'équipement aux prises à l'arrière de l'onduleur. Certains modèles disposent de groupes de sorties contrôlées. Consultez la section « Configuration » de ce manuel pour des instructions complémentaires concernant l'utilisation des groupes de sorties régulées.

2. Connectez le port APC™

SmartConnect  ou le port réseau à votre commutateur de réseau le plus proche avec le câble fourni.


Pour la connexion à APC SmartConnect, vérifiez que le commutateur de SmartConnect voisin du port réseau est réglé sur « Enable with Control » ou « Enable-No control ».

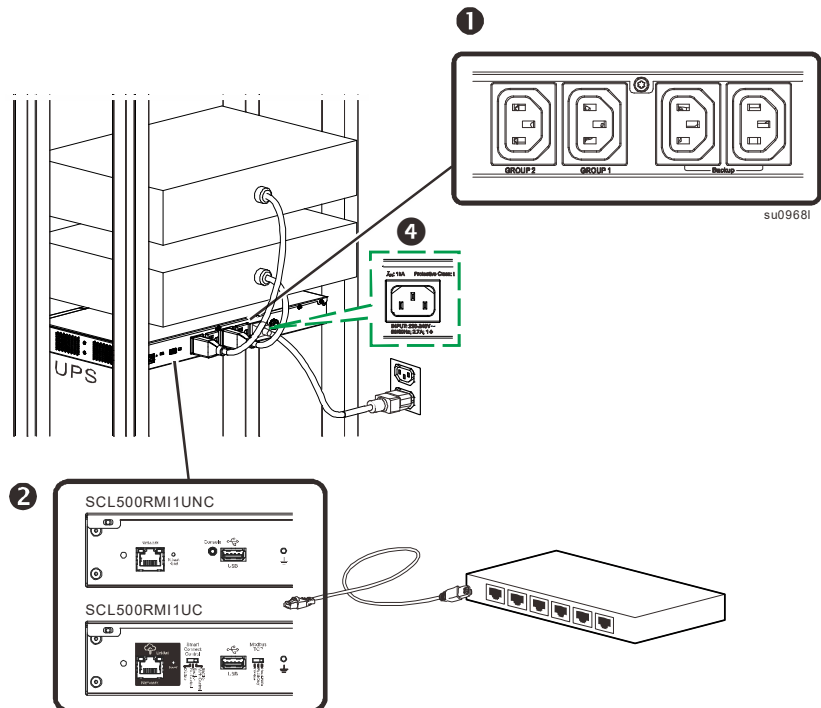
3. Pour configurer et gérer l'onduleur par le port réseau, téléchargez l'Assistant de configuration IP des périphériques depuis le site www.apc.com.

4. Connectez l'entrée de l'onduleur à l'alimentation c.a..

Remarque : lorsqu'il est alimenté, l'écran s'allume.

5. Appuyez sur le bouton d'interrupteur  de l'écran de l'onduleur pour alimenter ses sorties.

Remarque : le témoin Sur secteur  s'allume en vert lorsque la sortie est activée.



APC™ SmartConnect

APC™ SmartConnect permet de surveiller le bon fonctionnement et l'état de l'onduleur depuis un périphérique connecté via Internet. Consultez le site www.smartconnect.apc.com pour en savoir plus.

Connectez-vous à www.smartconnect.apc.com ou numérisez le code QR pour lancer le processus d'enregistrement. Vous trouverez sur le site Web les instructions nécessaires pour configurer votre compte en ligne, activer votre garantie, et commencer à surveiller votre onduleur à distance.

En connectant cet appareil à Internet par le port APC SmartConnect™, vous acceptez les Conditions d'utilisation d'APC™ SmartConnect qui se trouvent sur le site smartconnect.apc.com. La politique de confidentialité des données de Schneider Electric se trouve également sur le site smartconnect.apc.com.

Utilitaire de configuration IP des périphériques

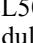
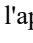
L'utilitaire de configuration IP des périphériques peut détecter les cartes de gestion réseau auxquelles aucune adresse IP n'est attribuée. Une fois les cartes détectées, vous pouvez configurer leurs paramètres d'adresse IP. Vous pouvez également rechercher les équipements déjà présents sur le réseau en entrant une plage d'adresses IP pour définir la recherche. L'utilitaire balaye les adresses IP dans la plage indiquée et découvre les cartes dont l'adresse IP est déjà attribuée par DHCP.

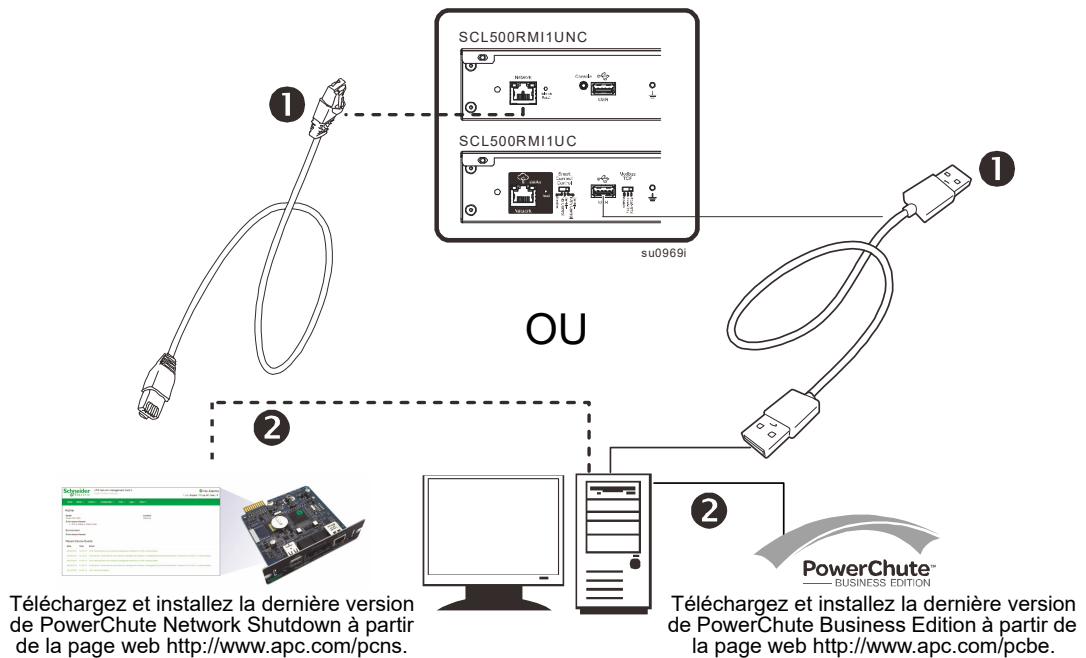
Pour des informations détaillées sur cet utilitaire, ouvrez la Base de connaissances sur la page d'assistance du site www.apc.com et recherchez la référence FA156064 (ID de l'article correspondant).

Une fois l'adresse IP découverte, elle permet d'accéder à l'interface web de gestion. Entrez le nom d'utilisateur et le mot de passe pour vous connecter (par défaut `apc` et `apc` comme administrateur).

Connexion et installation du logiciel de gestion







Smart-UPS est livré avec le logiciel de gestion PowerChute pour l'arrêt automatique du système d'exploitation, la surveillance de l'onduleur, le contrôle de l'onduleur et les relevés énergétiques. Le diagramme suivant est une représentation d'une installation serveur type.

1. Connectez le câble USB (SCL500RMI1UC) ou réseau (SCL500RMI1UNC) entre la prise  ou le port réseau  à l'arrière de l'onduleur et l'appareil protégé, par exemple un serveur.
2. Pour un serveur ou un autre équipement doté d'un système d'exploitation, connecté à l'onduleur SCL500RMI1UC, téléchargez la dernière version de **PowerChute Business Edition** à partir de la page web www.apc.com/pcbe et installez -la.
Pour que vos serveurs physiques ou vos machines virtuelles connectés au modèle SCL500RMI1UNC utilisent un arrêt progressif par réseau sans surveillance, installez la dernière version de **PowerChute Network Shutdown** disponible à la page web www.apc.com/pcns.
PowerChute permet l'exécution d'un arrêt progressif en cas de coupure de courant prolongée, et constitue une interface de gestion puissante sur un réseau local.



Fonctionnement

Utilisation de l'affichage

on/off principal 	Ce bouton sert à activer et désactiver l'alimentation de sortie de l'onduleur.
LED de statut rapide 	Le témoin Sur secteur s'allume en vert lorsque les sorties de l'onduleur sont alimentées et fonctionnent sur le courant de secteur.
	Le témoin Sur batterie s'allume en orange et l'onduleur continue d'émettre une série de bips brefs pour signaler qu'il fonctionne en alimentation par batterie.
	Le témoin s'allume en rouge en cas d'événement.
	<p>Ces témoins s'allument en vert lorsque la connexion à APC™ SmartConnect est correcte.</p> <p>Ces témoins s'allument en rouge lorsque la connexion à APC™ SmartConnect est coupée.</p> <p>Ces témoins s'allument en vert ou orange lorsque la connexion réseau est correcte.</p>
	Le témoin d'erreur de batterie s'allume en rouge si la batterie de l'onduleur ne réussit pas l'autotest, ce qui nécessite le remplacement complet de l'onduleur.

Configuration

Paramètres de configuration généraux

Les paramètres de configuration peuvent être modifiés à tout moment en utilisant le logiciel PowerChute ou le commutateur SmartConnect. Ce tableau fournit une brève description des paramètres généraux. Pour obtenir des informations plus détaillées sur chacun de ces paramètres, veuillez consulter la note d'application 80 sur le site www.apc.com.

Fonction	Valeur par défaut	Options	Description
Transfert haut	253 V c.a.	253 V c.a. - 265 V c.a.	Si la tension c.a. est souvent élevée et que l'équipement connecté est conçu pour fonctionner sous de telles conditions, définissez un point de transfert élevé pour éviter une utilisation inutile de la batterie. Le réglage de la qualité de l'alimentation modifie automatiquement ce paramètre.
Transfert bas	207 V c.a.	195 V c.a. - 207 V c.a.	Si la tension c.a. est souvent basse et que l'équipement connecté est conçu pour fonctionner sous cette condition, définissez le point de transfert bas. Ce paramètre peut également être ajusté à l'aide du paramètre Qualité de l'alimentation.
Sensibilité	Normal	<ul style="list-style-type: none"> • Normal • Réduit • Bas 	<p>Sélectionnez le niveau de sensibilité aux événements d'alimentation que l'onduleur peut tolérer.</p> <ul style="list-style-type: none"> • Normal : l'onduleur bascule sur batterie plus souvent afin de fournir l'alimentation la plus correcte possible aux équipements connectés. • Réduit : L'équipement connecté est sensible aux variations de tension. • Bas : l'onduleur tolère plus de fluctuations de l'alimentation secteur et bascule moins souvent sur batterie. <p>Si la charge connectée est sensible aux perturbations de l'alimentation, réglez la sensibilité sur Normale.</p>
Date du dernier remplacement de la batterie	Date réglée en usine.		

Fonction	Valeur par défaut	Options	Description
Alarme sonore	On	<ul style="list-style-type: none"> • On • Off 	Soit l'onduleur coupe toute les alarmes sonores avec le réglage Off par le logiciel de gestion, soit il les coupe temporairement en appuyant sur le bouton Marche pendant moins de 2 secondes pendant le fonctionnement sur batterie.
Autotest automatique	Au démarrage et tous les 14 jours depuis le dernier test	<ul style="list-style-type: none"> • Jamais • Uniquement au démarrage • Fréquence du test (tous les 7 à 14 jours) 	Intervalle auquel l'onduleur effectue un autotest.
Installer le microprogramme ?	Ne pas installer	<ul style="list-style-type: none"> • Au prochain arrêt (le microprogramme sera mis à jour lorsque l'onduleur sera éteint) • Maintenant (met à jour le microprogramme de l'onduleur immédiatement sans interrompre les opérations) • Ne pas installer 	Mise à jour du microprogramme : ceci ne s'affiche que lorsqu'un nouveau microprogramme est disponible dans la mémoire flash de l'onduleur et qu'il est prêt à être installé.
Commutateur de réglage de SmartConnect	Activer avec contrôle	<ul style="list-style-type: none"> • Activer avec contrôle • Activer sans contrôle • Désactiver 	Cela permet les modifications de configuration à distance.

Paramètres de configuration du groupe de sorties

Le groupe de sorties principales et le groupe de sorties régulées peuvent être configurés pour mettre indépendamment les équipements connectés correspondants sous ou hors tension, les arrêter ou les redémarrer.

- Mise hors tension : coupure immédiate de l'alimentation et remise sous tension uniquement par commande manuelle.
- Mise sous tension : connexion immédiate à l'alimentation.
- Arrêt : Coupure immédiate de l'alimentation et remise sous tension automatique lorsque le courant de secteur est rétabli.
- Redémarrage : coupure de l'alimentation, attente pendant un délai spécifié, puis remise sous tension.

De plus, le groupe de sorties principales et le groupe de sorties contrôlées peuvent être configurés pour exécuter les commandes suivantes :

- Mise sous tension ou hors tension selon une séquence spécifiée
- Mise hors tension ou arrêt automatique en présence de conditions spécifiques

Remarque : si les groupes de sorties principales et contrôlées ne sont pas configurés, toutes les sorties de l'unité fourniront tout de même l'alimentation de secours par batterie.

Remarque : le groupe de sorties principales doit être mis sous tension pour que le groupe de sorties contrôlées se mette sous tension.

Fonction	Valeur par défaut	Options	Description
Nom du Groupe de sorties	Groupe de sorties 1 et 2		Vous pouvez modifier ces noms à l'aide d'une interface externe telle que l'interface Web de la carte de gestion réseau.
Nom de l'onduleur	Sorties de l'onduleur		
Délai de mise sous tension	0 s	Réglage de la valeur en secondes	Durée d'attente par l'onduleur ou le groupes de sorties entre la réception d'une commande de mise sous tension et le démarrage effectif.
Délai de mise hors tension	<ul style="list-style-type: none"> • 0 s (groupe de sorties principales) • 90 s (groupe de sorties régulées) 	Réglage de la valeur en secondes	Durée d'attente par le groupes de sorties entre la réception d'une commande de mise hors tension et l'arrêt effectif.

Fonction	Valeur par défaut	Options	Description
Durée de redémarrage	8 s	Réglage de la valeur en secondes	Durée pendant laquelle l'onduleur ou le groupe de sorties doit rester hors tension avant de redémarrer.
Autonomie minimale	0 s	Réglage de la valeur en secondes	Autonomie devant être disponible avant que l'onduleur mette le groupe de sorties sous tension.
Délestage sur batterie	Désactivé	<ul style="list-style-type: none"> • Arrêt avec délai • Arrêt immédiat • Mise hors tension immédiate • Mise hors tension avec délai • Désactivé 	Lorsque l'onduleur bascule sur batterie, il peut déconnecter l'alimentation du groupe de sorties contrôlées pour économiser l'autonomie. Pour configurer ce délai, utilisez le paramètre de DÉLAI DE DÉLESTAGE SUR BATTERIE.
Délai de délestage sur batterie	Désactivé	Réglage de la valeur en secondes	Durée pendant laquelle l'onduleur maintient le groupe de sorties sous tension en fonctionnant sur batterie.
Délestage selon l'autonomie	Désactivé	<ul style="list-style-type: none"> • Arrêt avec délai • Arrêt immédiat • Mise hors tension immédiate • Mise hors tension avec délai • Désactivé 	Lorsque l'autonomie de la batterie chute sous la valeur spécifiée, le groupe de sorties est mis hors tension. Pour configurer ce délai, utilisez le paramètre de DÉLAI RESTANT AVANT DÉLESTAGE.
Délestage selon l'autonomie restante	Désactivé	Réglage de la valeur en secondes	Lorsque l'autonomie restante des batteries atteint ce niveau, le groupe de sorties est mis hors tension.
Délestage en surcharge	Désactivé	<ul style="list-style-type: none"> • Désactivé • Activé 	En cas de surcharge (puissance de sortie supérieure à 100 %), le groupe de prises s'éteint immédiatement afin de conserver de l'énergie pour les charges essentielles. Le groupe de sorties ne se remet alors sous tension que par commande manuelle.

Dépannage

Problème et cause possible	Solution
L'onduleur ne se met pas sous tension ou ne fournit pas de courant en sortie.	
L'unité n'a pas été mise sous tension.	Appuyez une fois sur la touche ON pour mettre l'onduleur sous tension.
L'onduleur n'est pas connecté à l'alimentation c.a..	Assurez-vous que le câble d'alimentation est bien branché à l'unité et à l'alimentation électrique c.a..
Le disjoncteur d'entrée de l'onduleur s'est déclenché.	Réduisez la charge sur l'onduleur. Déconnectez l'équipement non essentiel et réinitialisez le disjoncteur.
L'onduleur indique une tension d'entrée électrique très faible ou inexistante.	Demandez à un électricien qualifié de corriger le problème de câblage.
Le connecteur de batterie n'est pas correctement fixé.	Vérifiez que toutes les connexions de la batterie sont bien serrées.
Erreur interne de l'onduleur détectée.	Ne tentez pas d'utiliser l'onduleur. Éteignez l'onduleur et débranchez-le de la prise secteur. Demandez l'aide du centre d'assistance clients d'APC.
L'unité ne peut pas démarrer à distance.	Si le câble réseau est déconnecté de l'onduleur (éteint mais branché sur secteur), celui-ci bascule automatiquement en mode d'économie d'énergie au bout d'un moment. Touchez le bouton Marche pour sortir l'onduleur du mode veille et activer son contrôle distant.
L'onduleur fonctionne sur batterie tout en étant connecté à l'alimentation c.a..	
Le disjoncteur d'entrée de l'onduleur s'est déclenché.	Réduisez la charge sur l'onduleur. Déconnectez l'équipement non essentiel et réinitialisez le disjoncteur.
La tension secteur est très haute, très basse ou instable.	Déplacez l'onduleur pour le raccorder à un autre circuit. Contrôlez la tension c.a. affichée. Si le niveau reste acceptable pour l'équipement connecté, réduisez la sensibilité de l'onduleur.
L'onduleur émet des bips intermittents.	
L'onduleur fonctionne normalement.	Aucun. L'UPS aide à protéger l'équipement connecté.
L'onduleur ne fournit pas le temps d'autonomie prévu.	
La batterie de l'onduleur est faible en raison d'une coupure récente ou arrive en fin de vie.	Chargez la batterie. Les batteries doivent être rechargées après toute coupure de courant prolongée ; leur utilisation répétée ou leur fonctionnement à des températures élevées provoque une usure plus rapide. Si la batterie approche sa limite de longévité, envisagez de remplacer l'onduleur même si le témoin d'erreur de la batterie n'est pas encore allumé.
L'onduleur connaît une surcharge.	Contrôlez la charge affichée par l'onduleur. Déconnectez les équipements non nécessaires, par exemple les imprimantes.
Les voyants de l'interface d'affichage clignotent en séquence.	
L'onduleur a été arrêté à distance par le biais d'un logiciel ou d'une carte en option.	Aucune. L'onduleur redémarre automatiquement lorsque l'alimentation c.a. est rétablie.
Le témoin d'erreur est allumé. L'onduleur affiche un message d'erreur et émet un bip constant.	
Erreur interne de l'onduleur détectée.	Ne tentez pas d'utiliser l'onduleur. Éteignez l'onduleur immédiatement et contactez le centre d'assistance clients.
L'icône d'erreur de batterie est allumée et le signal sonore de l'onduleur retentit pendant une minute toutes les cinq heures.	
La charge de la batterie est faible.	Rechargez la batterie pendant au moins quatre heures. Effectuez ensuite un test automatique. Si le problème persiste une fois la batterie rechargée, remplacez complètement l'onduleur.
L'icône d'erreur de la batterie clignote et l'onduleur émet un bip toutes les 2 secondes.	
La batterie n'est pas correctement connectée.	Assurez-vous que le connecteur de la batterie est bien fixé.

Garantie usine limitée

Schneider Electric IT Corporation (SEIT) garantit que ses produits seront exempts de tous défauts dus au matériel ou à la fabrication pendant une période de cinq (5) ans à compter de la date d'achat. L'obligation de SEIT en vertu de cette garantie est limitée à la réparation ou au remplacement, à sa seule discrétion, de tels produits défectueux. La réparation ou le remplacement d'un produit défectueux ou de ses composants ne prolonge pas la période de garantie d'origine.

Cette garantie ne s'applique qu'à l'acheteur d'origine qui doit avoir dûment enregistré le produit dans un délai de 10 jours après son achat. L'enregistrement du produit peut se faire en ligne à l'adresse warranty.apc.com.

Dans le cadre de cette garantie, SEIT ne peut être tenu responsable si, après contrôle et examen par SEIT, il s'avère que le produit n'est pas défectueux ou que le défaut présumé est la conséquence d'une mauvaise utilisation, d'une négligence, d'une mauvaise installation ou d'une utilisation incorrecte de la part de l'utilisateur final ou d'un tiers, contrairement aux recommandations ou aux spécifications de SEIT. De plus SEIT ne peut être tenu responsable de défauts résultant des cas suivants : 1) tentative non autorisée de réparation ou de modification du produit, 2) tension de secteur ou connexion au secteur incorrecte ou inadaptée, 3) conditions d'utilisation inappropriées sur les lieux, 4) cas de force majeure, 5) exposition aux intempéries, ou 6) vol. SEIT ne peut en aucun cas être tenu responsable au titre de cette garantie pour tout produit dont le numéro de série a été modifié, effacé ou enlevé.

SAUF STIPULATION CONTRAIRE CI-DESSUS, CE CONTRAT NE PRÉSENTE AUCUNE GARANTIE, EXPLICITE OU IMPLICITE, DE DROIT OU DE TOUTE AUTRE MANIÈRE, CONCERNANT LES PRODUITS VENDUS, RÉPARÉS OU FOURNIS.

SEIT REJETTE TOUTE GARANTIE IMPLICITE DE QUALITÉ MARCHANDE, DE SATISFACTION ET D'ADÉQUATION À UN USAGE PARTICULIER.

LES GARANTIES EXPLICITES DE SEIT NE PEUVENT ÊTRE ÉTENDUES, DIMINUÉES OU AFFECTÉES PAR LES CONSEILS OU SERVICES TECHNIQUES OU AUTRES OFFERTS PAR SEIT CONCERNANT LES PRODUITS, ET AUCUNE OBLIGATION OU RESPONSABILITÉ NE PEUT S'EN DÉGAGER.

LES GARANTIES ET COMPENSATIONS CI-DESSUS SONT EXCLUSIVES ET REMPLACENT TOUTES LES AUTRES GARANTIES ET COMPENSATIONS. EN CAS DE NON-RESPECT DE CES GARANTIES, LA RESPONSABILITÉ DE SEIT ET LE RECOURS DE L'ACHETEUR SE LIMITENT AUX GARANTIES INDIQUÉES CI-DESSUS. LES GARANTIES OCTROYÉES PAR SEIT S'APPLIQUENT UNIQUEMENT À L'ACHETEUR INITIAL ET NE SONT PAS TRANSFÉRABLES À UN TIERS.

EN AUCUN CAS SEIT, SES AGENTS, SES DIRECTEURS, SES FILIALES OU SES EMPLOYÉS NE POURRONT ÊTRE TENUS RESPONSABLES POUR TOUTE FORME DE DOMMAGES INDIRECTS, PARTICULIERS, IMMATÉRIELS OU EXEMPLAIRES, SUITE À L'UTILISATION, À L'ENTRETIEN OU À L'INSTALLATION DES PRODUITS, QUE CES DOMMAGES REVÊTENT UN CARACTÈRE CONTRACTUEL OU DÉLICTEUX, EN DEHORS DE TOUTE CONSIDÉRATION DE DÉFAUT, DE NÉGLIGENCE OU DE RESPONSABILITÉ ABSOLUE, OU MÊME SI SEIT A ÉTÉ PRÉVENU DE L'ÉVENTUALITÉ DE TELS DOMMAGES. SPÉCIFIQUEMENT, SEIT N'EST RESPONSABLE D'AUCUN COÛT, TEL QUE LA PERTE DE PROFITS OU DE REVENUS, LA PERTE DE L'UTILISATION DE MATÉRIEL, DE LOGICIELS, DE DONNÉES, LE COÛT DE SUBSTITUTS, LES RÉCLAMATIONS PAR DES TIERS OU AUTRES.

CETTE GARANTIE NE VISE NULLEMENT À EXCLURE OU LIMITER LA RESPONSABILITÉ DE SEIT EN CAS D'ACCIDENT GRAVE, VOIRE MORTEL RÉSULTANT D'UNE NÉGLIGENCE OU D'UNE INFORMATION FAUSSE DE SA PART, DANS LA MESURE OÙ UNE TELLE RESPONSABILITÉ NE PEUT ÊTRE EXCLUE OU LIMITÉE PAR LA LOI EN VIGUEUR.

Pour obtenir une réparation sous garantie, il est nécessaire d'obtenir un numéro d'autorisation de retour de matériel (RMA) auprès de l'assistance clientèle. Les clients désirant effectuer une réclamation peuvent accéder à l'assistance clients internationale de SEIT sur le site Web de SEIT à l'adresse www.apc.com. Sélectionnez votre pays dans le menu déroulant Pays. Ouvrez l'onglet Support en haut de la page Web pour obtenir des informations sur l'assistance Clients dans votre région. Les produits doivent être renvoyés en port payé et doivent être accompagnés d'une brève description du problème ainsi que de la preuve et du lieu d'achat.

Transport de l'onduleur

1. Arrêtez et déconnectez tous les équipements connectés.
2. Déconnectez l'onduleur de l'alimentation secteur.
3. Déconnectez toutes les batteries internes et externes (le cas échéant).
4. Suivez les instructions d'expédition indiquées en section *Service* de ce manuel.

Service

Si l'appareil nécessite des réparations, ne le renvoyez pas au revendeur. Procédez de la manière suivante :

1. Passez en revue la section *Dépannage* du manuel pour résoudre les problèmes les plus courants.
2. Si le problème persiste, contactez le Service d'assistance d'APC par le biais du site Web **www.apc.com**.
 - a. Notez le numéro de modèle, le numéro de série et la date d'achat. Les numéros de modèle et de série sont situés sur le panneau arrière de l'appareil et peuvent être affichés sur l'écran d'interface de certains modèles.
 - b. Appelez l'assistance clients d'APC : un technicien tentera de résoudre le problème par téléphone. Si ce n'est pas possible, le technicien émettra un numéro d'autorisation de retour de matériel (RMA#).
 - c. Si l'appareil est sous garantie, il sera réparé ou remplacé gratuitement.
 - d. Les procédures de réparation et de retour peuvent varier selon les pays. Veuillez consulter le site web d'APC pour vérifier les instructions spécifiques à votre pays.
3. Emballez l'unité correctement pour éviter tout dégât pendant le transport. N'utilisez jamais de grains de polystyrène pour l'emballage. Tout dégât survenu lors du transport n'est pas couvert par la garantie.
4. Avant l'expédition, débranchez toujours tous les modules de batteries dans un onduleur ou un bloc-batterie externe.
5. Inscrivez le numéro d'autorisation de retour de matériel (RMA#) sur l'extérieur du colis.
6. Retournez l'onduleur à l'adresse indiquée par l'assistance clients, en prenant soin de l'assurer et en port payé.

APC by Schneider Electric

Assistance clientèle mondiale

Le service clientèle pour ce produit ou tout autre produit de APC by Schneider Electric est disponible gratuitement des manières suivantes :

- Consultez le site Web de APC by Schneider Electric pour accéder aux documents de la base de connaissances de APC by Schneider Electric et soumettre vos demandes d'assistance.
 - **www.apc.com** (siège social)
Connectez-vous aux sites web locaux pour chaque pays de APC by Schneider Electric, qui contiennent des informations relatives à l'assistance clients.
 - **www.apc.com/support/**
Accédez à une assistance globale incluant la base de connaissances APC by Schneider Electric et une assistance via Internet.
- Contactez un centre d'assistance clients APC by Schneider Electric par téléphone ou par courrier électronique.
 - Centres locaux par pays : consultez la page **www.apc.com/support/contact** pour les informations de contact.
 - Pour savoir comment obtenir l'assistance clientèle locale, contactez le représentant APC by Schneider Electric ou le revendeur qui vous a fourni votre produit APC by Schneider Electric.

© 2022 APC by Schneider Electric. APC, le logo APC, Smart-UPS, SmartConnect et PowerChute sont la propriété de Schneider Electric Industries S.A.S. ou de leurs filiales.
Toutes les autres marques commerciales sont la propriété de leurs détenteurs respectifs.