

### Principales

Gamme de produit	Relais statique Harmony
Type de produit ou équipement	Relais statique jusqu'à 10 A
Nom de l'appareil	SSL
Nombre de phases réseau	Monophasé
Mode de commutation de sortie	Commutation tension aléatoire

### Complémentaires

Support de montage	Socle
Courant nominal (In)	2 A
Tension de sortie	24...280 V AC
[Uc] tension circuit de commande	15 à 30 V CC
Déséquilibre de capacité	1,5 pF entrée/sortie
Tension de commutation minimale	15 V CC marche
Tension de coupure maximale	10 V CC arrêt
Limites du courant d'entrée	6 mA
Impédance d'entrée	3500 Ohm
Type de sortie statique	Sortie SCR Commutation tension aléatoire
Courant de charge	0,07...2 A
Surtension transitoire	600 Vca
Courant de pointe	120 A pour 16,6 ms 115 A pour 20 ms
Chute de tension maximale	<1,1 V en marche
Maximum I <sup>2</sup> t pour la fusion	66 A <sup>2</sup> .s pour 10 ms à 50 Hz 60 A <sup>2</sup> .s pour 8,3 ms à 60 Hz
Courant de fuite maximum	4 mA arrêt
DV/dt	500 V/μs arrêt à tension maximale
Temps de réponse	0,5 cycle (arrêt) 0,1 ms (marche)
Catégorie de surtension	III
Largeur	5 mm
Hauteur	28 mm
Profondeur	15 mm
Poids du produit	0,0041 kg

### Environnement

Tenue à la flamme	V0 se conformer à UL 94
Tenue diélectrique	2500 V pour entrée/sortie
Degré de pollution	2
Certifications du produit	UL CSA
Marquage	CE

Température ambiante de fonctionnement	-20...80 °C
Température ambiante de stockage	-20...85 °C

## Emballage

Type d'emballage 1	PCE
Nb produits dans l'emballage 1	1
Hauteur de l'emballage 1	0,7 cm
Largeur de l'emballage 1	2,5 cm
Longueur de l'emballage 1	37 cm
Poids de l'emballage 1	4 g
Type d'emballage 2	BB1
Nb produits dans l'emballage 2	12
Hauteur de l'emballage 2	0,7 cm
Largeur de l'emballage 2	2,5 cm
Longueur de l'emballage 2	37 cm
Poids de l'emballage 2	60 g
Type d'emballage 3	S01
Nb produits dans l'emballage 3	1080
Hauteur de l'emballage 3	15 cm
Largeur de l'emballage 3	15 cm
Longueur de l'emballage 3	40 cm
Poids de l'emballage 3	5,684 kg

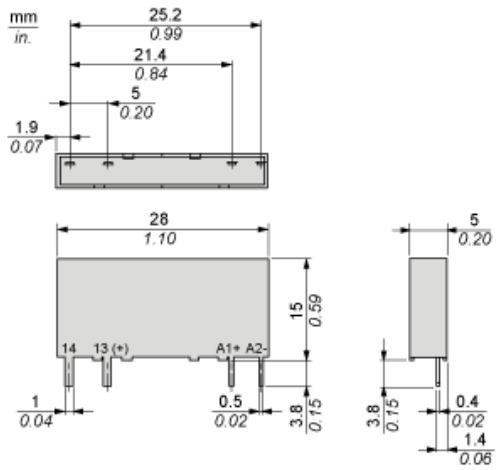
## Durabilité de l'offre

Statut environnemental de l'offre	Produit Green Premium
Régulation REACH	<a href="#">Déclaration REACH</a>
Sans SVHC REACH	Oui
Directive RoHS UE	Conformité pro-active (Produit en dehors du scope légal RoHS UE) <a href="#">Déclaration RoHS UE</a>
Sans mercure	Oui
Régulation RoHS Chine	<a href="#">Déclaration RoHS Pour La Chine</a>
Information sur les exemptions RoHS	<a href="#">Oui</a>
Profil environnemental	<a href="#">Profil Environnemental Du Produit</a>
Profil de circularité	<a href="#">Informations De Fin De Vie</a>

## Garantie contractuelle

Garantie	18 mois
----------	---------

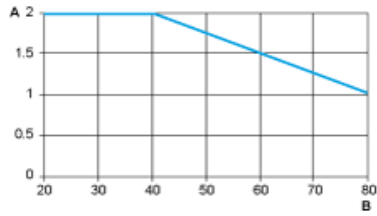
Dimensions



---

## Derating Curves

---



A : Load Current (Amperes)  
B : Ambient Temperature (°C)